

取扱説明書

1 / 5

d2G4 防爆型フロートスイッチ

型式 LSE-1F-1L-AL

型式検定合格No. 労検第T62181号

この度は当社製品をご採用頂きまして誠にありがとうございます。

本製品はお客様のご仕様に基づき設計・製作されています。

本製品を正しく設置・ご使用されるために、必ずこの「取扱説明書」

をお読み下さい。

(株) 和 興 計 測

神奈川県川崎市高津区久地 8 6 4 - 1





TEL 044 (833) 7181 FAX 044 (850) 8586

1. 安全上の注意と問い合わせ先

1-1 警告表示と意味

表示と意味は次の様になっています。

表 1

 警告	誤った取扱いをしたときに、直接死亡や重傷等の重大な結果に結びつく可能性が大きいもの
 注意	誤った取扱いをしたときに、傷害または物的な損害に結びつくか、状況によって重大な結果に結びつく可能性が大きいもの
 禁止	禁止を表します
 強制	必ずおこなってほしい行為を表します

1-2 問い合わせ先

ご不明な点、修理およびメンテナンスに関するご相談は、下記にお問い合わせ下さい。

株式会社 和興計測

〒213-0032 神奈川県川崎市高津区久地 8 6 4 - 1
TEL 044 (833) 7181 FAX 044 (850) 8586

1-3 主な注意内容

ここに示した注意事項は、安全に関して特に重大な内容を記載しておりますので、必ず守ってください。詳しい内容は、次ページ以降を良くお読みになって速やかに対応願います。

表 2



 注意	
 強制	運転前に油槽の油面に注意してください オーバーフロー、油漏れ、空の状態での事故が想定されます。

表 3

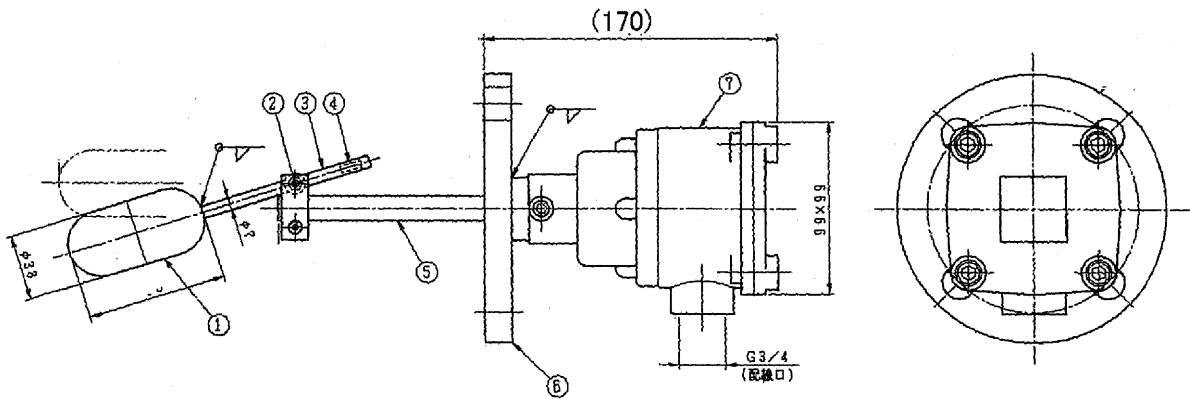
 注意	
 強制	入荷時に、仕様・現品の確認をおこなう 銘板等により確認願います。特にフロートがなかったり液密度が間違っていますと、指示・表示が出来なくなり事故の原因になります。
 禁止	運搬・取付時には、過大な衝撃をあたえない 特にフロート、インジケータ、スイッチ等が破損または故障しますと、指示・表示が出来なくなり、事故の原因になります。
 禁止	マグネットや磁性物（金物等）を近づけない 本品の回りにマグネットや金物を近づけますと、液位表示や警報スイッチが誤作動し、事故の原因になります。
 強制	警報スイッチの開閉容量は、小さくする リレー・ソレノイド等を使用する場合は、最大開閉容量の 1/10 以下にしてください。大きく取りますと、誤作動による事故の原因になります。
 強制	運転前に、作動することを確認する インジケータやスイッチ等が正しく作動することを確認してください。取付間違いやフロートの付着物による誤作動が、事故の原因になります。
 強制	真空仕様の大気開放は、気相部からおこなう 真空仕様や高温仕様後にドレン（液相部）側から大気開放しますと、フロートが破損し、事故の原因になります。
 禁止	警報スイッチに熱をかけない リードスイッチに 80℃以上の高温をかけますと、誤作動し事故の原因になります。
 強制	保守・点検をおこなう 日常点検、定期検査は、並行しておこなってください。おこなわないで長期間使用しますと、作動不良による事故の原因になります。

1. 取付に際しての注意事項

- ①無電圧の接点出力を提供するものです。呉々も負荷無しでの印可電圧にはご注意ください。
接点の損傷につながります。
- ②下限用（液面下降時閉信号）又は上限用（液面上昇時閉信号）かの用途は決まっていますか？
- ③表示銘板に注意して、施工の間違いの無いようにして下さい。
- ④このスイッチは、槽の側壁に溶接されたフランジに、ボルトにて固定して使用します。
呉々もパッキンの入れ忘れの無いように留意して下さい。

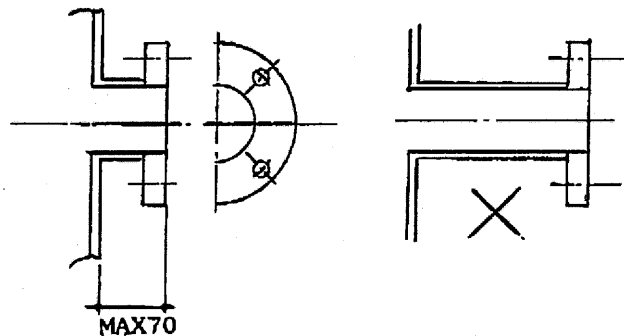
2. 動作原理

SUS製（標準SUS-304）体にリードスイッチ（永久磁石にて感知）を埋め込み、フロート軸端末に装着した磁石により、リードスイッチ接点の開閉を提供するものです。



3. 取付座について

フロートのアーム運動を妨げる構造は避けて下さい。



4. 電気定格

接点容量	50VA
最大DC接点容量	10W
最大DC使用電圧	200V
最大DC使用電流	0.5A

5. スイッチの入る位置について

取付け座の中心として設計して下さい。

但し、実際にスイッチの入るタイミングはフロート位置が水平になってからでなく、ストロークにして約5mm早く入ります。リードスイッチのヒステリシスの範囲とご了承下さい。

6. リードスイッチの特徴と考慮したい事

動作に於いて殆ど振動部が無い為、材料披露が少なく、機械的寿命はほぼ無限大といえます。

特に直流電源で、L負荷(マグネットリレー等)の場合は、動作時に接点間にアークが発生します。当社のリードスイッチは、不活性ガス封入式を用いていますので、アークによる接点の酸化は考えられませんが、ノイズの発生源となる訳で、アークは極力取った方が良いでしょう。アーク消去回路の代表的なものを、下記に示します。

直流又は交流 (Xのインピーダンスが大きい 時交流の場合効果なし)	直流又は交流に適する	直流に有効である	交流に有効である

7. 保守・点検について

年に一度、定期点検の実施をお勧め致します。尚、配線を外してフロートスイッチを抜き出し点検を行うに当たり、次の項目を点検して下さい。

- ①外観に製品の機能を損なうような破損等、異常はないか。
- ②フロートやステムに付着物がないか。必要があれば洗浄を行って下さい。
- ③端子にテスターや電子プザー等を接続し、フロート動かして動作チェックを行って下さい。

8. 故障の際の処置方法

故障の内容	主な原因	処置方法
液体の上下動に合わせてフロートは動いているが、接点が開閉していない	結線ミス	結線のやり直し
	スイッチ位置不良	スイッチ設定位置変更 (当社にご相談下さい)
	スイッチの破損	当社にご相談下さい
液体の上下動に合わせてフロートが動かない	付着物の影響	清掃する
	フロート内に液侵入	フロート交換 (当社にご相談下さい)
	液比重が小さい	センサー仕様変更 (当社にご相談下さい)

品名		(取扱店)
型式		
保証期間	ご購入日から 1年間 ご購入日 年 月 日	
お客様 ご住所	□□□-□□□□	株式会社 和興計測 〒213-0032 神奈川県川崎市高津区久地864-1 TEL 044 (833) 7181 FAX 044 (850) 8586
お名前		
お電話		

本書は、下記記載内容に基づき無料修理を行うことをお約束するものです。ご購入の日から上記期間中に故障が発生した場合は、弊社に修理をお申し付け下さい。

無料修理規定

1. 正常な使用状態（取扱説明書などの注意書に従った使用状態）で故障が発生した場合には、無料で修理致します。
2. 保証期間内に故障して無料修理を受ける場合は、本書をご提示の上お申し付け下さい。
3. 保証期間内でも次の場合は有料となります。
 - (1) 本書のご提示がない場合
 - (2) 本書に購入年月日、購入した取扱店の記入がない場合
 - (3) 使用上の誤り、他の機器から受けた障害または不当な修理や改造による故障及び損傷
 - (4) ご購入後の移動、輸送、落下などによる故障及び損傷
 - (5) 火災、地震、風水害、落雷、その他天変地変、公害、塩害などによる故障及び損傷
 - (6) 付属品などの消耗による交換
 - (7) お客様のご要望により出張修理を行う場合の出張料金
4. この保証書は再発行致しませんので、大切に保管して下さい。

*この保証書は、本書に明示した期間、条件のもとにおいて無料修理をお約束するものです。従って、この保証書によってお客様の法律上の権利を制限するものではありませんので、保証期間経過後の修理などについてご不明の場合は、上記にお問い合わせ下さい。