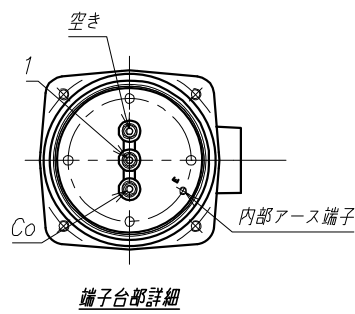
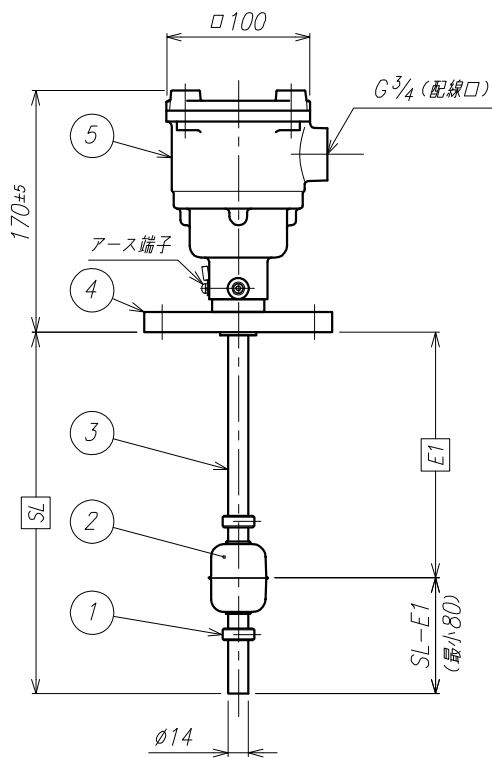


No.	変更記事	年月日	担当
△			



結線



接点容量	50VA AC/DC
MAX.電流	1A AC/DC
MAX.電圧	200V AC/DC

注文主	
注文番号	
使用液体	
液体温度	(最大80℃)
使用圧力	(0.5MPa以下)
液体比重	(対水比重0.8以上)
製作数量	
計器番号	

接続規格	JIS 5K-50A FF
フロート	φ51×60H

	位置寸法	接点方向	動作仕様
E1	(mm)	上昇 <input type="checkbox"/> 下降 <input type="checkbox"/>	ON <input type="checkbox"/> OFF <input type="checkbox"/>
SL	(mm)		

防爆検定合格番号	労検 第T62181号
----------	-------------

注記:

- 1) E1最小寸法及び接点間寸法は80mm以上を設定の事。
- 2) ステム先端と最下接点間の最小寸法は80mm。

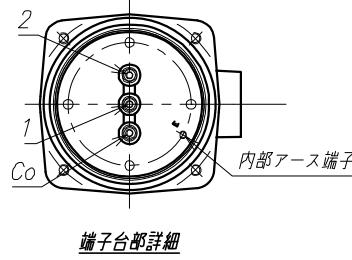
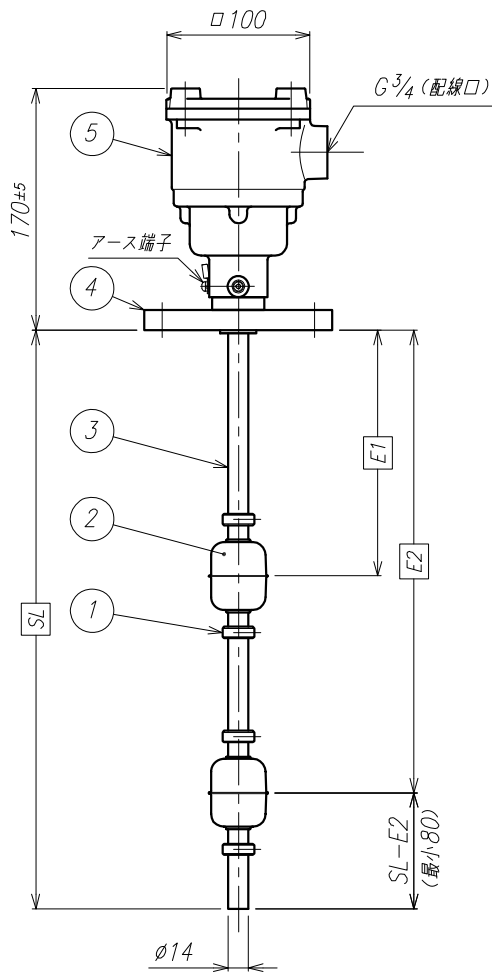
5	耐圧防爆端子箱	AC4C-T6	塗装色: N7				
4	フランジ	SUS F304					
3	ステム	SUS304TP	リードスイッチ内蔵				
2	フロート	SUS304	マグネット内蔵				
1	ストッパ	SUS304					
No.	部	品	名	材	料	備	考

検図	写図	設計	投影法	尺度	NONE	作成日	'12.11.14
			品名	LSE-1F-1L d2G4耐圧防爆型フロートスイッチ (リードスイッチ方式)			
			単位				
			mm				
東和制電工業株式会社				図番	仕様検討用図		

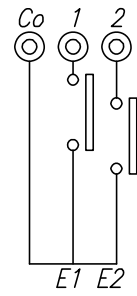
製造元 株式会社和興計測

△

No.	変更記事	年月日	担当
△			



結線



リードスイッチ定格	
接点容量	50VA AC/DC
MAX.電流	1A AC/DC
MAX.電圧	200V AC/DC

注文主	
注文番号	
使用液体	
液体温度	(最大80℃)
使用圧力	(0.5MPa以下)
液体比重	(対水比重0.8以上)
製作数量	
計器番号	

接続規格	JIS 5K-50A FF
フロート	φ51×60H

	位置寸法	接点方向	動作仕様
E1	(mm)	上昇 <input type="checkbox"/>	ON <input type="checkbox"/>
		下降 <input type="checkbox"/>	OFF <input type="checkbox"/>
E2	(mm)	上昇 <input type="checkbox"/>	ON <input type="checkbox"/>
		下降 <input type="checkbox"/>	OFF <input type="checkbox"/>
SL	(mm)		

防爆検定合格番号	労検 第T62181号
----------	-------------

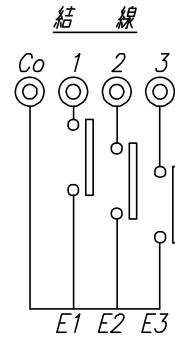
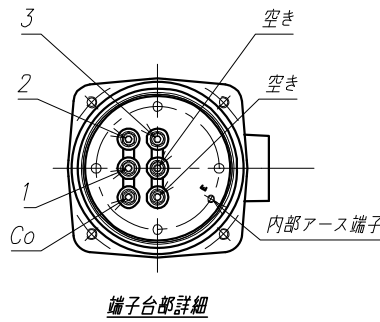
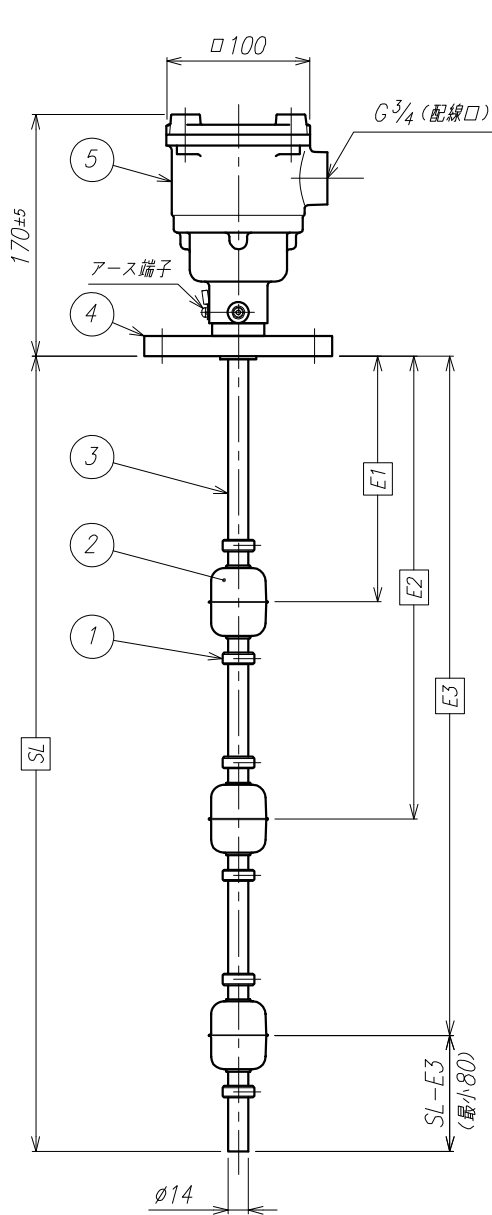
注記:

- 1) E1最小寸法及び接点間寸法は80mm以上を設定の事。
- 2) ステム先端と最下接点間の最小寸法は80mm。

5	耐圧防爆端子箱	AC4C-T6	塗装色: N7
4	フランジ	SUS F304	
3	ステム	SUS304TP	リードスイッチ内蔵
2	フロート	SUS304	マグネット内蔵
1	ストッパ	SUS304	
No.	部	品	名
	材	料	備
			考

検図	写図	設計	投影法	尺度	NONE	作成日	'12.11.14
			⊕	品	LSE-2F-2L d2G4耐圧防爆型フロートスイッチ (リードスイッチ方式)		
			単位	名			
			mm		図	仕様検討用図	
東和制電工業株式会社				番			

No.	変更記事	年月日	担当
△			



※結線はバラバラとなります

リードスイッチ定格	
接点容量	50VA AC/DC
MAX.電流	1A AC/DC
MAX.電圧	200V AC/DC

注文主	
注文番号	
使用液体	
液体温度	(最大80℃)
使用圧力	(0.5MPa以下)
液体比重	(対水比重0.8以上)
製作数量	
計器番号	

接続規格	JIS 5K-50A FF
フロート	φ51×60H

	位置寸法	接点方向	動作仕様
E1	(mm)	上昇 <input type="checkbox"/>	ON <input type="checkbox"/>
		下降 <input type="checkbox"/>	OFF <input type="checkbox"/>
E2	(mm)	上昇 <input type="checkbox"/>	ON <input type="checkbox"/>
		下降 <input type="checkbox"/>	OFF <input type="checkbox"/>
E3	(mm)	上昇 <input type="checkbox"/>	ON <input type="checkbox"/>
		下降 <input type="checkbox"/>	OFF <input type="checkbox"/>
SL	(mm)		

防爆検定合格番号	労検 第T62181号
----------	-------------

注記:

- 1) E1最小寸法及び接点間寸法は80mm以上を設定の事。
- 2) ステム先端と最下接点間の最小寸法は80mm。

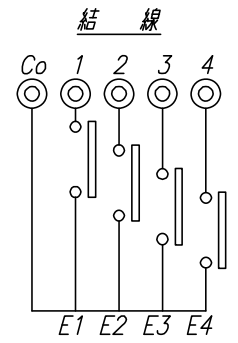
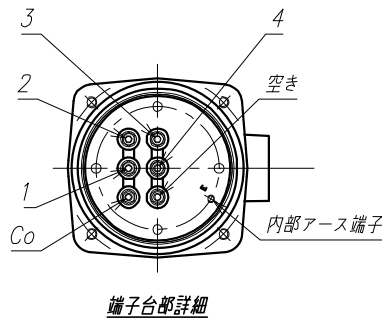
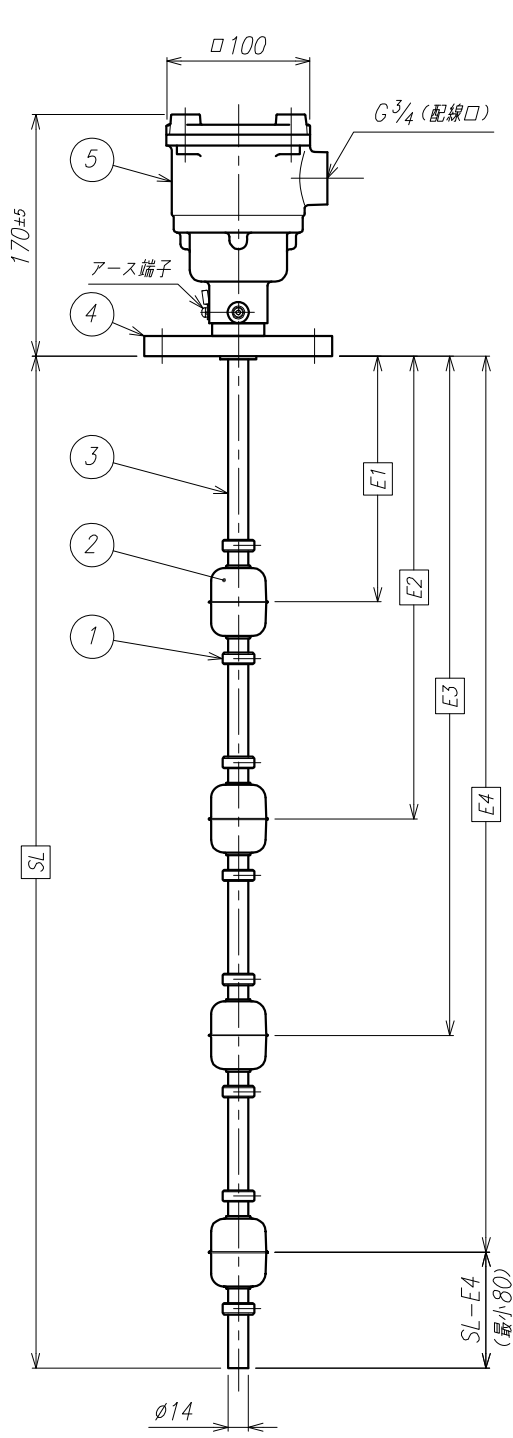
5	耐圧防爆端子箱	AC4C-T6	塗装色: N7
4	フランジ	SUS F304	
3	ステム	SUS304TP	リードスイッチ内蔵
2	フロート	SUS304	マグネット内蔵
1	ストッパ	SUS304	
No.	部	品	名
	材	料	備
			考

検図	写図	設計	投影法	尺度	NONE	作成日	'12.11.14
			☉	品	LSE-3F-3L d2G4耐圧防爆型フロートスイッチ (リードスイッチ方式)		
			単位	名			
			mm		御参考図		
東和制電工業株式会社				図番			

製造元 株式会社和興計測

△

No.	変更記事	年月日	担当
△			



リードスイッチ定格	
接点容量	50VA AC/DC
MAX.電流	1A AC/DC
MAX.電圧	200V AC/DC

注文主	
注文番号	
使用液体	
液体温度	(最大80℃)
使用圧力	(0.5MPa以下)
液体比重	(対水比重0.8以上)
製作数量	
計器番号	

接続規格	JIS 5K-50A FF
フロート	φ51×60H

	位置寸法	接点方向	動作仕様
E1	(mm)	上昇 <input type="checkbox"/>	ON <input type="checkbox"/>
		下降 <input type="checkbox"/>	OFF <input type="checkbox"/>
E2	(mm)	上昇 <input type="checkbox"/>	ON <input type="checkbox"/>
		下降 <input type="checkbox"/>	OFF <input type="checkbox"/>
E3	(mm)	上昇 <input type="checkbox"/>	ON <input type="checkbox"/>
		下降 <input type="checkbox"/>	OFF <input type="checkbox"/>
E4	(mm)	上昇 <input type="checkbox"/>	ON <input type="checkbox"/>
		下降 <input type="checkbox"/>	OFF <input type="checkbox"/>
SL	(mm)		

防爆検定合格番号 労検 第T62181号

- 注記:
 1) E1最小寸法及び接点間寸法は80mm以上を設定の事。
 2) システム先端と最下接点間の最小寸法は80mm。

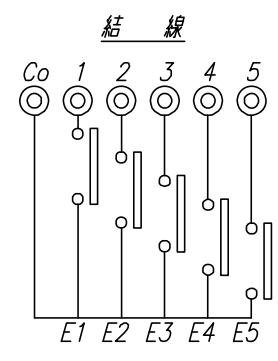
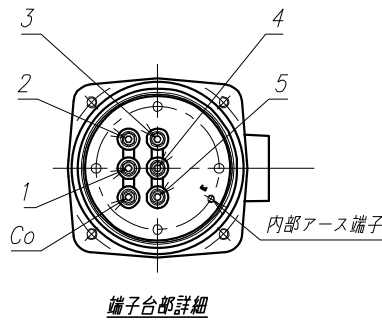
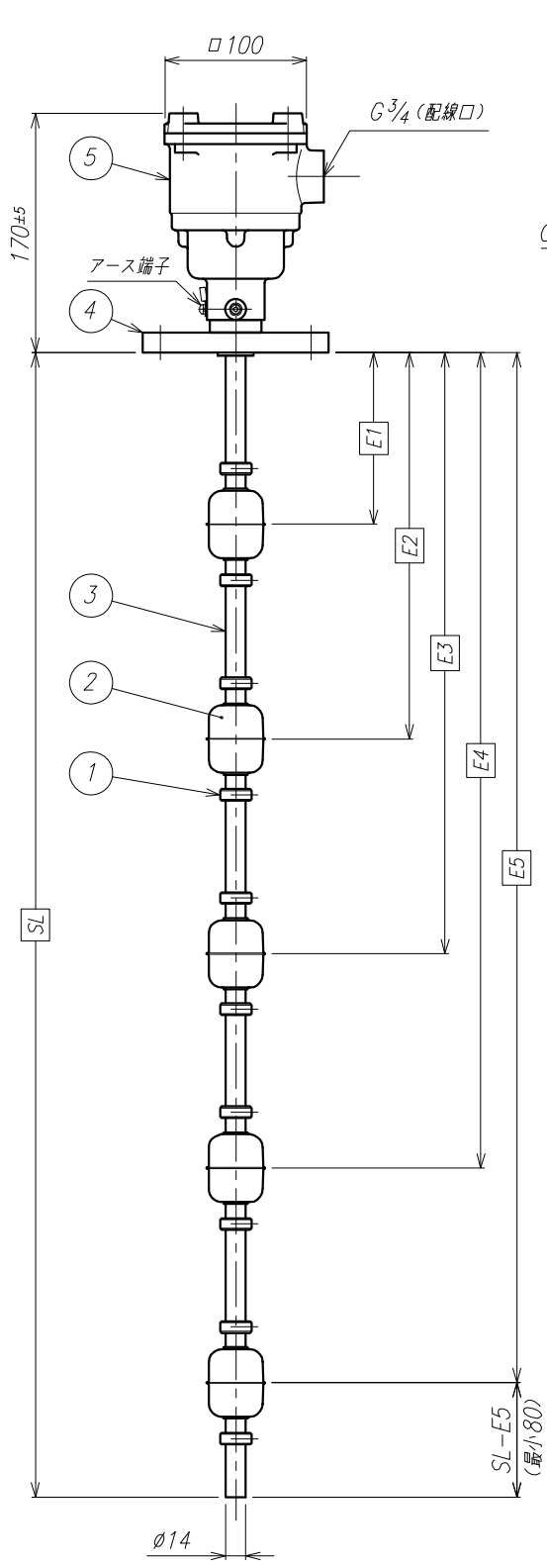
5	耐圧防爆端子箱	AC4C-T6	塗装色: N7
4	フランジ	SUS F304	
3	ステム	SUS304TP	リードスイッチ内蔵
2	フロート	SUS304	マグネット内蔵
1	ストッパ	SUS304	
No.	部	品	名
	材	料	備
			考

検図	写図	設計	投影法	尺度	NONE	作成日	'12.11.14
			品名	LSE-4F-4L d2G4耐圧防爆型フロートスイッチ (リードスイッチ方式)			
			単位				
			mm				
東和制電工業株式会社			図番	仕様検討用図			

製造元 株式会社和興計測

△

No.	変更記事	年月日	担当
△			



接点容量	50VA AC/DC
MAX.電流	1A AC/DC
MAX.電圧	200V AC/DC

注文主	
注文番号	
使用液体	
液体温度	(最大80℃)
使用圧力	(0.5MPa以下)
液体比重	(対水比重0.8以上)
製作数量	
計器番号	

接続規格	JIS 5K-50A FF
フロート	φ51×60H

	位置寸法	接点方向	動作仕様
E1	(mm)	上昇 <input type="checkbox"/>	ON <input type="checkbox"/>
		下降 <input type="checkbox"/>	OFF <input type="checkbox"/>
E2	(mm)	上昇 <input type="checkbox"/>	ON <input type="checkbox"/>
		下降 <input type="checkbox"/>	OFF <input type="checkbox"/>
E3	(mm)	上昇 <input type="checkbox"/>	ON <input type="checkbox"/>
		下降 <input type="checkbox"/>	OFF <input type="checkbox"/>
E4	(mm)	上昇 <input type="checkbox"/>	ON <input type="checkbox"/>
		下降 <input type="checkbox"/>	OFF <input type="checkbox"/>
E5	(mm)	上昇 <input type="checkbox"/>	ON <input type="checkbox"/>
		下降 <input type="checkbox"/>	OFF <input type="checkbox"/>
SL	(mm)		

防爆検定合格番号 労検 第T62181号

- 注記:
 1) E1最小寸法及び接点間寸法は80mm以上を設定の事。
 2) ステム先端と最下接点間の最小寸法は80mm。

5	耐圧防爆端子箱	AC4C-T6	塗装色:N7
4	フランジ	SUS F304	
3	ステム	SUS304TP	リードスイッチ内蔵
2	フロート	SUS304	マグネット内蔵
1	ストッパ	SUS304	
No.	部	品	名
	材	料	備
			考

検図	写図	設計	投影法	尺度	NONE	作成日	'12.11.14
			品名	LSE-5F-5L d2G4耐圧防爆型フロートスイッチ (リードスイッチ方式)			
			単位				
			mm				
東和制電工業株式会社			図番	仕様検討用図			

製造元 株式会社和興計測

