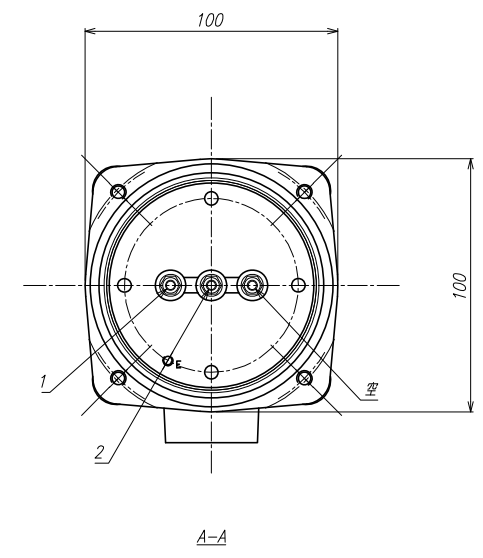
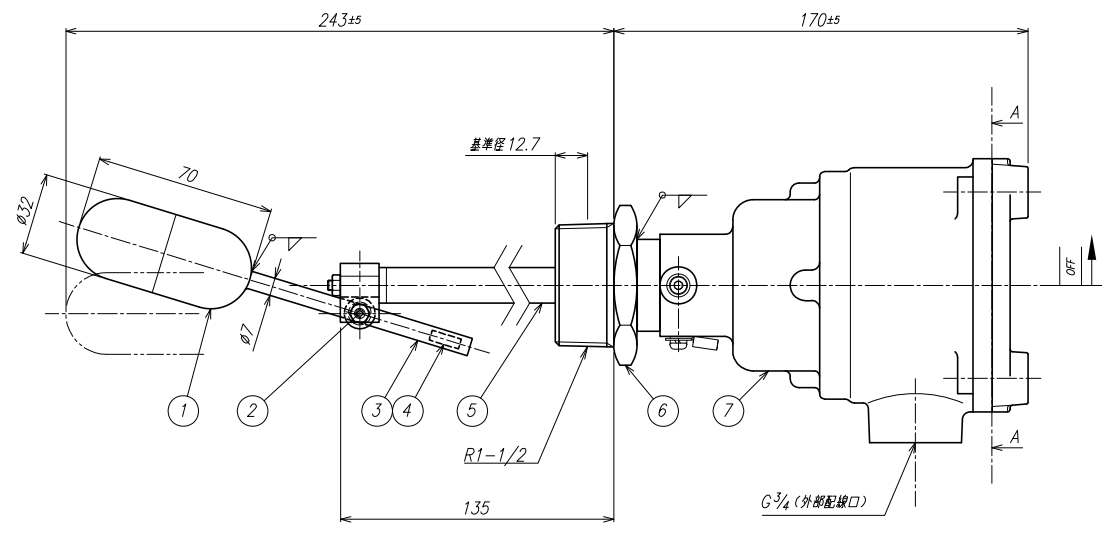


No.	変更記事	年月日	担当
△			



リードスイッチ定格	
接点容量	50VA AC/DC
MAX.電流	1A AC/DC
MAX.電圧	200V AC/DC

注文主	
注文番号	
用途	
使用液体	
液体温度	MAX. 100℃
比重	0.8以上
使用圧力	0.5MPa以下
機番	
製作数量	

防塵検定合格番号 労検 第T62181号

接点方向	型式
上昇ON	AL-H
下降ON	AL-L

7	耐圧防爆端子箱	1組	AC4C-T6	塗装色: N7		
6	40Aプッシング	1	SUS304			
5	ステム	1	SUS304TP	リードスイッチ内蔵		
4	マグネット	1	アルニコ 5			
3	アーム	1	SUS304TP	マグネット内蔵		
2	アームホルダー	1	SUS304			
1	フロート	1	SUS304	耐圧0.8MPa		
No.	部品名	個数	材	料	備	考

承認	検図	設計	投影法	尺度	NONE	作成日	'14.08.11
			品名	LSE-1F-1L (AL-□)			
			単位	mm			
			名	d2G4防塵型フロートスイッチ (リードスイッチ方式)			
株式会社 和興計測			図番	仕様検討図			