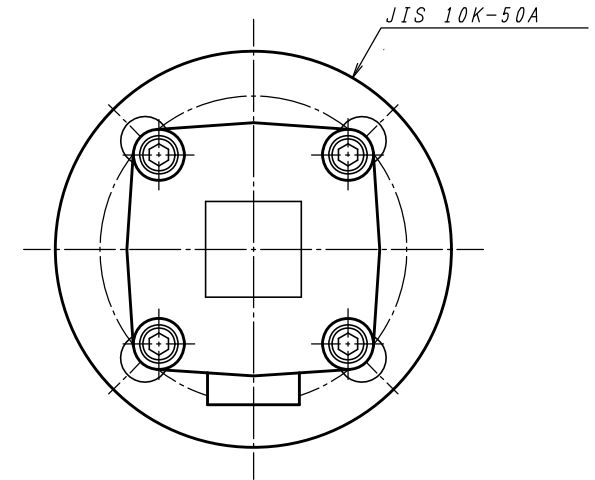
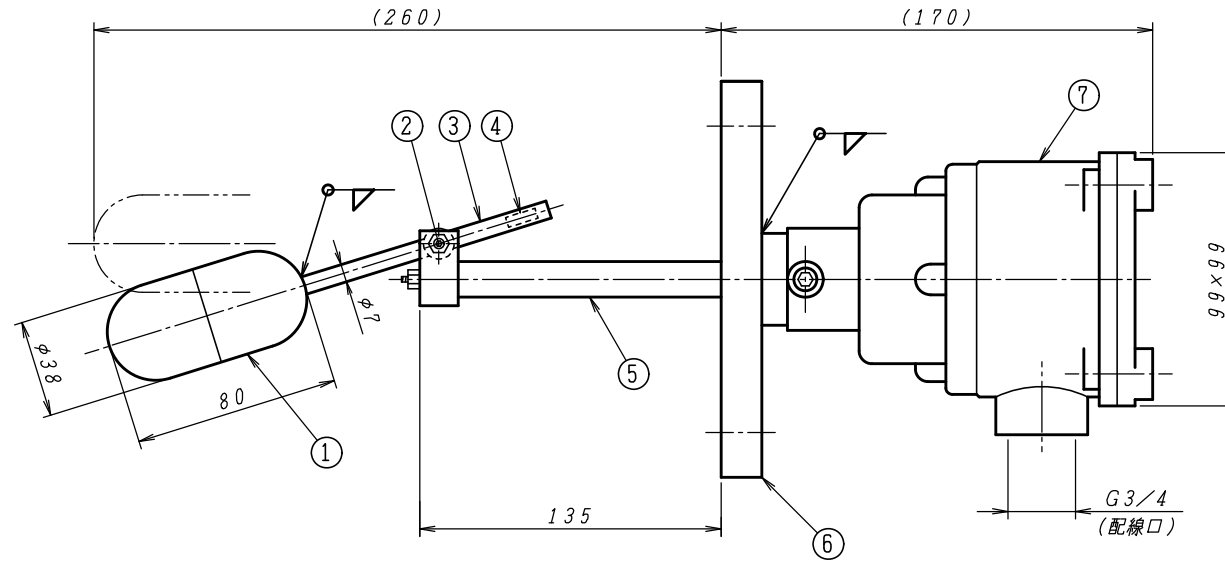


No.	記 事	年 月 日	担 当
△			
△			
△			



外部配線口を下向きにした場合、液位上昇でON、
上向きにした場合、液位下降でONとなる。

結 線



労 検 第T62181号

リードスイッチ定格	
接点容量	50VA AC/DC
MAX.電流	1A AC/DC
MAX.電圧	200V AC/DC

注文主	
使用先	
注文番号	
仕様書番号	
工事番号	
使用液体	
液体温度	MAX. 80℃
比重	0.8以上
使用圧力	0.5 MPa以下
電 源	
製作数量	台
計器番号	

7	耐圧防爆端子箱	1組	AC4C-T6	塗装色：N7
6	フランジ	1	SUSF304	
5	ステム	1	SUS304TP	リードスイッチ内蔵
4	マグネット	1	アルニコ 5	
3	アーム	1	SUS304TP	リードスイッチ内蔵
2	アームホルダー	1	SUS304	
1	フロート	1	SUS304	耐圧0.8MPa

No.	部 品 名	個数	材 料	備 考
検 図	写 図	設 計	投影法	尺度 NONE 作成日 11. 8. 4

			品名	LSE-1F-1L (AL)
			第三角法	d2G4防爆型フロートスイッチ (リードスイッチ方式)

株式会社 和興計測	図番	仕様検討図 RD-12-□□□□
-----------	----	---------------------