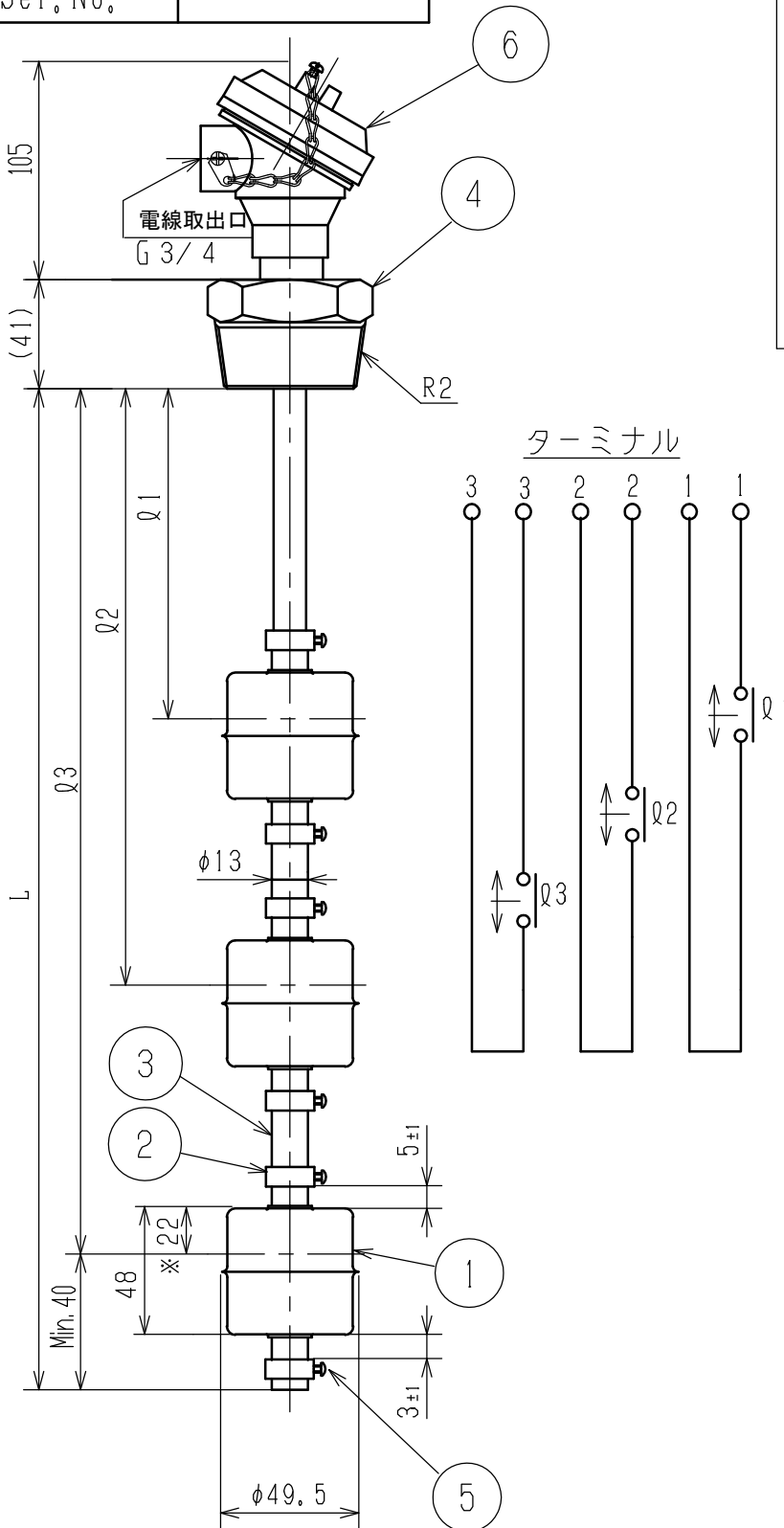


Pre. Ser. No.
 Ser. No.



指定項目	台数			
	液比重			
	材質	<input type="checkbox"/> SUS304	<input type="checkbox"/> SUS316	
	寸法(mm)		動作方式	
	Q1	<input type="checkbox"/> ↑ <input type="checkbox"/> ↓	<input type="checkbox"/> ON	<input type="checkbox"/> OFF
	Q2	<input type="checkbox"/> ↑ <input type="checkbox"/> ↓	<input type="checkbox"/> ON	<input type="checkbox"/> OFF
Q3	<input type="checkbox"/> ↑ <input type="checkbox"/> ↓	<input type="checkbox"/> ON	<input type="checkbox"/> OFF	
L				

Q1 = Min. 40mm
 Q1 ~ Q3 の各間隔 Min. 70mm
 L Max. = 3900mm

仕様
 端子箱構造 : IP65 (塗装色 : シルバー)
 最小測定可能比重 : 0.53
 フロート耐圧力 : 0.98MPa
 使用温度 : -10~100℃

接点仕様
 接点容量 : DC50W/AC70VA
 最大開閉電圧 : DC350V/AC300V
 最大開閉電流 : DC0.7A/AC0.5A

6	端子箱	ADC	1
5	止メネジ	SUS***	6
4	プラグ	"	1
3	ステム	"	1
2	ストッパー	"	6
1	フロート	SUS***	3
No.	品名	材質	個数

※印寸法は比重 1 の場合を示す

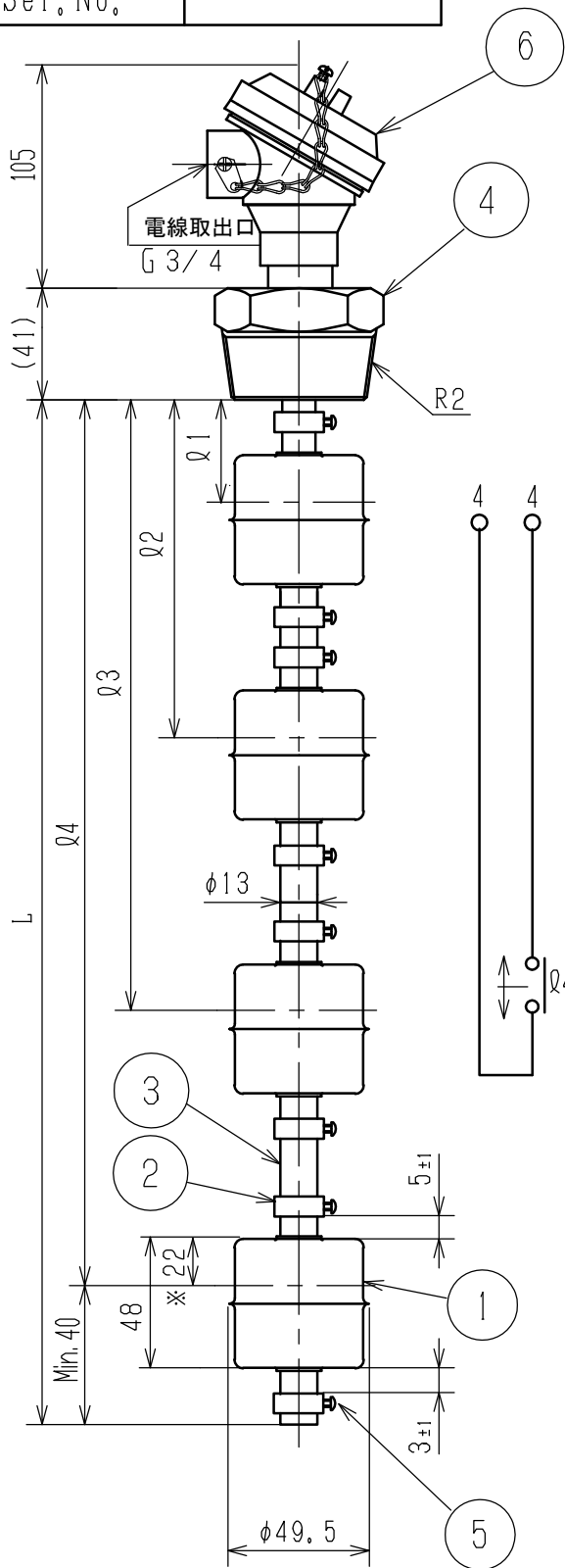
Ref. No.

NICOM CO., LTD.

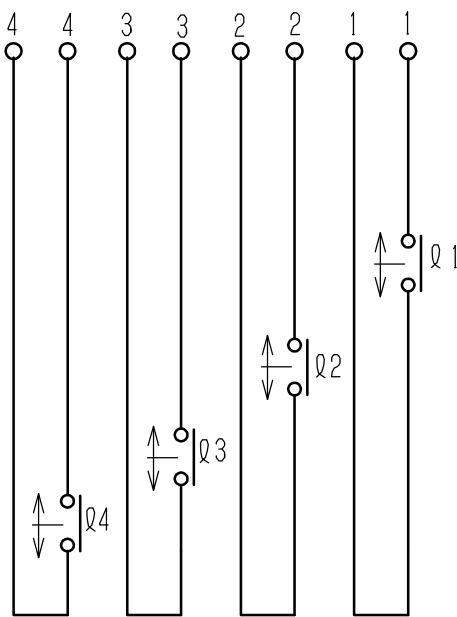
レベルスイッチ
 型式: FSP-T-3N

Designed H.Adachi	Checked
Approved H. Okamoto	Scale ~
Date '07-2-2	Code A
Dwg. No. LS-099-012	

Pre. Ser. No.
 Ser. No.



ターミナル



※印寸法は比重 1 の場合を示す

指定項目	台数			
	液比重			
	材質	<input type="checkbox"/> SUS304	<input type="checkbox"/> SUS316	
	寸法(mm)		動作方式	
	Q1	<input type="checkbox"/> ↑ <input type="checkbox"/> ↓	<input type="checkbox"/> ON <input type="checkbox"/> OFF	
	Q2	<input type="checkbox"/> ↑ <input type="checkbox"/> ↓	<input type="checkbox"/> ON <input type="checkbox"/> OFF	
Q3	<input type="checkbox"/> ↑ <input type="checkbox"/> ↓	<input type="checkbox"/> ON <input type="checkbox"/> OFF		
Q4	<input type="checkbox"/> ↑ <input type="checkbox"/> ↓	<input type="checkbox"/> ON <input type="checkbox"/> OFF		
L				

Q1 = Min. 40mm
 Q1 ~ Q4 の各間隔 Min. 70mm
 L Max. = 3900mm

仕様

端子箱構造 : IP65 (塗装色 : シルバー)
 最小測定可能比重 : 0.53
 フロート耐圧力 : 0.98MPa
 使用温度 : -10~100℃

接点仕様

接点容量 : DC50W/AC70VA
 最大開閉電圧 : DC350V/AC300V
 最大開閉電流 : DC0.7A/AC0.5A

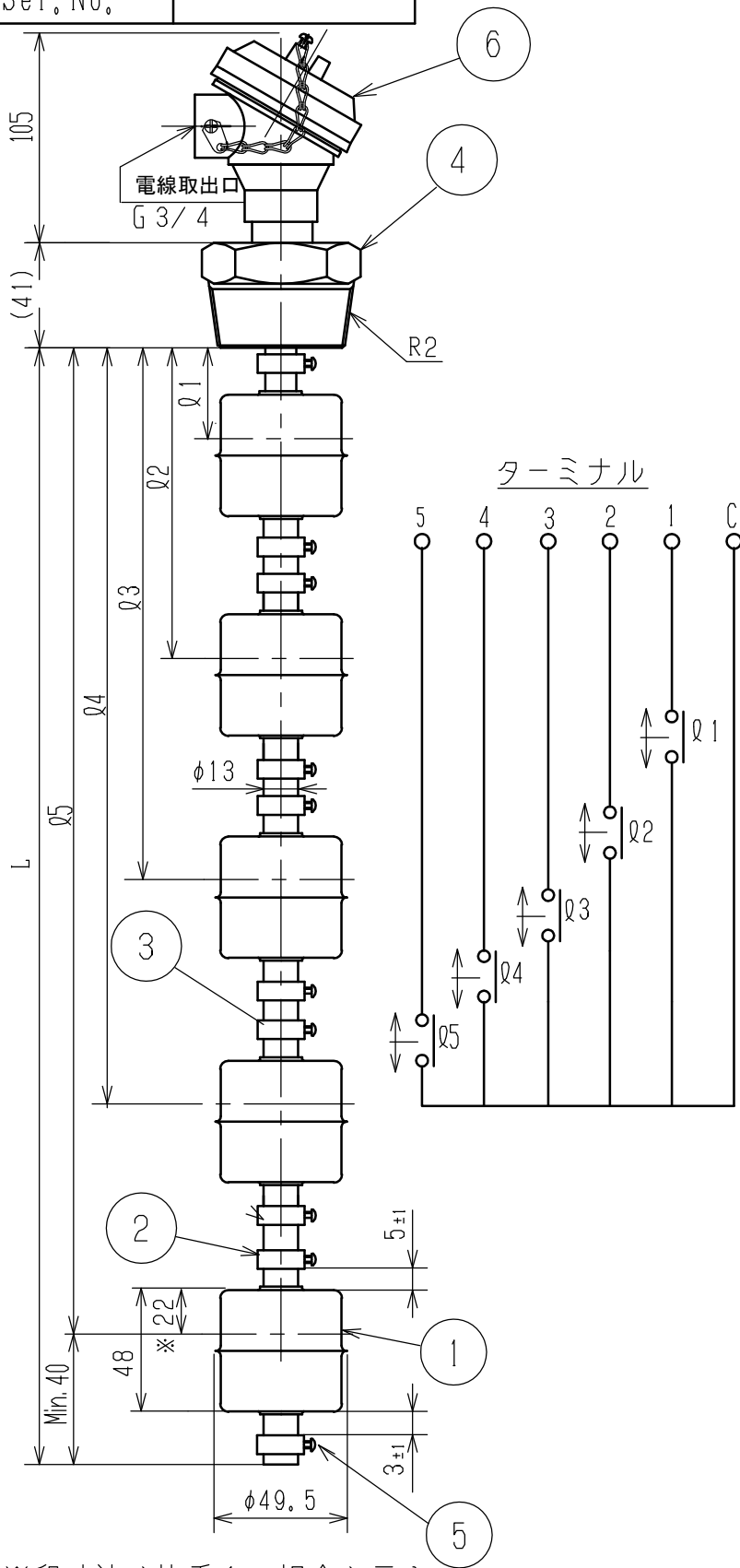
6	端子箱	ADC	1
5	止メネジ	SUS***	8
4	プラグ	"	1
3	ステム	"	1
2	ストッパー	"	8
1	フロート	SUS***	4
No.	品名	材質	個数

Ref. No.
NICOM CO., LTD.

レベルスイッチ
 型式: FSP-T-4N

Designed H.Adachi	Checked
Approved H.Okamoto	Scale ~
Date '07-2-2	Code A
Dwg. No. LS-099-013	

Pre. Ser. No.
 Ser. No.



※印寸法は比重 1 の場合を示す

指定項目	台数	
	液比重	
	材質	<input type="checkbox"/> SUS304 <input type="checkbox"/> SUS316
	寸法(mm)	
	動作方式	
	Q1	<input type="checkbox"/> ↑ <input type="checkbox"/> ↓ <input type="checkbox"/> ON <input type="checkbox"/> OFF
	Q2	<input type="checkbox"/> ↑ <input type="checkbox"/> ↓ <input type="checkbox"/> ON <input type="checkbox"/> OFF
Q3	<input type="checkbox"/> ↑ <input type="checkbox"/> ↓ <input type="checkbox"/> ON <input type="checkbox"/> OFF	
Q4	<input type="checkbox"/> ↑ <input type="checkbox"/> ↓ <input type="checkbox"/> ON <input type="checkbox"/> OFF	
Q5	<input type="checkbox"/> ↑ <input type="checkbox"/> ↓ <input type="checkbox"/> ON <input type="checkbox"/> OFF	
L		

Q1 = Min. 40mm
 Q1 ~ Q5 の各間隔 Min. 70mm
 L Max. = 3900mm

仕様

端子箱構造 : IP65 (塗装色 : シルバー)
 最小測定可能比重 : 0.53
 フロート耐圧力 : 0.98MPa
 使用温度 : -10~100℃

接点仕様

接点容量 : DC50W/AC70VA
 最大開閉電圧 : DC350V/AC300V
 最大開閉電流 : DC0.7A/AC0.5A

6	端子箱	ADC	1
5	止メネジ	SUS***	10
4	プラグ	"	1
3	ステム	"	1
2	ストッパー	"	10
1	フロート	SUS***	5
No.	品名	材質	個数

Ref. No.

NICOM CO., LTD.

レベルスイッチ
 型式: FSP-T-5N

Designed H.Adachi	Checked
Approved H.Okamoto	Scale ~
Date '07-2-2	Code A
Dwg. No. LS-099-014	