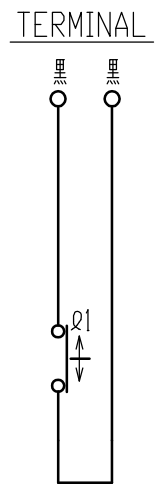
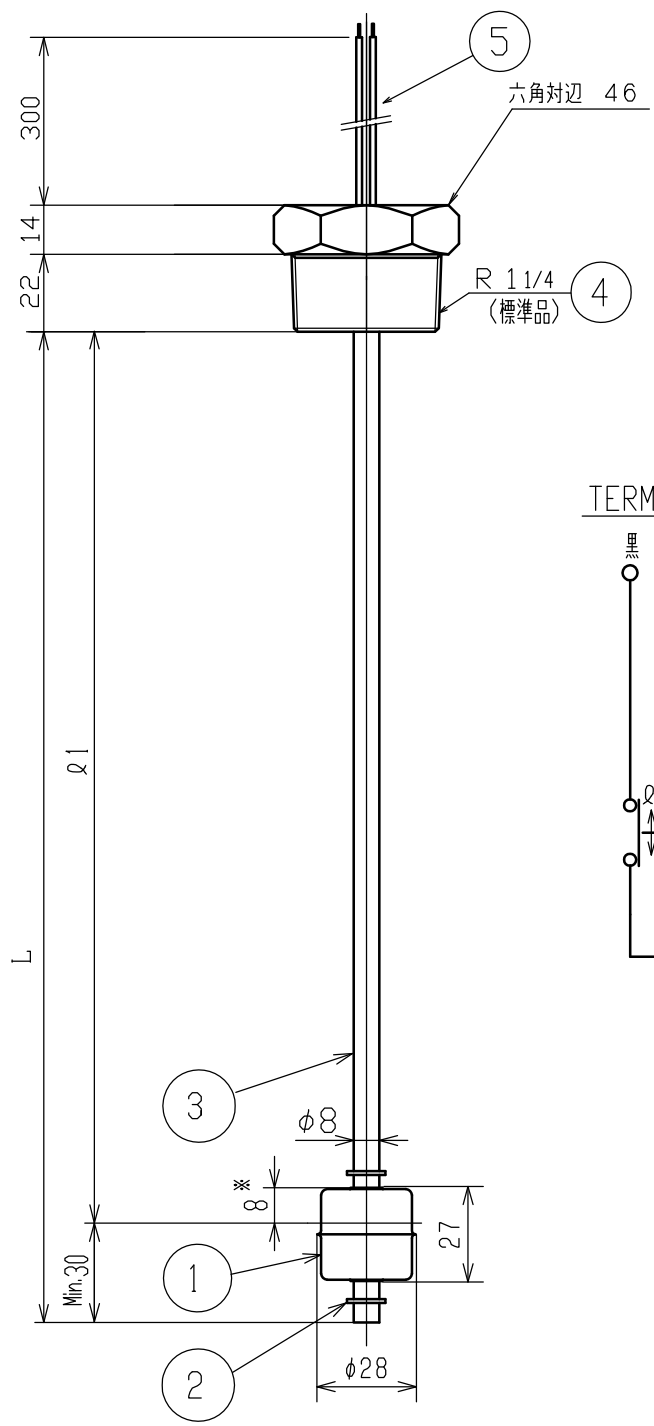


Pre. Ser. No.
 Ser. No.

指定項目	台数	
	液比重	
	材質	<input type="checkbox"/> SUS304 <input type="checkbox"/> SUS316
	寸法(mm)	動作方式
	φ1	<input type="checkbox"/> ↑ <input type="checkbox"/> ↓ <input type="checkbox"/> ON <input type="checkbox"/> OFF
L		

φ1 = Min. 30mm
L Max. = 600mm



仕様
 最小測定可能比重: 0.70
 フロート耐圧力: 1.96MPa
 使用温度: -10~100℃

接点仕様
 接点容量 DC50W/ AC70VA
 最大開閉電圧 DC350V/ AC300V
 最大開閉電流 DC 0.7A/AC 0.5A

5	リード線	UL-3265 AWG 24	2	
4	プラグ	SUS***	1	
3	ステム	"	1	
2	ストッパー	"	2	E 型止め輪
1	フロート	SUS***	1	
品番	品名	材質	個数	備考

※ 比重 1 の場合を示す

Ref. No.

NICOM CO., LTD.

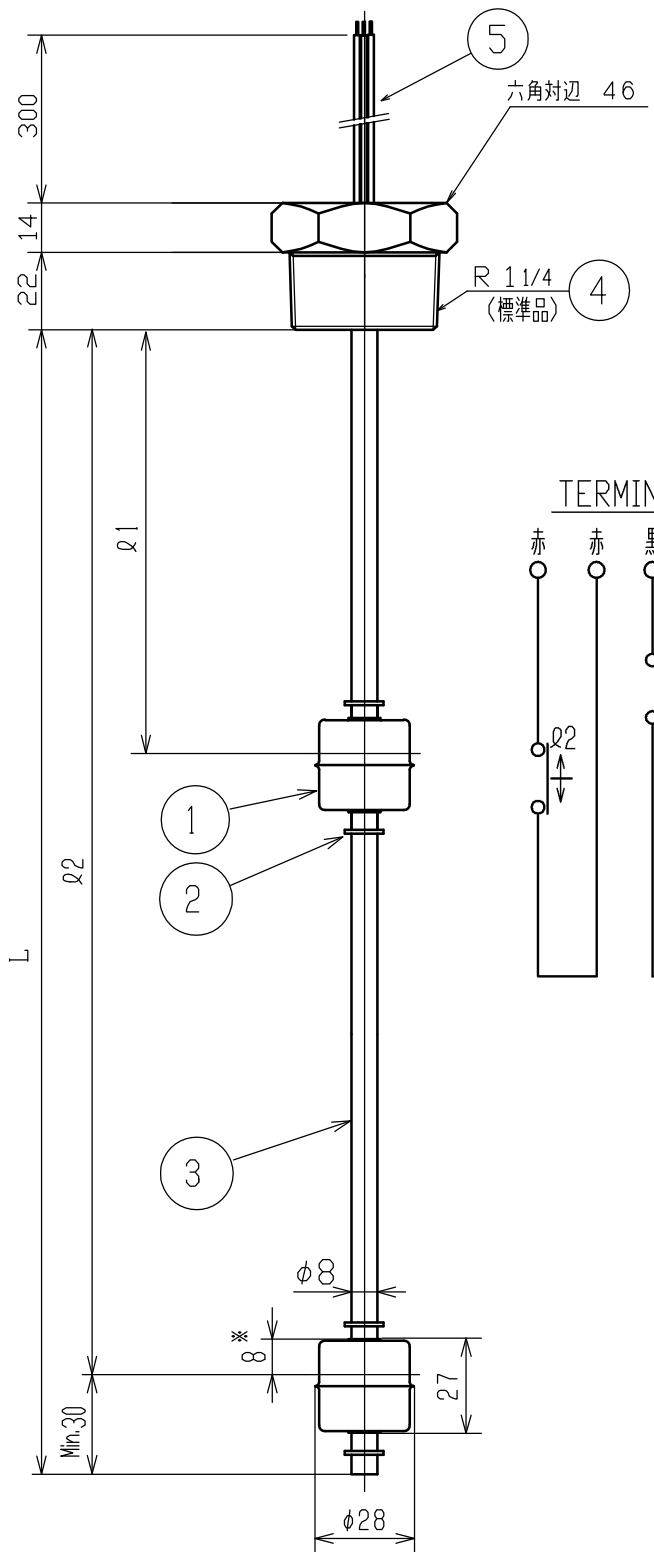
フロート式レベルスイッチ
 型式:FSP-1

Designed H.Adachi	Checked
Approved H.Okamoto	Scale ~
Date '07-2-2	Code
Dwg. No.	LS-099-015

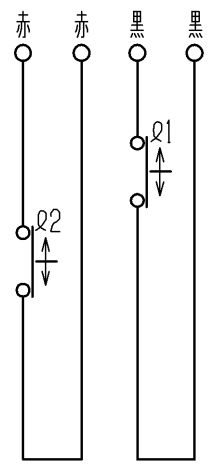
Pre. Ser. No. _____
 Ser. No. _____

指定項目	台数	
	液比重	
	材質	<input type="checkbox"/> SUS304 <input type="checkbox"/> SUS316
	寸法(mm)	
	動作方式	<input type="checkbox"/> ↑ <input type="checkbox"/> ↓ <input type="checkbox"/> ON <input type="checkbox"/> OFF
	寸法	<input type="checkbox"/> ↑ <input type="checkbox"/> ↓ <input type="checkbox"/> ON <input type="checkbox"/> OFF
寸法	L	

φ1 = Min. 30mm
 φ1 ~ φ2 の 間 隔 Min. 35mm
 L Max. = 600mm



TERMINAL



仕様
 最小測定可能比重: 0.70
 フロート耐圧力: 1.96MPa
 使用温度: -10~100℃

接点仕様
 接点容量 DC50W/ AC70VA
 最大開閉電圧 DC350V/ AC300V
 最大開閉電流 DC 0.7A/AC 0.5A

5	リード線	UL-3265 AWG 24	4	
4	プラグ	SUS***	1	
3	ステム	"	1	
2	ストッパー	"	4	E 型止め輪
1	フロート	SUS***	2	
品番	品名	材質	個数	備考

※ 比重 1 の場合を示す

Ref. No. _____
 NICOM CO., LTD.

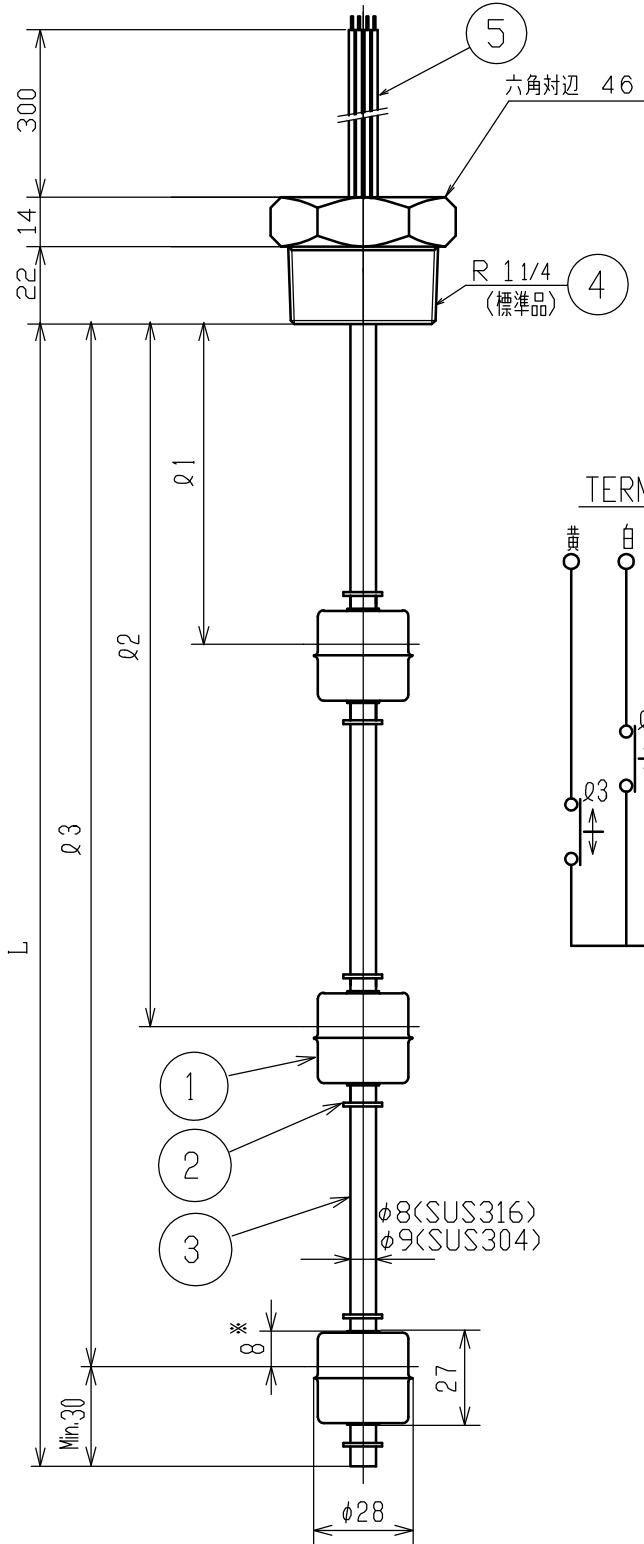
フロート式レベルスイッチ
 型式:FSP-2

Designed H.Adachi
 Checked _____
 Approved H.Okamoto
 Scale ~~~~~
 Date '07-2-2
 Code _____
 Dwg. No. LS-099-016

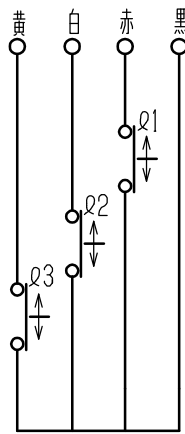
Pre. Ser. No.
 Ser. No.

指定項目	台数		
	液比重		
	材質	<input type="checkbox"/> SUS304 <input type="checkbox"/> SUS316	
	寸法(mm)		動作方式
	φ1		<input type="checkbox"/> ↑ <input type="checkbox"/> ↓ <input type="checkbox"/> ON <input type="checkbox"/> OFF
	φ2		<input type="checkbox"/> ↑ <input type="checkbox"/> ↓ <input type="checkbox"/> ON <input type="checkbox"/> OFF
φ3		<input type="checkbox"/> ↑ <input type="checkbox"/> ↓ <input type="checkbox"/> ON <input type="checkbox"/> OFF	
L			

φ1 = Min. 30mm
φ1 ~ φ3 の各間隔 Min. 35mm
L Max. = 600mm



TERMINAL



仕様

最小測定可能比重: 0.70
フロート耐圧力: 1.96MPa
使用温度: -10~100℃

接点仕様

接点容量 DC50W/ AC70VA
最大開閉電圧 DC350V/ AC300V
最大開閉電流 DC 0.7A/AC 0.5A

- ① フロート
- ② ストッパー
- ③ ステム

5	リード線	UL-3265 AWG 24	4	
4	プラグ	SUS***	1	
3	ステム	"	1	
2	ストッパー	"	6	E 型止め輪
1	フロート	SUS***	3	
品番	品名	材質	個数	備考

※ 比重 1 の場合を示す

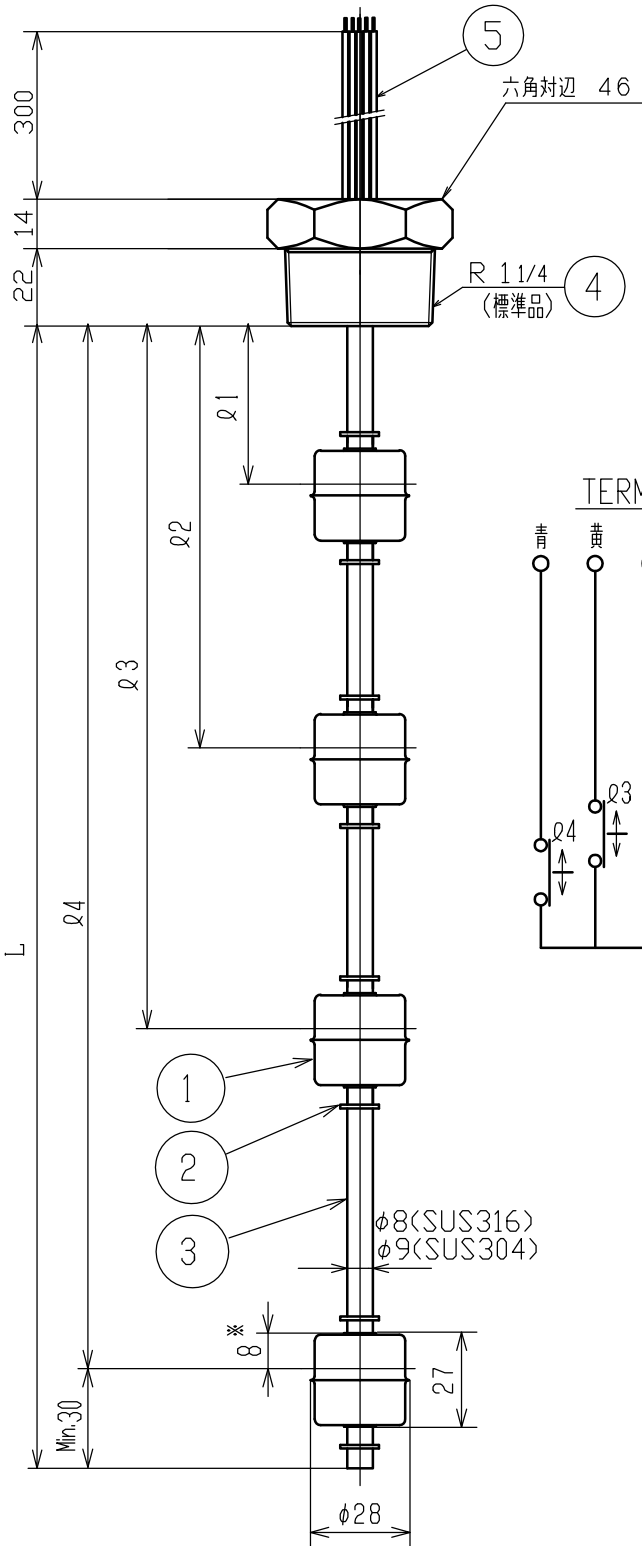
Ref. No.

NICOM CO., LTD.

フロート式レベルスイッチ
型式:FSP-3

Designed H.Adachi	Checked
Approved H.Okamoto	Scale ~
Date '07-2-2	Code
Dwg. No.	LS-099-017

Pre. Ser. No.
 Ser. No.

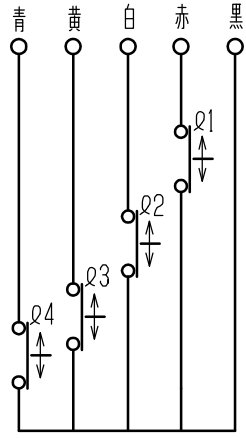


指定項目

台数	
液比重	
材質	<input type="checkbox"/> SUS304 <input type="checkbox"/> SUS316
寸法(mm)	動作方式
φ1	<input type="checkbox"/> ↑ <input type="checkbox"/> ↓ <input type="checkbox"/> ON <input type="checkbox"/> OFF
φ2	<input type="checkbox"/> ↑ <input type="checkbox"/> ↓ <input type="checkbox"/> ON <input type="checkbox"/> OFF
φ3	<input type="checkbox"/> ↑ <input type="checkbox"/> ↓ <input type="checkbox"/> ON <input type="checkbox"/> OFF
φ4	<input type="checkbox"/> ↑ <input type="checkbox"/> ↓ <input type="checkbox"/> ON <input type="checkbox"/> OFF
L	

φ1 = Min. 30mm
φ1 ~ φ4 の各 間 隔 Min. 35mm
L Max. = 600mm

TERMINAL



仕様

最小測定可能比重: 0.70
フロート耐圧力: 1.96MPa
使用温度: -10~100℃

接点仕様

接点容量 DC50W/ AC70VA
最大開閉電圧 DC350V/ AC300V
最大開閉電流 DC 0.7A/AC 0.5A

5	リード線	UL-3265 AWG 24	5	
4	プラグ	SUS***	1	
3	ステム	"	1	
2	ストッパー	"	8	E 型止め輪
1	フロート	SUS***	4	
品番	品 名	材 質	個 数	備 考

※ 比重 1 の場合を示す

Ref. No.

NICOM CO., LTD.

フロート式レベルスイッチ
型式:FSP-4

Designed H.Adachi Checked
Approved H.Kamoto Scale ~
Date '07-2-2 Code
Dwg. No. LS-099-018