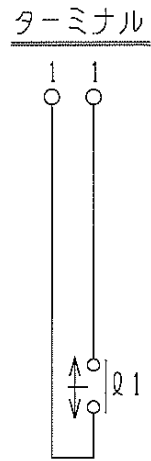
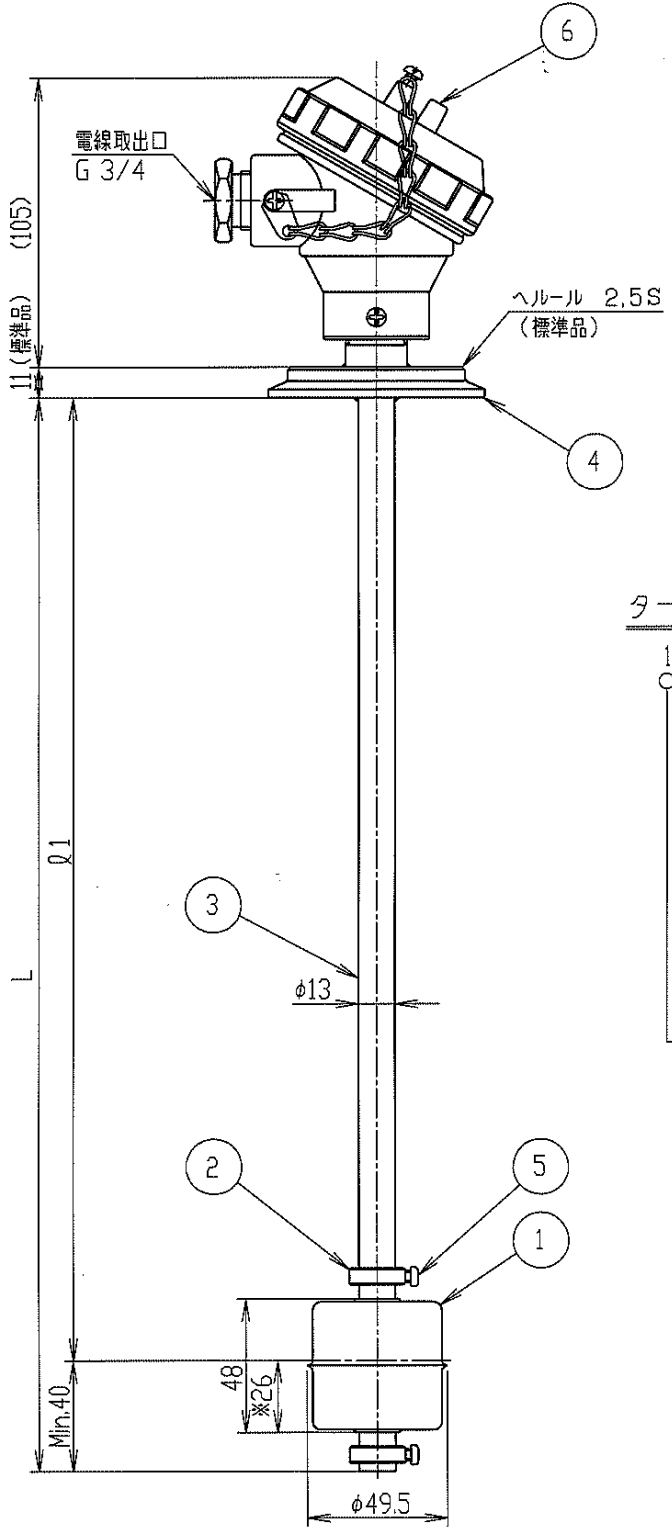


Pre.Ser.No.
 Ser.No.

指定項目	台数			
	材質	<input type="checkbox"/> SUS304	<input type="checkbox"/> SUS316	
	ヘルルサイズ	<input type="checkbox"/> 標準品	<input type="checkbox"/> 標準外2.5S以上 <input type="checkbox"/> S	
	液体名			
	液比重			
	温度			
	圧力			
	寸法 (mm)		動作方式	
	L		<input type="checkbox"/> ↑ <input type="checkbox"/> ↓ <input type="checkbox"/> ON <input type="checkbox"/> OFF	
	φ1			

φ1=Min,40mm
LMax.=3900mm



仕様
 端子箱構造: IP65 (塗装色: シルバー)
 最小測定可能比重: 0.55
 フロート耐圧力: 0.98Mpa (常温にて)
 使用温度: -10~100℃

接点仕様
 接点容量: DC50W/AC70VA
 最大開閉電圧: DC350V/AC300V
 最大開閉電流: DC0.7A/AC0.5A

6	端子箱	ADC	1
5	止メネジ	SUS***	2
4	ヘルル	"	1
3	ステム	"	1
2	ストッパー	"	2
1	フロート	SUS***	1
No.	品名	材質	個数

※印寸法は、比重1の場合を示す

Ref.No.
 NICOM

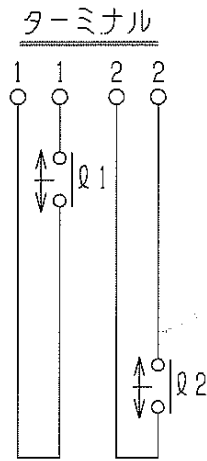
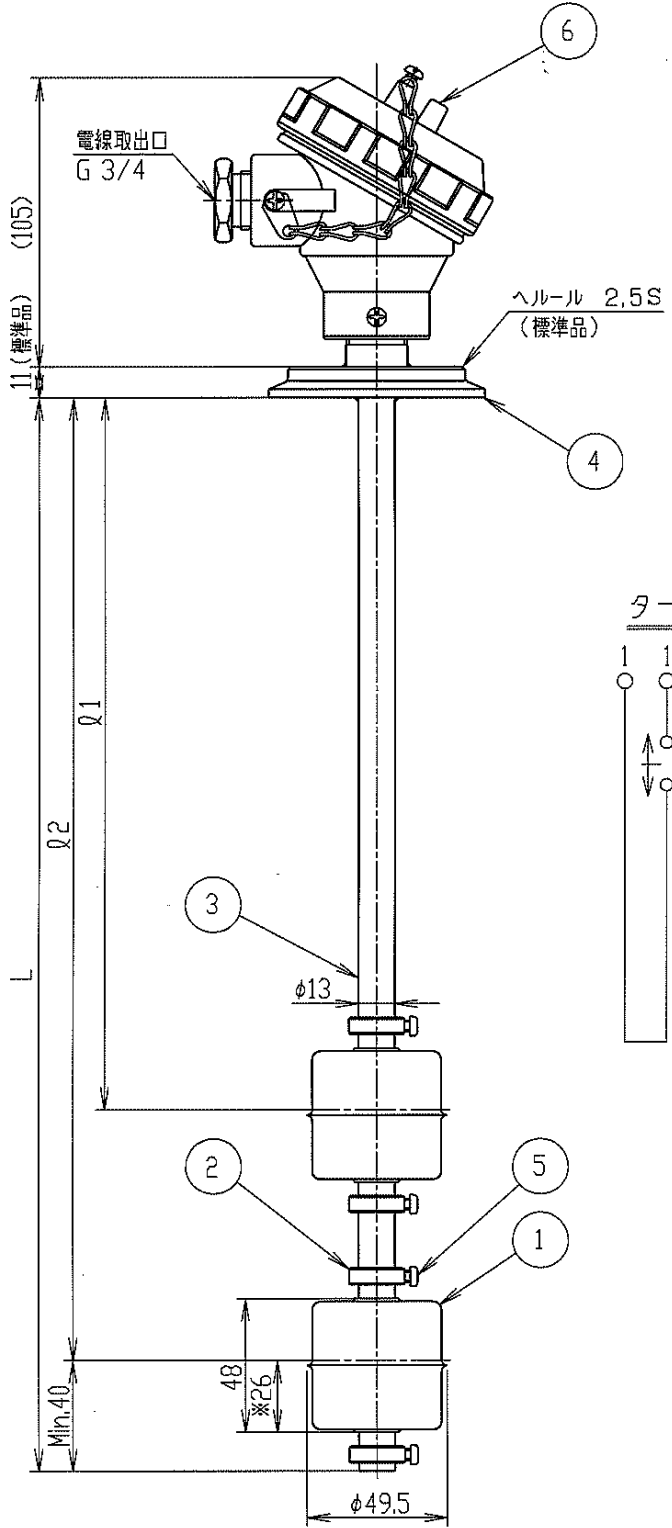
レベルスイッチ
 型式: FSH-T-1N-2.5S

Designed H.Adachi	Checked
Approved H.Okamoto	Scale ~
Date '14-08-11	Code A
Dwg.No. LS-099-211	

Pre.Ser.No.
 Ser.No.

指定項目	台数		
	材質	<input type="checkbox"/> SUS304 <input type="checkbox"/> SUS316	
	ヘルルサイズ	<input type="checkbox"/> 標準品 <input type="checkbox"/> 標準外2.5S以上 <input type="checkbox"/> S	
	液体名		
	液比重		
	温度		
	圧力		
	寸法 (mm)		動作方式
	L		<input type="checkbox"/> ↑ <input type="checkbox"/> ↓ <input type="checkbox"/> ON <input type="checkbox"/> OFF <input type="checkbox"/> ↑ <input type="checkbox"/> ↓ <input type="checkbox"/> ON <input type="checkbox"/> OFF
	Q1		
Q2			

Q1=Min,40mm
Q1~Q2の間隔Min,70mm
LMax.=3900mm



仕様
端子箱構造：IP65 (塗装色：シルバー)
最小測定可能比重：0.55
フロート耐圧力：0.98Mpa (常温にて)
使用温度：-10~100℃

接点仕様
接点容量：DC50W/AC70VA
最大開閉電圧：DC350V/AC300V
最大開閉電流：DC0.7A/AC0.5A

6	端子箱	ADC	1
5	止メネジ	SUS***	4
4	ヘルル	"	1
3	ステム	"	1
2	ストッパー	"	4
1	フロート	SUS***	2
No.	品名	材質	個数

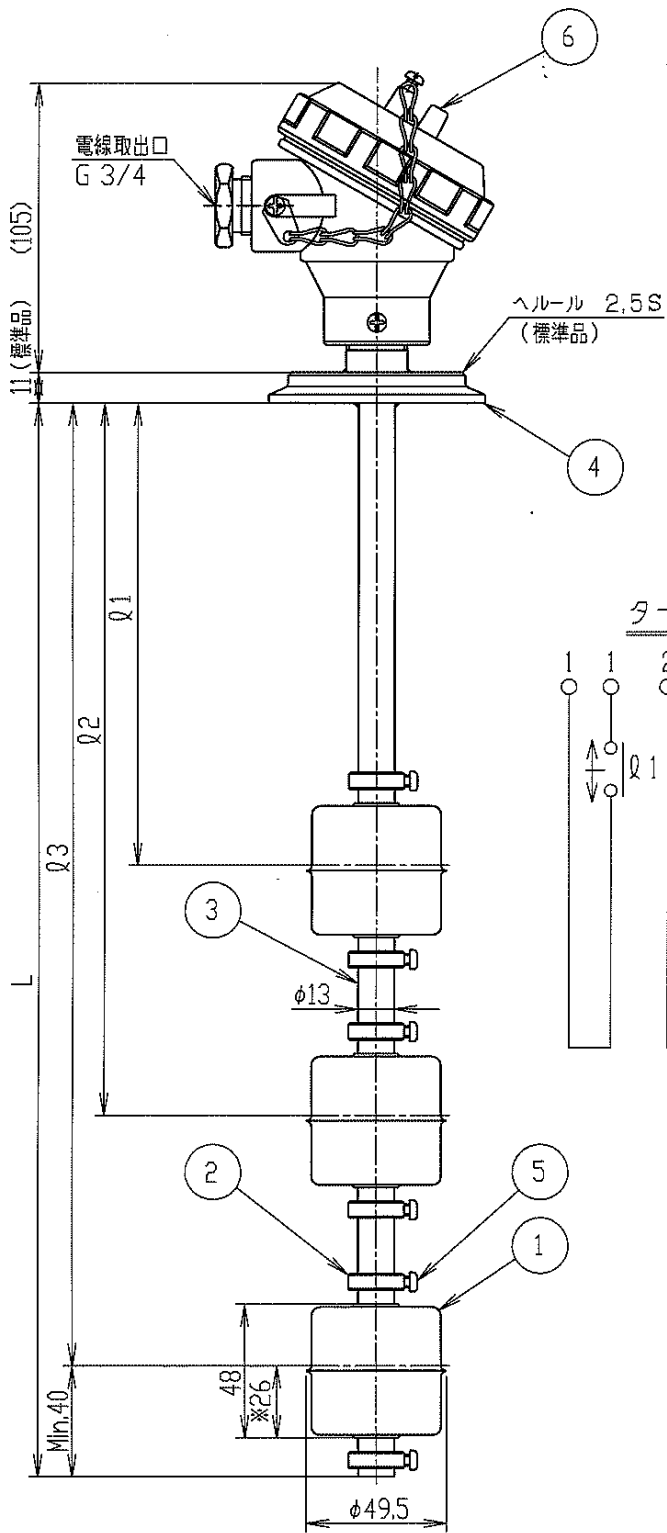
※印寸法は、比重1の場合を示す

Ref.No.
 NICOM

レベルスイッチ
型式：FSH-T-2N-2.5S

Designed H.Adachi	Checked
Approved H.Okamoto	Scale ~
Date '14-08-11	Code A
Dwg.No. LS-099-212	

Pre.Ser.No.
 Ser.No.

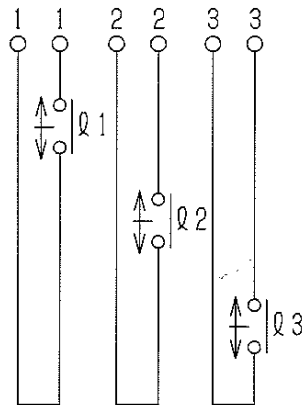


台数	
材質	<input type="checkbox"/> SUS304 <input type="checkbox"/> SUS316
ヘルールサイズ	<input type="checkbox"/> 標準品 <input type="checkbox"/> 標準外2.5S以上 <input type="checkbox"/> S
液体名	
液比重	
温度	
圧力	
寸法 (mm)	
L	
Q1	<input type="checkbox"/> ↑ <input type="checkbox"/> ↓ <input type="checkbox"/> ON <input type="checkbox"/> OFF
Q2	<input type="checkbox"/> ↑ <input type="checkbox"/> ↓ <input type="checkbox"/> ON <input type="checkbox"/> OFF
Q3	<input type="checkbox"/> ↑ <input type="checkbox"/> ↓ <input type="checkbox"/> ON <input type="checkbox"/> OFF

指定項目

Q1=Min,40mm
Q1~Q3の間隔Min,70mm
LMax.=3900mm

ターミナル



仕様
端子箱構造：IP65 (塗装色：シルバー)
最小測定可能比重：0.55
フロート耐圧力：0.98Mpa (常温にて)
使用温度：-10~100℃

接点仕様
接点容量：DC50W/AC70VA
最大開閉電圧：DC350V/AC300V
最大開閉電流：DC0.7A/AC0.5A

6	端子箱	ADC	1
5	止メネジ	SUS***	6
4	ヘルール	"	1
3	ステム	"	1
2	ストッパー	"	6
1	フロート	SUS***	3
No.	品名	材質	個数

※印寸法は、比重1の場合を示す

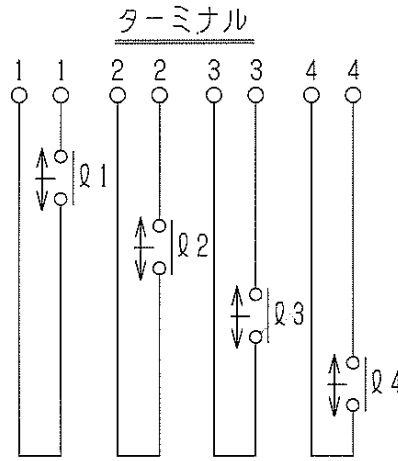
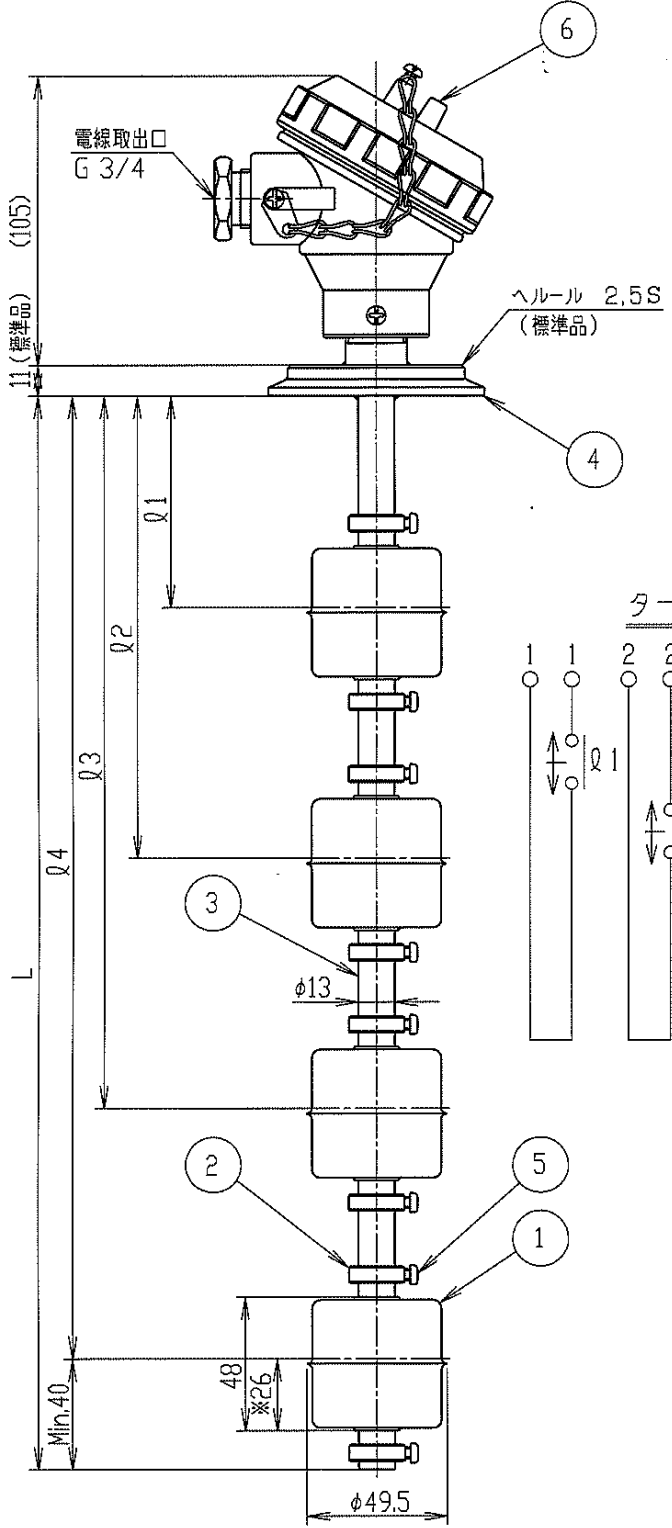
Ref.No.
 NICOM

レベルスイッチ
型式：FSH-T-3N-2.5S

Designed H.Adachi	Checked
Approved H.Okamoto	Scale ~
Date '14-08-11	Code A
Dwg.No. LS-099-213	

Pre.Ser.No.
 Ser.No.

台数	
材質	<input type="checkbox"/> SUS304 <input type="checkbox"/> SUS316
ヘルルサイズ	<input type="checkbox"/> 標準品 <input type="checkbox"/> 標準外2.5S以上 <input type="checkbox"/> S
液体名	
液比重	
温度	
圧力	
指定項目	
寸法 (mm)	
L	
Q1	<input type="checkbox"/> ↑ <input type="checkbox"/> ↓ <input type="checkbox"/> ON <input type="checkbox"/> OFF
Q2	<input type="checkbox"/> ↑ <input type="checkbox"/> ↓ <input type="checkbox"/> ON <input type="checkbox"/> OFF
Q3	<input type="checkbox"/> ↑ <input type="checkbox"/> ↓ <input type="checkbox"/> ON <input type="checkbox"/> OFF
Q4	<input type="checkbox"/> ↑ <input type="checkbox"/> ↓ <input type="checkbox"/> ON <input type="checkbox"/> OFF



Q1=Min,40mm
Q1~Q4の間隔Min,70mm
LMax.=3900mm

仕様
端子箱構造：IP65 (塗装色：シルバー)
最小測定可能比重：0.55
フロート耐圧力：0.98Mpa (常温にて)
使用温度：-10~100℃

接点仕様
接点容量：DC50W/AC70VA
最大開閉電圧：DC350V/AC300V
最大開閉電流：DC0.7A/AC0.5A

6	端子箱	ADC	1
5	止メネジ	SUS***	8
4	ヘルル	"	1
3	ステム	"	1
2	ストッパー	"	8
1	フロート	SUS***	4
No.	品名	材質	個数

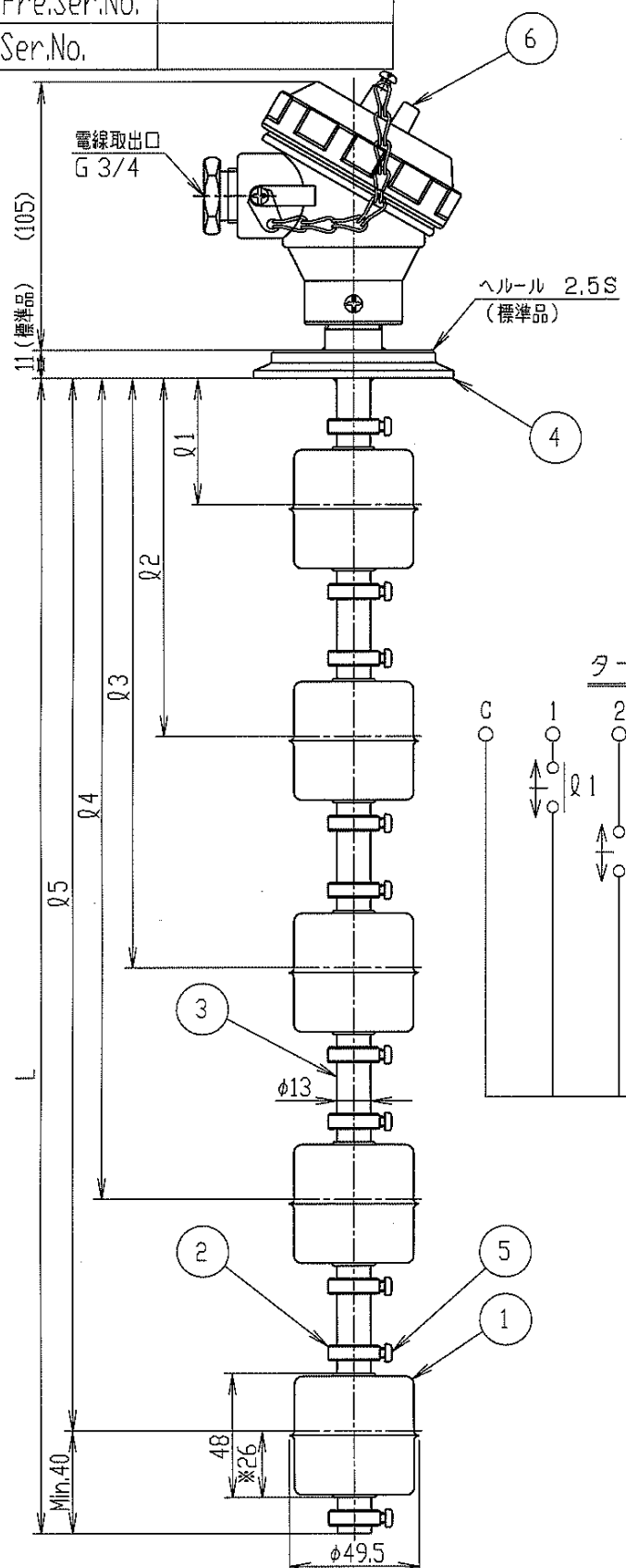
※印寸法は、比重1の場合を示す

Ref.No.
 NICOM

レベルスイッチ
型式：FSH-T-4N-2.5S

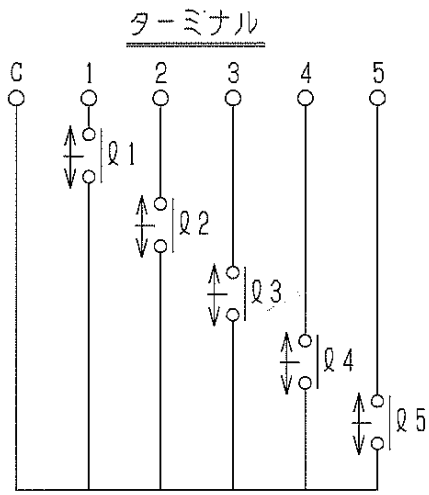
Designed H.Adachi	Checked
Approved H.Okamoto	Scale ~
Date '14-08-11	Code A
Dwg.No. LS-099-214	

Pre.Ser.No.
 Ser.No.



台数	
材質	<input type="checkbox"/> SUS304 <input type="checkbox"/> SUS316
ヘルールサイズ	<input type="checkbox"/> 標準品 <input type="checkbox"/> 標準外2.5S以上 <input type="checkbox"/> S
液体名	
液比重	
温度	
圧力	
指定項目	
寸法 (mm)	
L	
Q1	<input type="checkbox"/> ↑ <input type="checkbox"/> ↓ <input type="checkbox"/> ON <input type="checkbox"/> OFF
Q2	<input type="checkbox"/> ↑ <input type="checkbox"/> ↓ <input type="checkbox"/> ON <input type="checkbox"/> OFF
Q3	<input type="checkbox"/> ↑ <input type="checkbox"/> ↓ <input type="checkbox"/> ON <input type="checkbox"/> OFF
Q4	<input type="checkbox"/> ↑ <input type="checkbox"/> ↓ <input type="checkbox"/> ON <input type="checkbox"/> OFF
Q5	<input type="checkbox"/> ↑ <input type="checkbox"/> ↓ <input type="checkbox"/> ON <input type="checkbox"/> OFF

Q1=Min.40mm
Q1~Q5の各間隔Min.70mm
LMax.=3900mm



仕様
端子箱構造: IP65 (塗装色: シルバー)
最小測定可能比重: 0.55以上
フロート耐圧力: 1Mpa (常温にて)
使用温度: -10~100℃

接点仕様
接点容量: DC50W/AC70VA
最大開閉電圧: DC350V/AC300V
最大開閉電流: DC0.7A/AC0.5A

6	端子箱	ADC	1
5	止メネジ	SUS***	10
4	ヘルール	"	1
3	ステム	"	1
2	ストッパー	"	10
1	フロート	SUS***	5
No.	品名	材質	個数

*印寸法は、比重1の場合を示す

Ref.No.
NICOM

レベルスイッチ
型式: FSH-T-5N-2.5S

Designed H.Adachi
Checked
Approved H.Okamoto Scale ~
Date '14-08-11 Code A
Dwg.No. LS-099-215