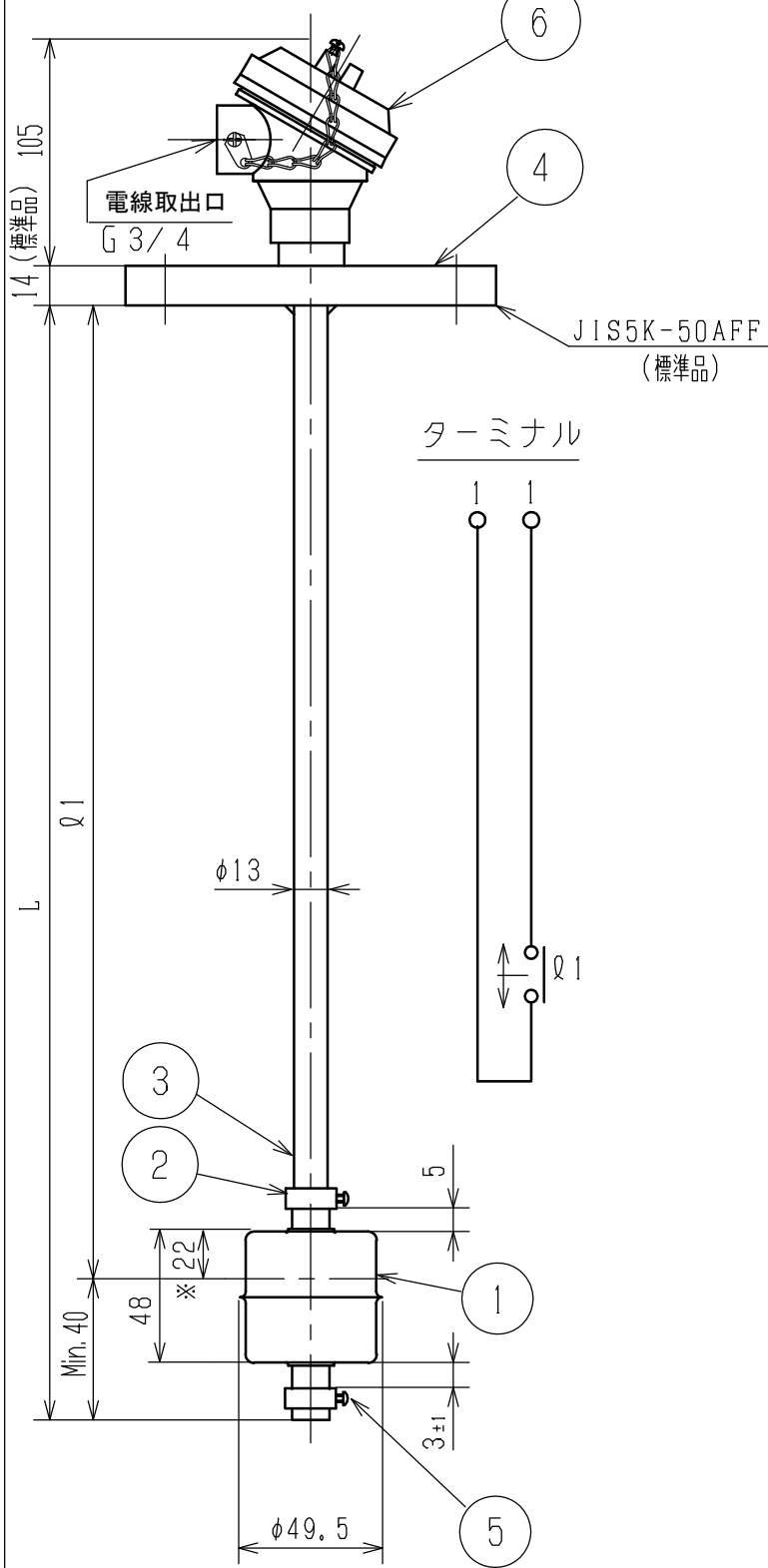


Pre. Ser. No.
 Ser. No.



※印寸法は比重 1 の場合を示す

指定項目	台数		材質	<input type="checkbox"/> SUS304 <input type="checkbox"/> SUS316
	フランジサイズ	<input type="checkbox"/> 標準品 <input type="checkbox"/> 標準外 JIS	<input type="checkbox"/> k- <input type="checkbox"/> A	
	液比重			
	寸法(mm)		動作方式	
	φ1		<input type="checkbox"/> ↑ <input type="checkbox"/> ↓	<input type="checkbox"/> ON <input type="checkbox"/> OFF
L				

φ1 = Min. 40mm
L Max. = 3900mm

仕様

端子箱構造 : IP65 (塗装色 : シルバー)
最小測定可能比重 : 0.53
フロート耐圧力 : 980KPa
使用温度 : -10~100℃

接点仕様

接点容量 : DC50W/AC70VA
最大開閉電圧 : DC350V/AC300V
最大開閉電流 : DC0.7A/AC0.5A

6	端子箱	ADC	1
5	止メネジ	SUS***	2
4	フランジ	"	1
3	ステム	"	1
2	ストッパー	"	2
1	フロート	SUS***	1
No.	品名	材質	個数

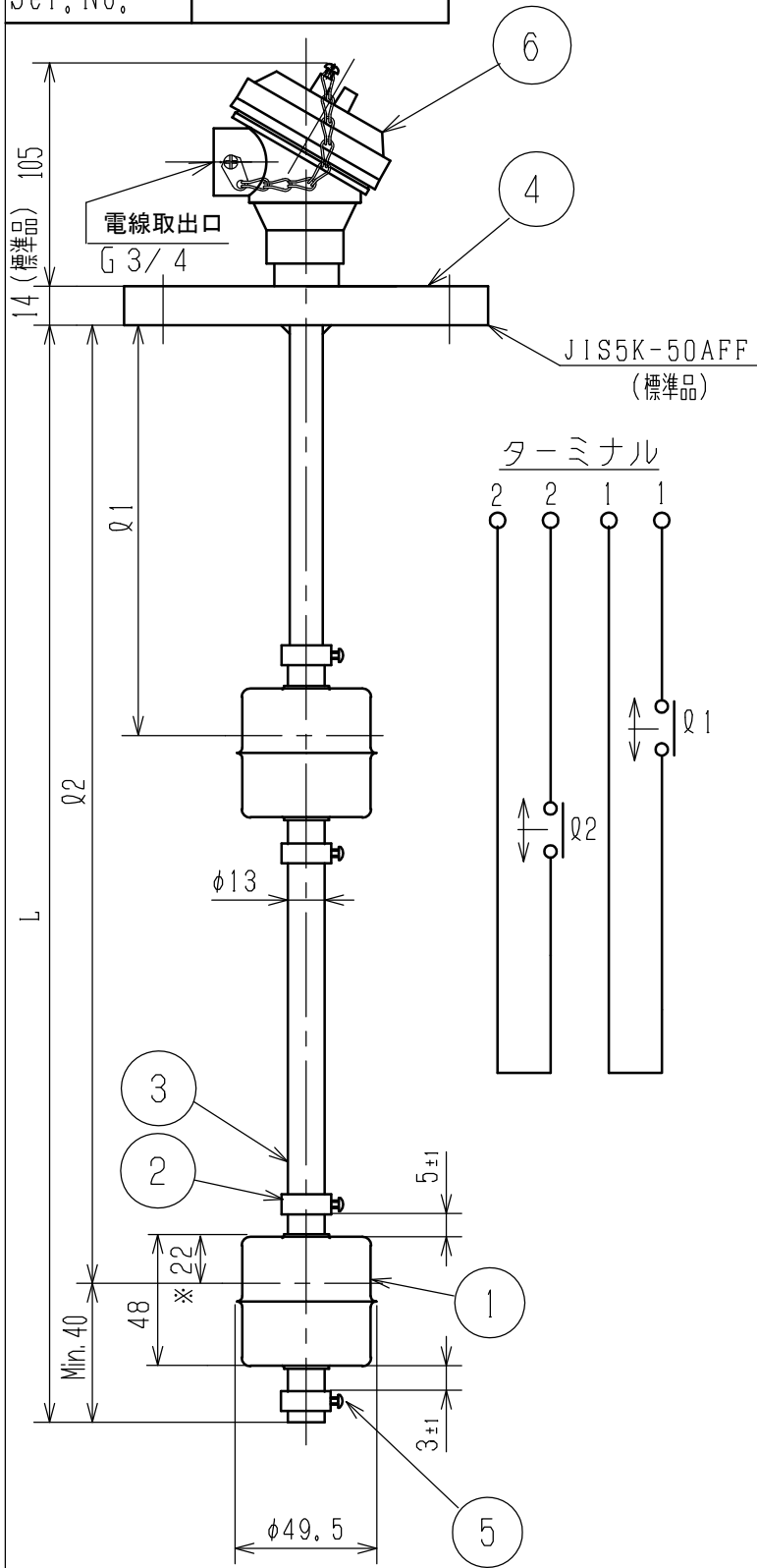
Ref. No.

NICOM CO., LTD.

レベルスイッチ
型式 : F5F-T-1N

Designed H.Adachi	Checked
Approved H. Okamoto	Scale ~
Date '07-2-2	Code A
Dwg. No.	LS-099-005

Pre. Ser. No.
 Ser. No.



※印寸法は比重 1 の場合を示す

指定項目	台数		材質	<input type="checkbox"/> SUS304 <input type="checkbox"/> SUS316
	フランジサイズ	<input type="checkbox"/> 標準品 <input type="checkbox"/> 標準外 JIS <input type="checkbox"/> k- <input type="checkbox"/> A		
	液比重			
	寸法(mm)		動作方式	
	Q1		<input type="checkbox"/> ↑ <input type="checkbox"/> ↓	<input type="checkbox"/> ON <input type="checkbox"/> OFF
Q2		<input type="checkbox"/> ↑ <input type="checkbox"/> ↓	<input type="checkbox"/> ON <input type="checkbox"/> OFF	
L				

Q1 = Min. 40mm
Q1 ~ Q2 の間隔 Min. 70mm
L Max. = 3900mm

仕様

端子箱構造 : IP65 (塗装色 : シルバー)
最小測定可能比重 : 0.53
フロート耐圧力 : 980KPa
使用温度 : -10 ~ 100℃

接点仕様

接点容量 : DC50W/AC70VA
最大開閉電圧 : DC350V/AC300V
最大開閉電流 : DC0.7A/AC0.5A

6	端子箱	ADC	1
5	止メネジ	SUS***	4
4	フランジ	"	1
3	ステム	"	1
2	ストッパー	"	4
1	フロート	SUS***	2
No.	品名	材質	個数

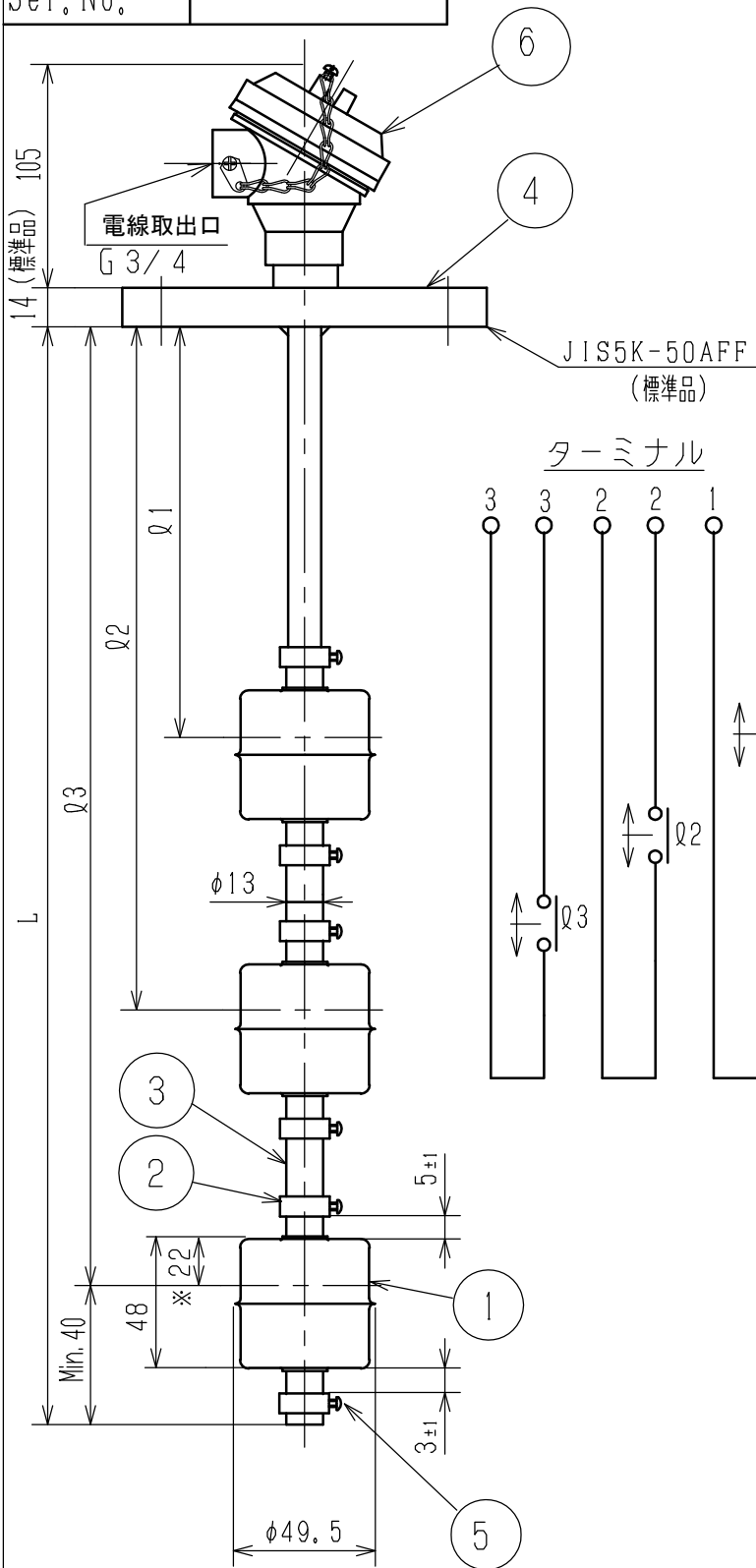
Ref. No.
 販売元:
東和制電工業(株)

NICOM CO., LTD.

レベルスイッチ
型式: F5F-T-2N

Designed	H.Adachi	Checked	
Approved	H.Okamoto	Scale	~
Date	'07-2-2	Code	A
Dwg. No.	LS-099-006		

Pre. Ser. No.
 Ser. No.



※印寸法は比重 1 の場合を示す

指定項目	台数		材質	<input type="checkbox"/> SUS304 <input type="checkbox"/> SUS316
	フランジサイズ	<input type="checkbox"/> 標準品 <input type="checkbox"/> 標準外 JIS <input type="checkbox"/> k- <input type="checkbox"/> A		
	液比重			
	寸法(mm)		動作方式	
	Q1		<input type="checkbox"/> ↑ <input type="checkbox"/> ↓	<input type="checkbox"/> ON <input type="checkbox"/> OFF
Q2		<input type="checkbox"/> ↑ <input type="checkbox"/> ↓	<input type="checkbox"/> ON <input type="checkbox"/> OFF	
Q3		<input type="checkbox"/> ↑ <input type="checkbox"/> ↓	<input type="checkbox"/> ON <input type="checkbox"/> OFF	
L				

Q1 = Min. 40mm
Q1 ~ Q3 の各間隔 Min. 70mm
L Max. = 3900mm

仕様

端子箱構造 : IP65 (塗装色 : シルバー)
最小測定可能比重 : 0.53
フロート耐圧力 : 980KPa
使用温度 : -10 ~ 100°C

接点仕様

接点容量 : DC50W/AC70VA
最大開閉電圧 : DC350V/AC300V
最大開閉電流 : DC0.7A/AC0.5A

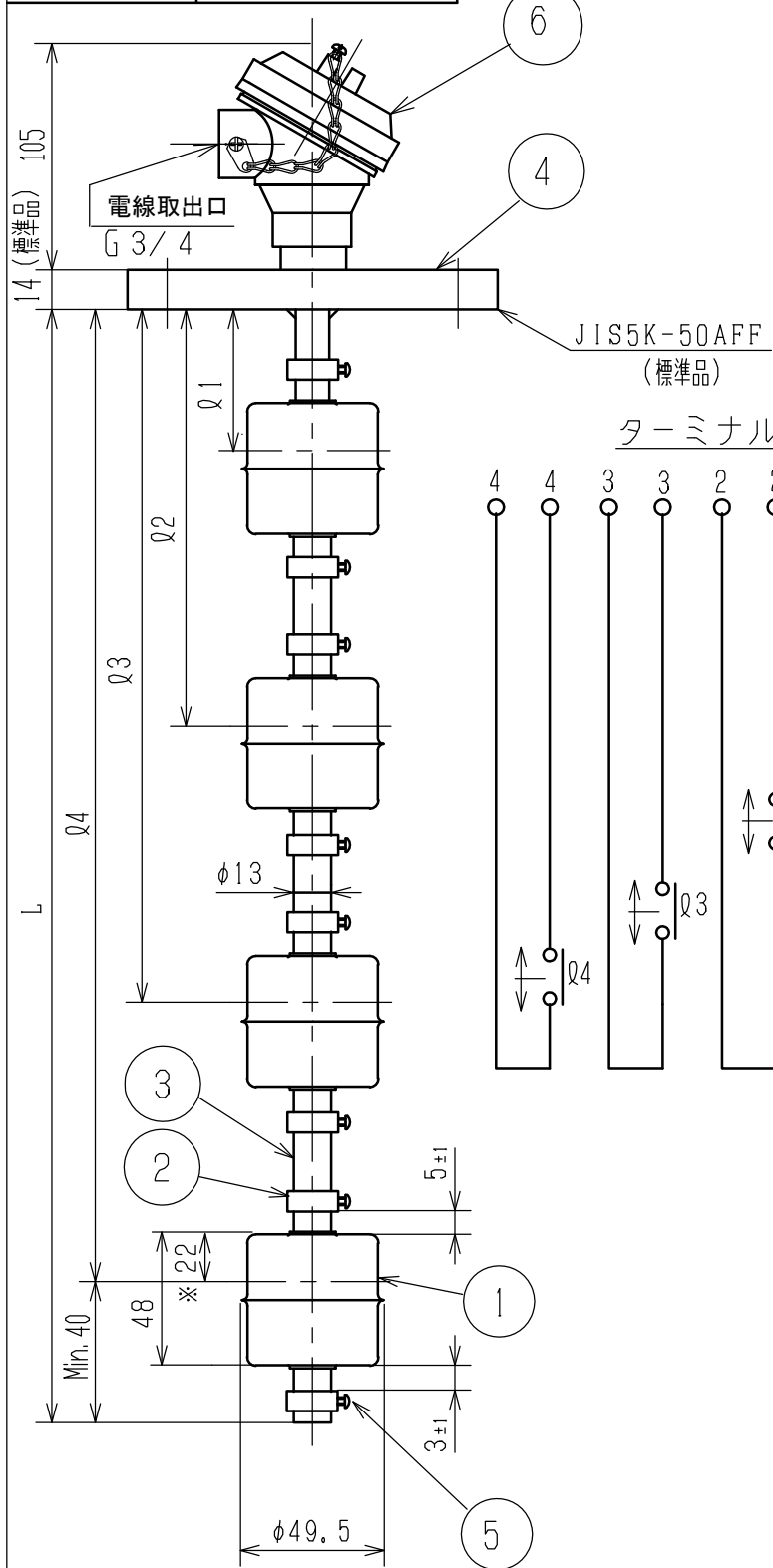
6	端子箱	ADC	1
5	止メネジ	SUS***	6
4	フランジ	"	1
3	ステム	"	1
2	ストッパー	"	6
1	フロート	SUS***	3
No.	品名	材質	個数

Ref. No.
 NICOM CO., LTD.

レベルスイッチ
型式: F5F-T-3N

Designed	H.Adachi	Checked	
Approved	H.Okamoto	Scale	~
Date	'07-2-2	Code	A
Dwg. No.	LS-099-007		

Pre. Ser. No.
 Ser. No.



台数		材質	<input type="checkbox"/> SUS304 <input type="checkbox"/> SUS316
フランジサイズ	<input type="checkbox"/> 標準品 <input type="checkbox"/> 標準外 JIS <input type="checkbox"/> k- <input type="checkbox"/> A		
液比重			
寸法(mm)		動作方式	
Q1		<input type="checkbox"/> ↑ <input type="checkbox"/> ↓	<input type="checkbox"/> ON <input type="checkbox"/> OFF
Q2		<input type="checkbox"/> ↑ <input type="checkbox"/> ↓	<input type="checkbox"/> ON <input type="checkbox"/> OFF
Q3		<input type="checkbox"/> ↑ <input type="checkbox"/> ↓	<input type="checkbox"/> ON <input type="checkbox"/> OFF
Q4		<input type="checkbox"/> ↑ <input type="checkbox"/> ↓	<input type="checkbox"/> ON <input type="checkbox"/> OFF
L			

Q1 = Min. 40mm
 Q1 ~ Q4 の各間隔 Min. 70mm
 L Max. = 3900mm

仕様

端子箱構造 : IP65 (塗装色 : シルバー)
 最小測定可能比重 : 0.53
 フロート耐圧力 : 980KPa
 使用温度 : -10 ~ 100℃

接点仕様

接点容量 : DC50W/AC70VA
 最大開閉電圧 : DC350V/AC300V
 最大開閉電流 : DC0.7A/AC0.5A

6	端子箱	ADC	1
5	止メネジ	SUS***	8
4	フランジ	"	1
3	ステム	"	1
2	ストッパー	"	8
1	フロート	SUS***	4
No.	品名	材質	個数

※印寸法は比重 1 の場合を示す

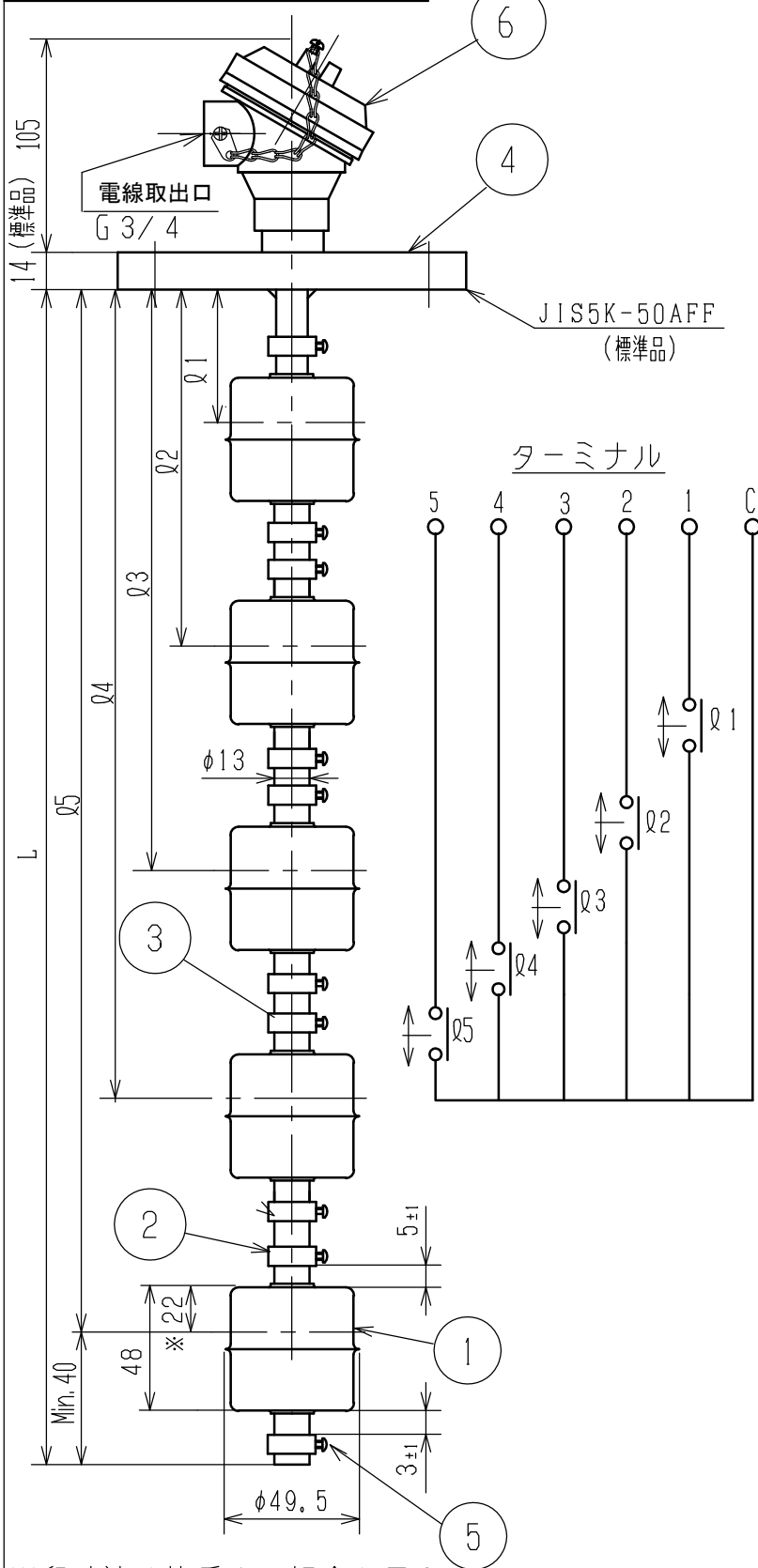
Ref. No.

レベルスイッチ
 型式: F5F-T-4N

NICOM CO., LTD.

Designed H.Adachi	Checked
Approved H.Okamoto	Scale ~
Date '07-2-2	Code A
Dwg. No.	LS-099-008

Pre. Ser. No.
 Ser. No.



※印寸法は比重 1 の場合を示す

台数		材質	<input type="checkbox"/> SUS304 <input type="checkbox"/> SUS316
フランジサイズ	<input type="checkbox"/> 標準品 <input type="checkbox"/> 標準外 JIS <input type="checkbox"/> k- <input type="checkbox"/> A		
液比重			
寸法(mm)		動作方式	
ℓ1		<input type="checkbox"/> ↑ <input type="checkbox"/> ↓	<input type="checkbox"/> ON <input type="checkbox"/> OFF
ℓ2		<input type="checkbox"/> ↑ <input type="checkbox"/> ↓	<input type="checkbox"/> ON <input type="checkbox"/> OFF
ℓ3		<input type="checkbox"/> ↑ <input type="checkbox"/> ↓	<input type="checkbox"/> ON <input type="checkbox"/> OFF
ℓ4		<input type="checkbox"/> ↑ <input type="checkbox"/> ↓	<input type="checkbox"/> ON <input type="checkbox"/> OFF
ℓ5		<input type="checkbox"/> ↑ <input type="checkbox"/> ↓	<input type="checkbox"/> ON <input type="checkbox"/> OFF
L			

指定項目

ℓ1 = Min. 40mm
ℓ1 ~ ℓ5 の各 間 隔 Min. 70mm
L Max. = 3900mm

仕様

端子箱構造 : IP65 (塗装色 : シルバー)
最小測定可能比重 : 0.53
フロート耐圧力 : 980KPa
使用温度 : -10 ~ 100℃

接点仕様

接点容量 : DC50W/AC70VA
最大開閉電圧 : DC350V/AC300V
最大開閉電流 : DC0.7A/AC0.5A

6	端子箱	ADC	1
5	止メネジ	SUS***	10
4	フランジ	"	1
3	ステム	"	1
2	ストッパー	"	10
1	フロート	SUS***	5
No.	品 名	材質	個数

Ref. No.
 NICOM CO., LTD.

レベルスイッチ
型式: FSF-T-5N

Designed H. Adachi
Checked
Approved H. Okamoto
Scale ~
Date '07-2-2
Code A
Dwg. No. LS-099-009