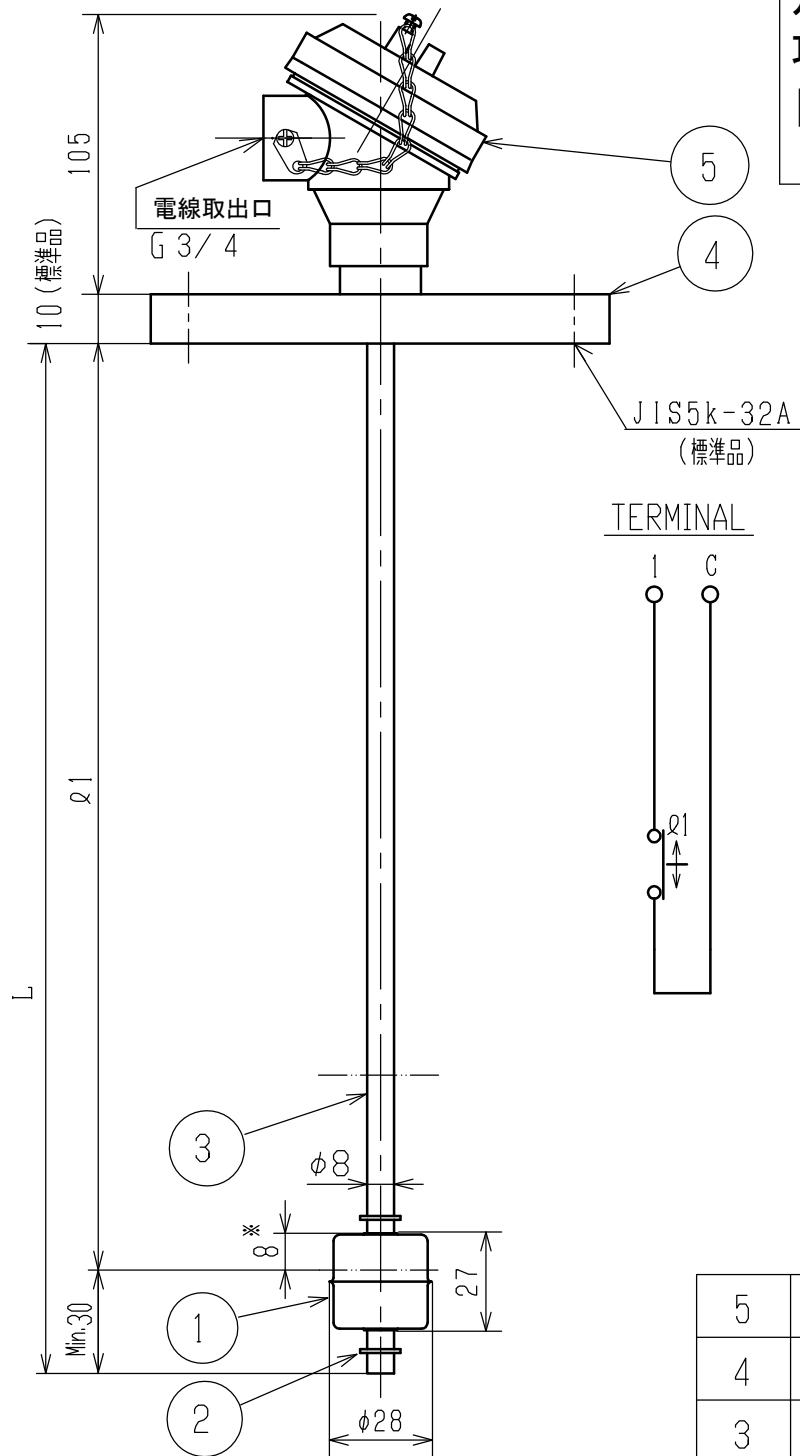


Pre. Ser. No.   
 Ser. No.

指定項目	台数		材質	<input type="checkbox"/> SUS304 <input type="checkbox"/> SUS316
	フランジサイズ	<input type="checkbox"/> 標準品 <input type="checkbox"/> 標準外 JIS <input type="checkbox"/> k- <input type="checkbox"/> A		
	液比重			
	寸法(mm)		動作方式	
	φ1		<input type="checkbox"/> ↑ <input type="checkbox"/> ↓	<input type="checkbox"/> ON <input type="checkbox"/> OFF
L				

φ1 = Min. 30mm  
L Max. = 600mm



TERMINAL



仕様  
端子箱構造: IP65 (塗装色: シルバー)  
最小測定可能比重: 0.70  
フロート耐圧力: 1.96MPa  
使用温度: -10~100°C

接点仕様  
接点容量 DC50W/ AC70VA  
最大開閉電圧 DC350V/ AC300V  
最大開閉電流 DC 0.7A/AC 0.5A

5	端子箱	ADC	1	
4	フランジ	SUS***	1	
3	ステム	"	1	
2	ストッパー	"	2	E型止め輪
1	フロート	SUS***	1	
品番	品名	材質	個数	備考

※比重 1 の場合を示す

Ref. No.   
 **NICOM CO., LTD.**

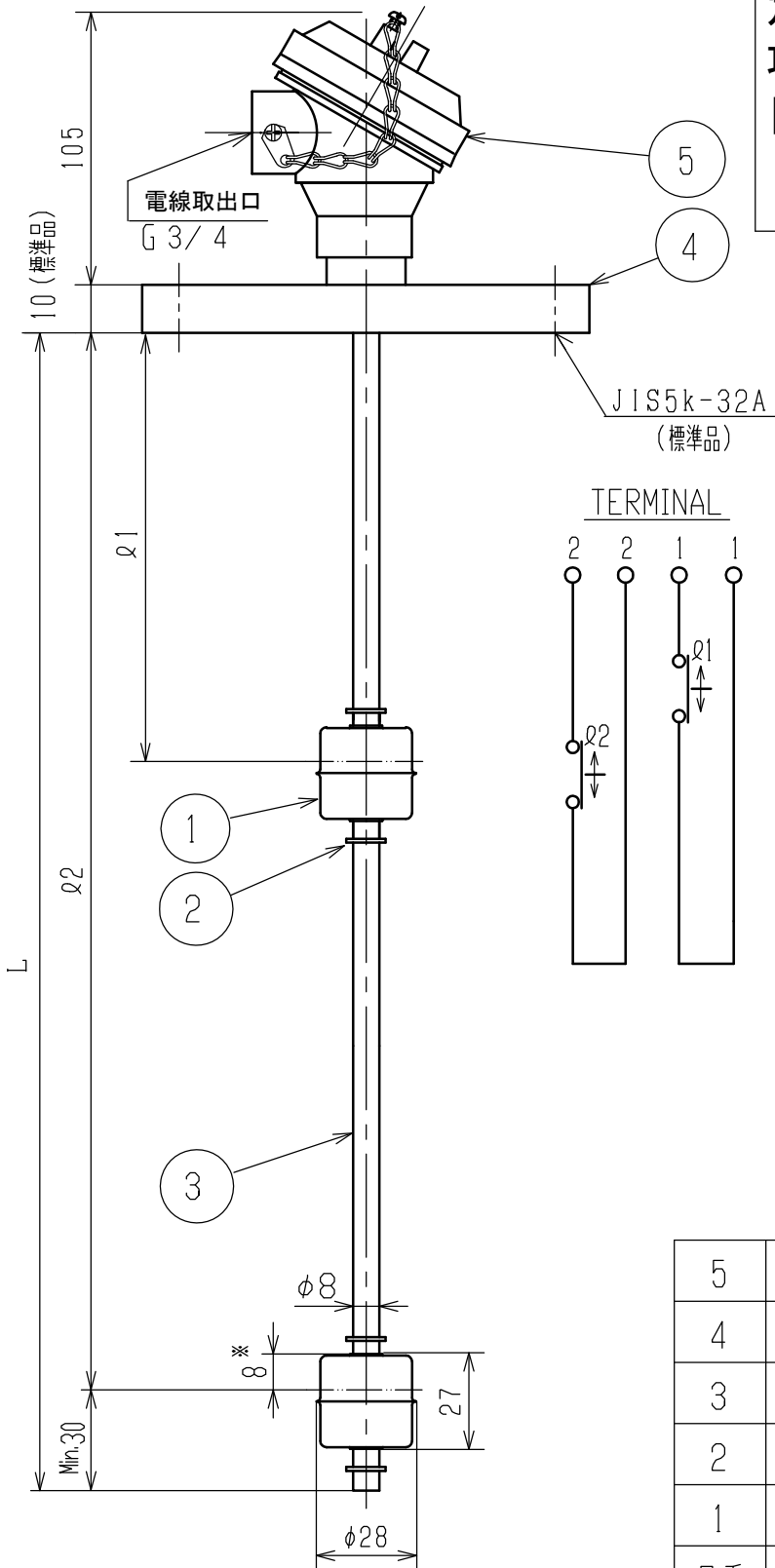
フロート式レベルスイッチ  
型式:FSF-T-1

Designed H.Adachi	Checked
Approved H.Okamoto	Scale ~
Date '07-2-2	Code
Dwg. No.	LS-099-001

Pre. Ser. No.   
 Ser. No.

指定項目	台数		材質	<input type="checkbox"/> SUS304 <input type="checkbox"/> SUS316
	フランジサイズ	<input type="checkbox"/> 標準品 <input type="checkbox"/> 標準外 JIS <input type="checkbox"/> k- <input type="checkbox"/> A		
	液比重			
	寸法(mm)		動作方式	
	φ1		<input type="checkbox"/> ↑ <input type="checkbox"/> ↓	<input type="checkbox"/> ON <input type="checkbox"/> OFF
φ2		<input type="checkbox"/> ↑ <input type="checkbox"/> ↓	<input type="checkbox"/> ON <input type="checkbox"/> OFF	
L				

φ1 = Min. 30mm  
φ1 ~ φ2 の 間 隔 Min. 35mm  
L Max. = 600mm



仕様  
端子箱構造: IP65 (塗装色: シルバー)  
最小測定可能比重: 0.70  
フロート耐圧力: 1.96MPa  
使用温度: -10~100℃

接点仕様  
接点容量 DC50W/ AC70VA  
最大開閉電圧 DC350V/ AC300V  
最大開閉電流 DC 0.7A/AC 0.5A

5	端子箱	ADC	1	
4	フランジ	SUS***	1	
3	ステム	"	1	
2	ストッパー	"	4	E型止め輪
1	フロート	SUS***	2	
品番	品名	材質	個数	備考

※ 比重 1 の場合を示す

Ref. No.   
 **NICOM CO., LTD.**

フロート式レベルスイッチ  
型式: F SF - T - 2

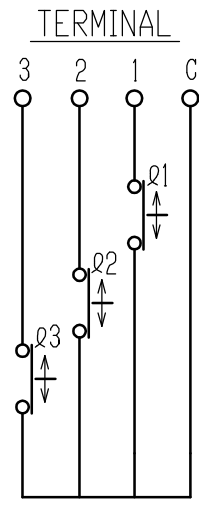
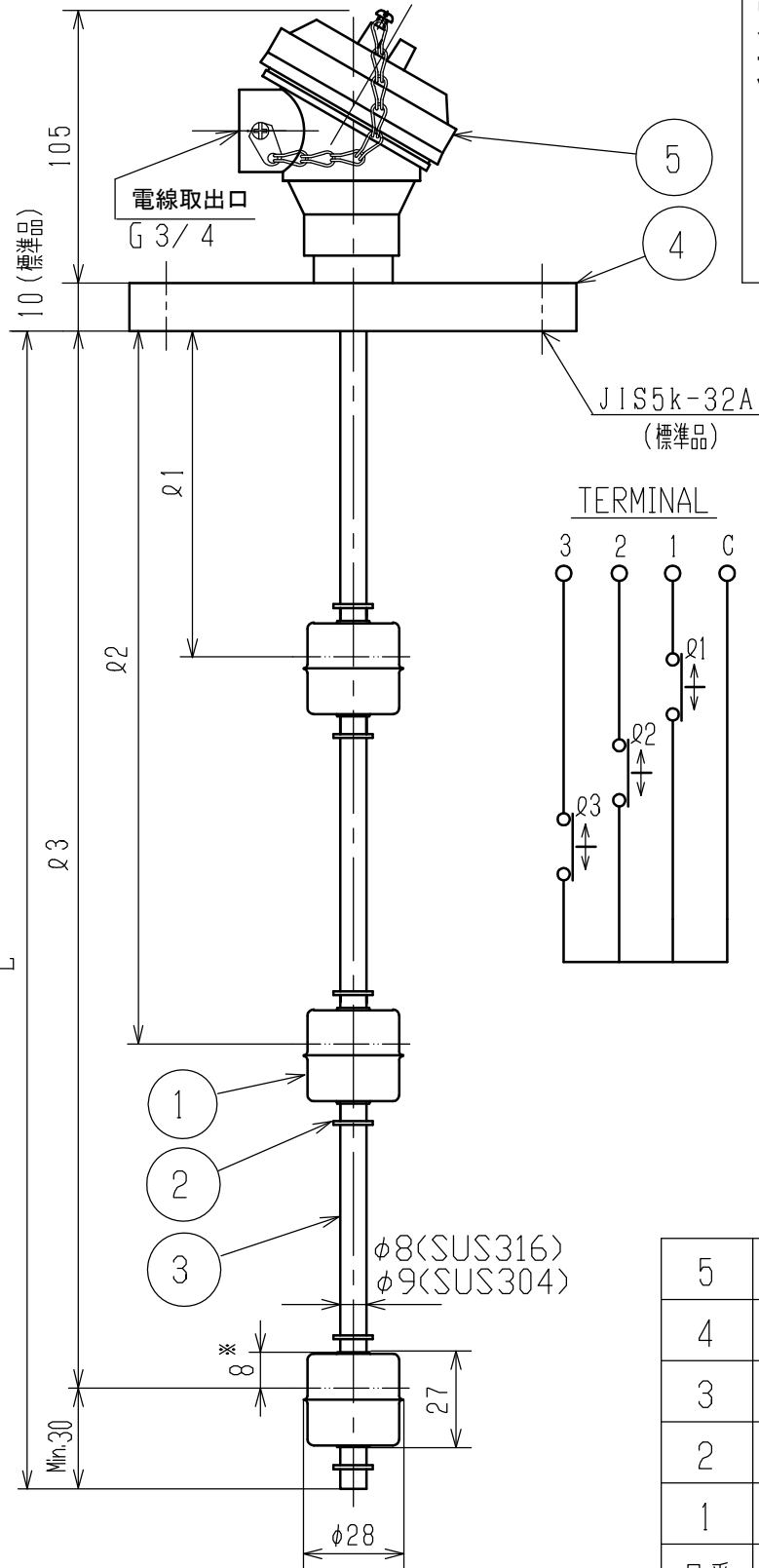
Designed H. Adachi	Checked
Approved H. Okamoto	Scale ~
Date ' 07-2-2	Code
Dwg. No.	LS-099-002

Pre. Ser. No.   
 Ser. No.

台数		材質	<input type="checkbox"/> SUS304 <input type="checkbox"/> SUS316
フランジサイズ	<input type="checkbox"/> 標準品 <input type="checkbox"/> 標準外 JIS <input type="checkbox"/> k- <input type="checkbox"/> A		
液比重			
寸法(mm)		動作方式	
φ1		<input type="checkbox"/> ↑ <input type="checkbox"/> ↓	<input type="checkbox"/> ON <input type="checkbox"/> OFF
φ2		<input type="checkbox"/> ↑ <input type="checkbox"/> ↓	<input type="checkbox"/> ON <input type="checkbox"/> OFF
φ3		<input type="checkbox"/> ↑ <input type="checkbox"/> ↓	<input type="checkbox"/> ON <input type="checkbox"/> OFF
L			

φ1 = Min. 30mm  
φ1 ~ φ3 の各 間 隔 Min. 35mm  
L Max. = 600mm

指定項目



仕様  
端子箱構造: IP65 (塗装色: シルバー)  
最小測定可能比重: 0.70  
フロート耐圧力: 1.96MPa  
使用温度: -10~100℃

接点仕様  
接点容量 DC50W/ AC70VA  
最大開閉電圧 DC350V/ AC300V  
最大開閉電流 DC 0.7A/ AC 0.5A

5	端子箱	ADC	1	
4	フランジ	SUS***	1	
3	ステム	"	1	
2	ストッパー	"	6	E型止め輪
1	フロート	SUS***	3	
品番	品名	材質	個数	備考

※ 比重 1 の場合を示す

Ref. No.   
 **NICOM CO., LTD.**

フロート式レベルスイッチ  
型式: F SF - T - 3

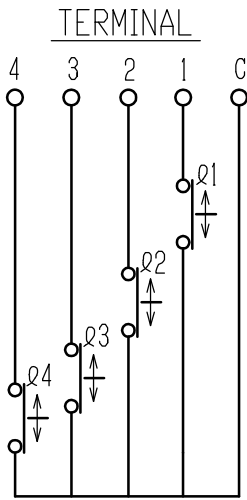
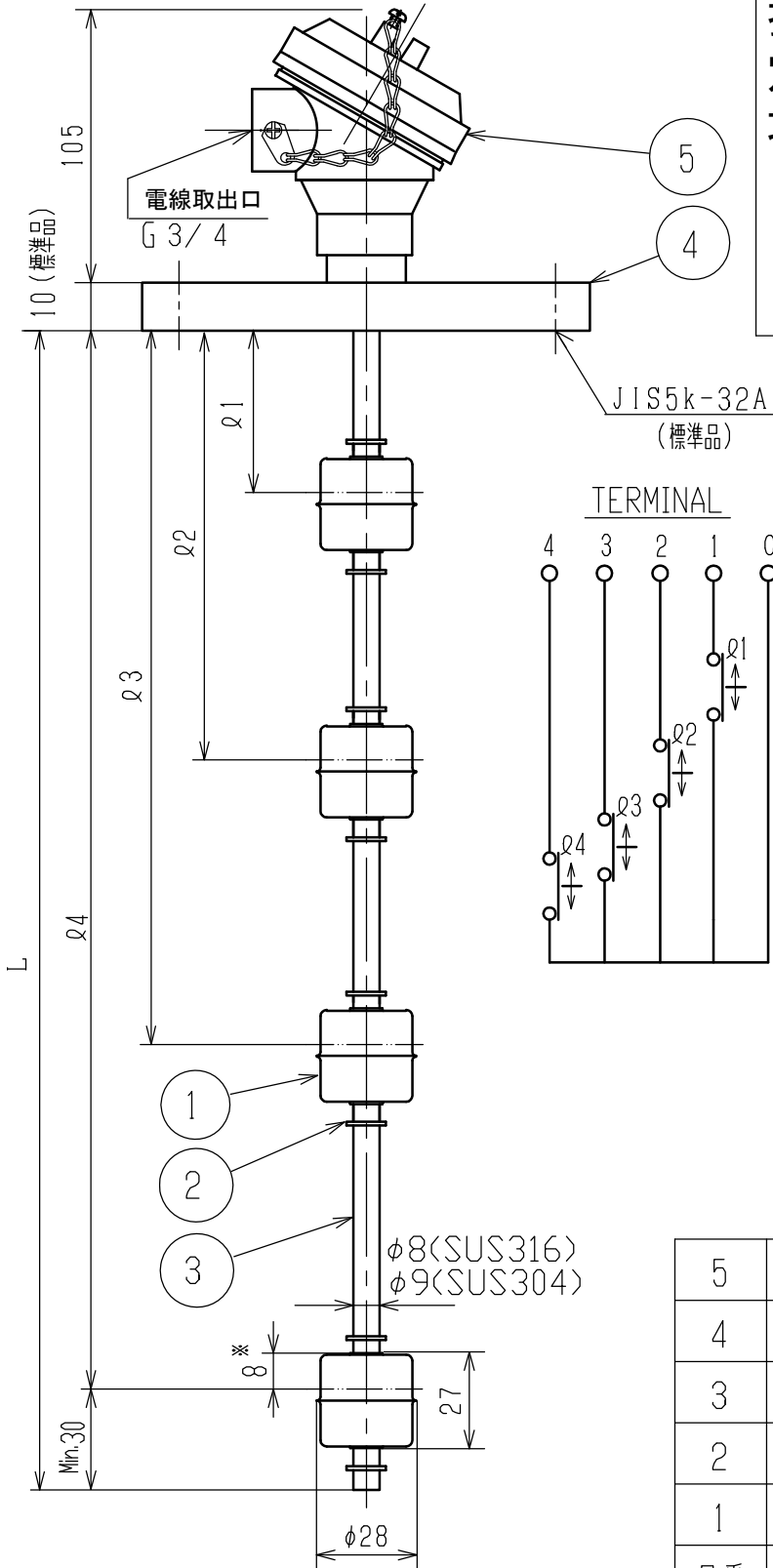
Designed H. Adachi	Checked
Approved H. Okamoto	Scale ~
Date ' 07-2-2	Code
Dwg. No. LS-099-003	

Pre. Ser. No.   
 Ser. No.

台数		材質	<input type="checkbox"/> SUS304 <input type="checkbox"/> SUS316
フランジサイズ	<input type="checkbox"/> 標準品 <input type="checkbox"/> 標準外 JIS <input type="checkbox"/> k- <input type="checkbox"/> A	液比重	
寸法(mm)		動作方式	
φ1		<input type="checkbox"/> ↑ <input type="checkbox"/> ↓	<input type="checkbox"/> ON <input type="checkbox"/> OFF
φ2		<input type="checkbox"/> ↑ <input type="checkbox"/> ↓	<input type="checkbox"/> ON <input type="checkbox"/> OFF
φ3		<input type="checkbox"/> ↑ <input type="checkbox"/> ↓	<input type="checkbox"/> ON <input type="checkbox"/> OFF
φ4		<input type="checkbox"/> ↑ <input type="checkbox"/> ↓	<input type="checkbox"/> ON <input type="checkbox"/> OFF
L			

指定項目

φ1 = Min. 30mm  
φ1 ~ φ4 の各 間 隔 Min. 35mm  
L Max. = 600mm



仕様

端子箱構造: IP65 (塗装色: シルバー)  
最小測定可能比重: 0.70  
フロート耐圧力: 1.96MPa  
使用温度: -10~100℃

接点仕様

接点容量 DC50W/ AC70VA  
最大開閉電圧 DC350V/ AC300V  
最大開閉電流 DC 0.7A/ AC 0.5A

5	端子箱	ADC	1	
4	フランジ	SUS***	1	
3	ステム	"	1	
2	ストッパー	"	8	E 型止め輪
1	フロート	SUS***	4	
品番	品名	材質	個数	備考

※ 比重 1 の場合を示す

Ref. No.   
 **NICOM CO., LTD.**

フロート式レベルスイッチ  
型式: F S F - T - 4

Designed H. Adachi	Checked
Approved H. Okamoto	Scale ~
Date '07-2-2	Code
Dwg. No. LS-099-004	