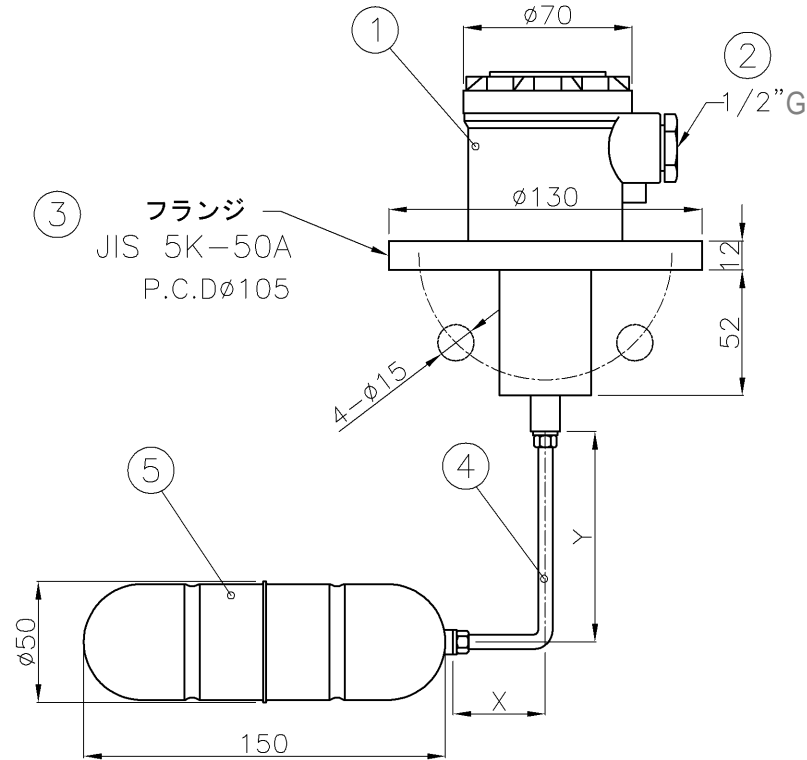
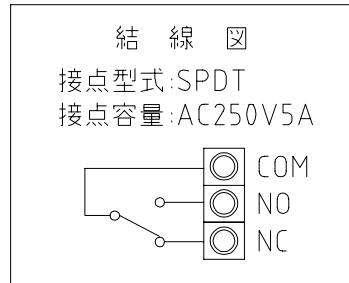


型式 FF50DFM

説明	規格
接点型式	SPDT
接点容量	AC250V 5A
温度範囲	-10~100°C(氷結なき事)
適用比重	0.55以上
圧力	2.94MPa
接液材質	SUS304

NO	部品名称	材質 & 規格	備考
1	端子BOX	アルミニウム	
2	導線口	G 1/2"	適用ケーブルφ10.5~16
3	接続規格	JIS 5K-50A (SUS304)	
4	ステム	φ6 (SUS304)	
5	フロート	φ50x150 (SUS304)	



A3縮小図

台数 台

図歴 CHANGE NOTICE	承認 APPROVED M.Miki	検図 CHECKED T.Morimoto	製図 DRAWN T.Morimoto	製造元: FineTek Co.,Ltd.	名称 TITLE FF50DFM
	第三角法 THIRD ANGLE PROJECTION	尺度 SCALE 1:2	日付 DATE 2006.08.23	東和制電工業株式会社 TOWA SEIDEN INDUSTRIAL CO., LTD.	図面番号 DRG. No. S-0010