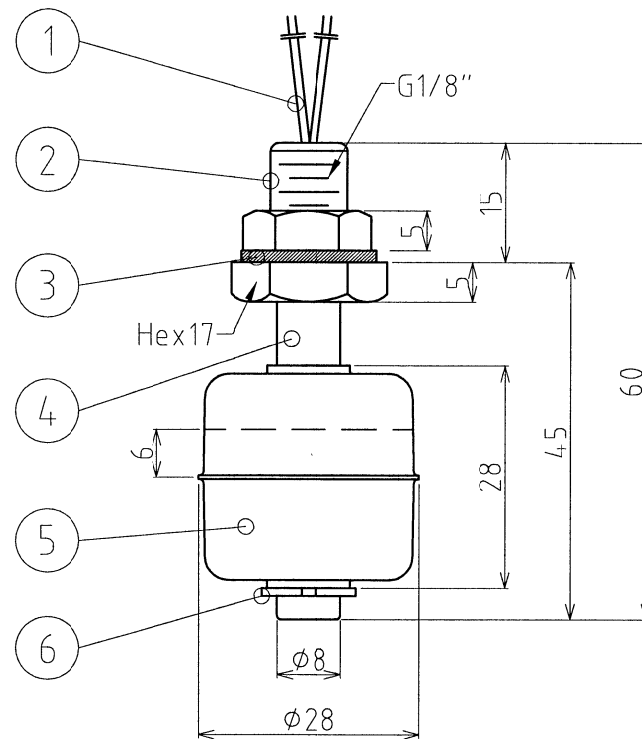
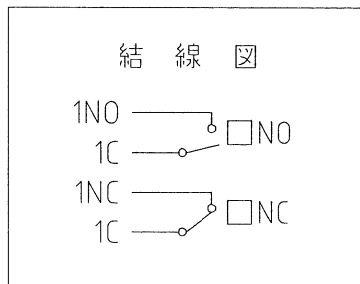


型式	FD3061D
最大接点容量	50W/50VA
最大使用電圧	DC200V/AC240V
最大使用電流	0.5A DC/AC
使用温度	-10~+120°C
適用液比重	0.7以上
耐圧力	980kPa
接点反転動作	可能

NO	部品名称	材質 & 規格	備考
1	リード線	XLPE (UL3266 AWG22) ,L=300mm	
2	接続規格	G1/8" (SUS316)	開口部径φ10
3	パッキン	φ10.5×φ17×t1 (NBR)	
4	ステム	φ8 (SUS316)	
5	フロート	φ28×28 (SUS316)	
6	ストoppa	Eリング (φ6.5×φ14×t1 SUS316)	



A3縮小図

台数 台

図歴 CHANGE NOTICE	承認 APPROVED	検図 CHECKED	製図 DRAWN	製造元: FineTek Co.,Ltd.	名称 TITLE
	M.Miki	T.Morimoto	T.Morimoto		FD3061D
THIRD ANGLE PROJECTION	第三角法	尺度 SCALE	日付 DATE	東和制電工業株式会社 TOWA SEIDEN INDUSTRIAL CO., LTD.	図面番号 DRG. No.
	THIRD ANGLE PROJECTION	1.5:1	2007.04.02		FM-0011