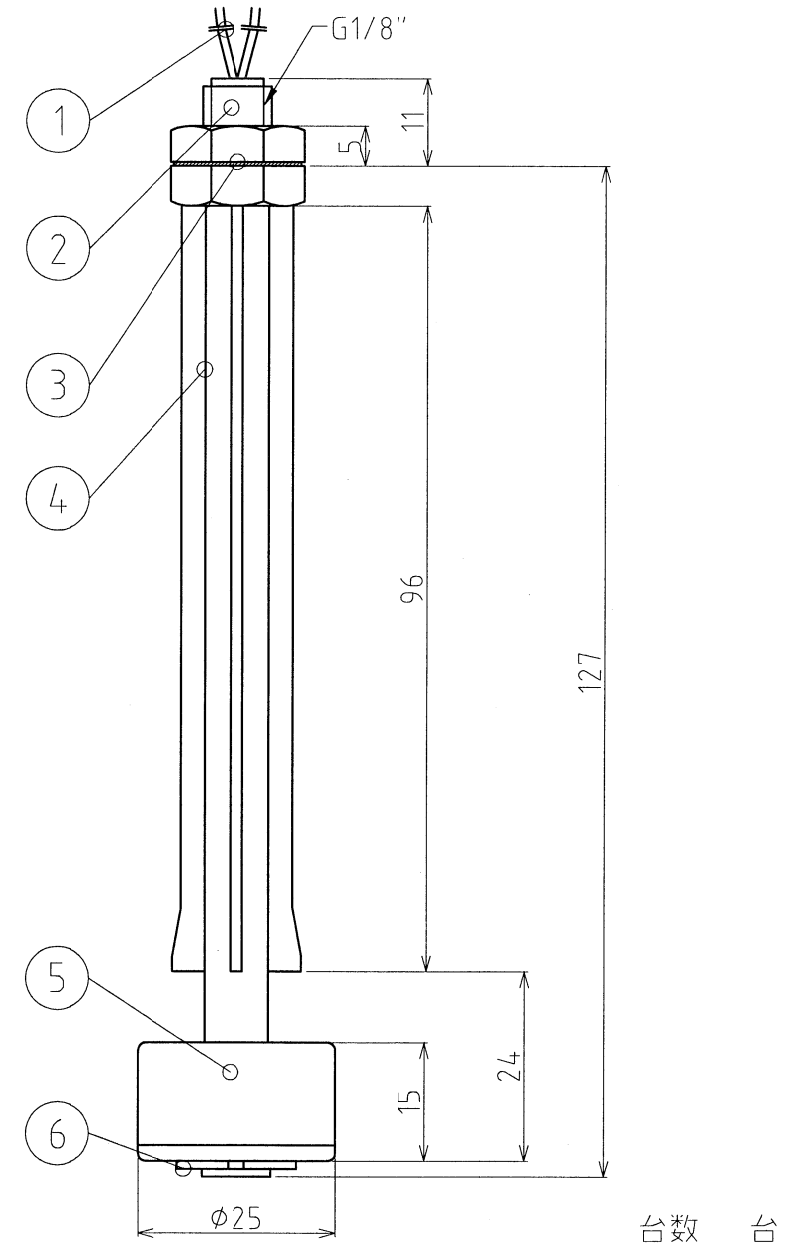
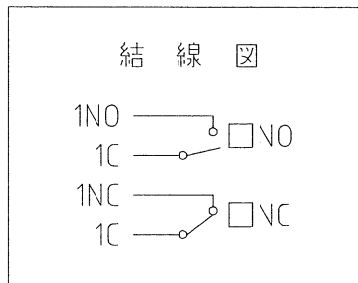


型式	FCV61PF	FCV61NF
最大接点容量	10W/10VA	
最大使用電圧	DC125V/AC125V	
最大使用電流	0.5A DC/AC	
使用温度	-20~+80℃	
適用液比重	0.7以上	
耐圧力	392kPa	大気圧

NO	部品名称	材質 & 規格	備考
1	リード線	PVC (UL1007 AWG22) ,L=300mm	
2	接続規格	G1/8" (SUS304)	開口部径φ10
3	パッキン	φ10.5×φ17×t1 (NBR)	
4	ステム	PP ポリプロピレン	
5	フロート	FCV61PF (PP ポリプロピレン) FCV61NF (NBR)	
6	ストップ	Cリング (φ25×φ15×t1 PP ポリプロピレン)	



A3縮小図

台数 台

図歴 CHANGE NOTICE	承認 APPROVED M.Miki	検図 CHECKED T.Morimoto	製図 DRAWN T.Morimoto	名称 TITLE FCV61PF/FCV61NF
	第三角法 THIRD ANGLE PROJECTION	尺度 SCALE 1.5:1	日付 DATE 2006.08.23	製造元: FineTek Co.,Ltd. 東和制電工業株式会社 TOWA SEIDEN INDUSTRIAL CO., LTD.
				図面番号 DRG. No. M-0004