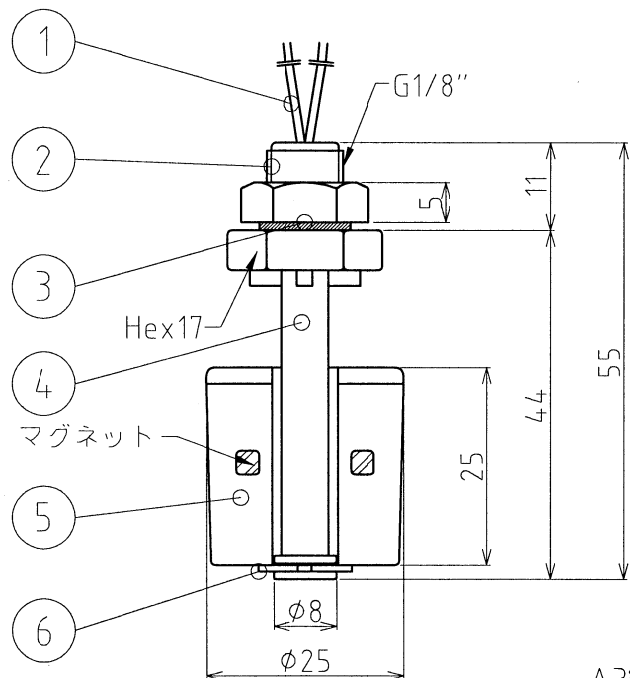
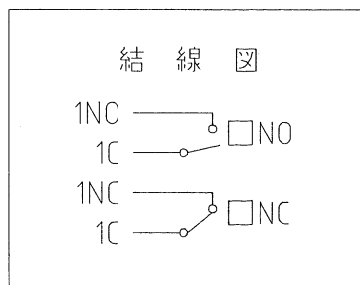


| 型式 | FCV31PD | FCV33FD |
|--------|---------------|-----------|
| 最大接点容量 | 50W/50VA | |
| 最大使用電圧 | DC200V/AC240V | |
| 最大使用電流 | 0.5A DC/AC | |
| 使用温度 | -20~+80℃ | -20~+120℃ |
| 適用液比重 | 0.7以上 | 0.85以上 |
| 耐圧力 | 392kPa | 196kPa |
| 接点反転動作 | 可能 | 可能 |

| NO | 部品名称 | 材質 & 規格 | 備考 |
|----|-------|--|---------|
| 1 | リード線 | PVC (UL1007 AWG22) ,L=300mm | |
| 2 | 接続規格 | G1/8" | 開口部径φ10 |
| 3 | Oリング | P-8 (φ7.8×φ1.9 NBR) | |
| 4 | ステム | φ8 | |
| 5 | フロート | FCV31PD (PP ポリプロピレン) FCV33FD (PVDF 2フッ化ビニリデン) | φ25×25 |
| 6 | ストopp | Oリング (φ9.5×φ12.5×t1) | |



A3縮小図

台数 台

| | | | | | |
|------------------|-----------------------------------|--------------------------|------------------------|---|-----------------------------|
| 図歴 CHANGE NOTICE | 承認 APPROVED M.Miki | 検図 CHECKED T.Morimoto | 製図 DRAWN T.Morimoto | 製造元: FineTek Co.,Ltd. | 名称 TITLE FCV31PD/FCV33FD |
| | 第三角法 THIRD ANGLE PROJECTION | 尺度 SCALE 1.5:1 | 日付 DATE 2006.08.23 | 東和制電工業株式会社 TOWA SEIDEN INDUSTRIAL CO., LTD. | 図面番号 DRG. No. M-0003 |