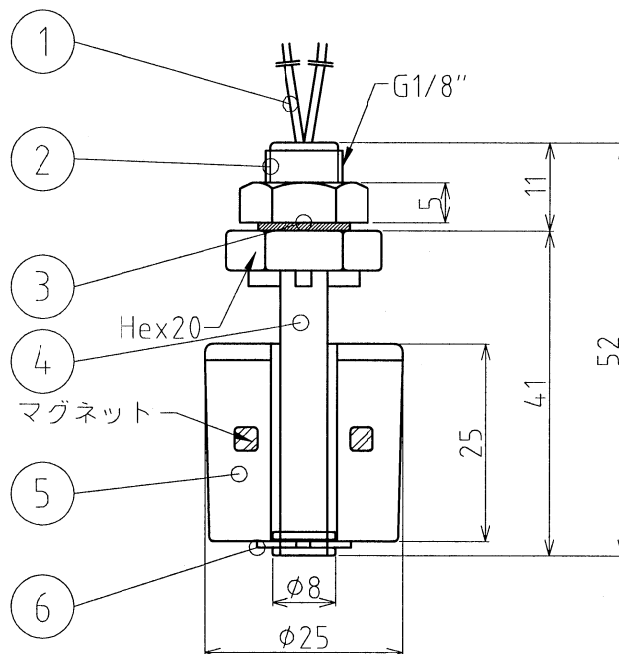
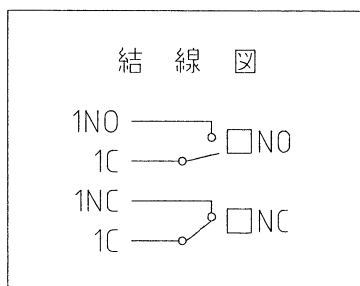


型式	FCV21QD
最大接点容量	50W/50VA
最大使用電圧	DC200V/AC240V
最大使用電流	0.5A DC/AC
使用温度	-20~+80℃
適用液比重	0.8以上
耐圧力	大気圧
接点反転動作	可能

NO	部品名称	材質 & 規格	備考
1	リード線	PVC (UL1007 AWG22) ,L=300mm	
2	接続規格	G1/8"	開口部径φ10
3	Oリング	P-8 (φ7.8×φ1.9 NBR)	
4	ステム	φ8	
5	フロート	発砲フロート (ポリプロピレン)	φ25×25
6	ストoppa	Cリング (φ9.5×φ12.5×t1)	



A3縮小図

台数 台

図歴 CHANGE NOTICE	承認 APPROVED M.Miki	検図 CHECKED T.Morimoto	製図 DRAWN T.Morimoto	名称 TITLE FCV21QD
	第三角法 THIRD ANGLE PROJECTION	尺度 SCALE 1.5:1	日付 DATE 2007.04.02	製造元: FineTek Co.,Ltd.
			東和制電工業株式会社 TOWA SEIDEN INDUSTRIAL CO., LTD.	図面番号 DRG. No. FM-0010