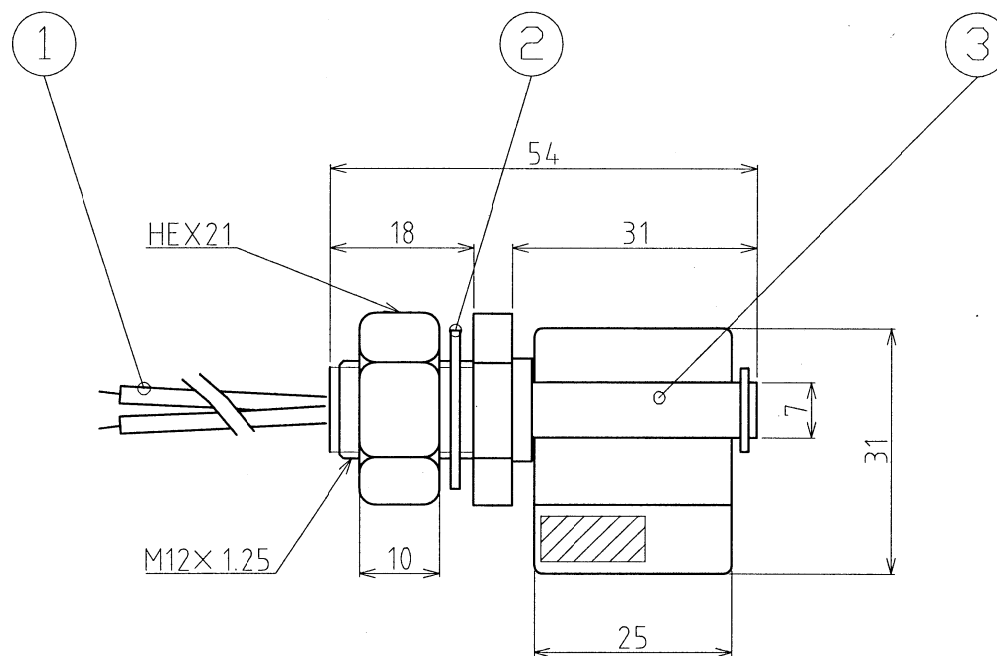
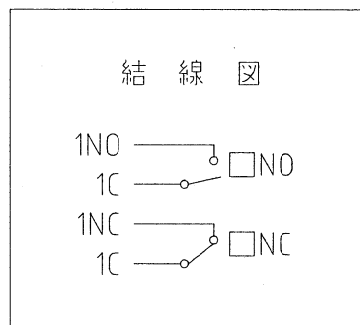


|        |               |
|--------|---------------|
| 型式     | FCH11QD       |
| 最大接点容量 | 50W/50VA      |
| 最大使用電圧 | DC200V/AC240V |
| 最大使用電流 | 0.5A DC/AC    |
| 使用温度   | -20~+80℃      |
| 適用液比重  | 0.78以上        |
| 耐圧力    | 大気圧           |

| NO | 部品名称 | 材質 & 規格                     | 備考 |
|----|------|-----------------------------|----|
| 1  | リード線 | PVC (UL1007 AWG22) ,L=300mm |    |
| 2  | パッキン | φ20×φ12.6×t1.2 NBR          |    |
| 3  | ステム  | □7 ポリプロピレン                  |    |



A3縮小図

台数 台

|                  |                                   |                   |                       |  |                  |
|------------------|-----------------------------------|-------------------|-----------------------|--|------------------|
| 図歴 CHANGE NOTICE | 承認 APPROVED                       | 検図 CHECKED        | 製図 DRAWN              | 製造元: FineTek Co.,Ltd.                          | 名称 TITLE         |
|                  | M.Miki                            | T.Morimoto        | T.Morimoto            |  | FCH11QD          |
|                  | 第三角法<br>THIRD ANGLE<br>PROJECTION | 尺度 SCALE<br>1.5:1 | 日付 DATE<br>2007.04.02 | 東和制電工業株式会社<br>TOWA SEIDEN INDUSTRIAL CO., LTD. | 図面番号<br>DRG. No. |
|                  |                                   |                   |                       |  | FM-0009          |