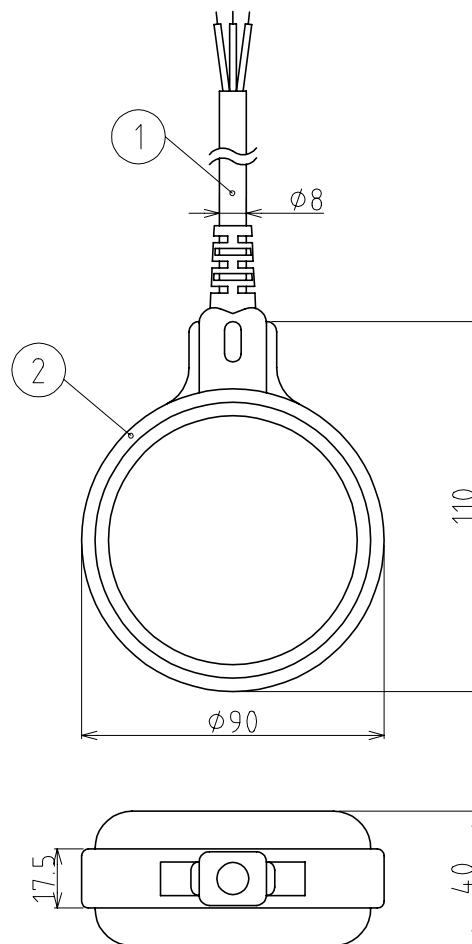


型式：FACC06

説明	規格
接点型式	SPDT
接点容量	AC250V10A
温度範囲	-10~80℃
適用比重	0.6以上
圧力	Max 196KPa

NO	部品名称	材質 & 規格	備考
1	ケーブル	1sq-3C長さ6m (CR ネオプレン)	
2	フロート	φ90×110 (PP ポリプロピレン)	IP68



A3縮小図

台数 台

図歴 CHANGE NOTICE	承認 APPROVED T.Morimoto	検図 CHECKED T.Morimoto	製図 DRAWN ohno	製造元: FineTek Co.,Ltd.	名称 TITLE FACC06
	第三角法 THIRD ANGLE PROJECTION	尺度 SCALE 1:1.5	日付 DATE 2008.4.7	東和制電工業株式会社 TOWA SEIDEN INDUSTRIAL CO., LTD.	図面番号 DRG. No. C-0007