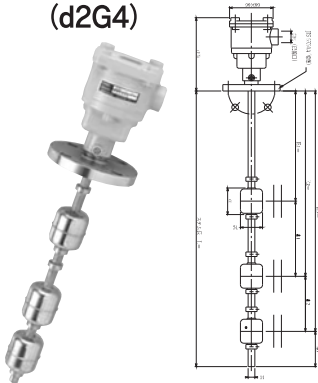


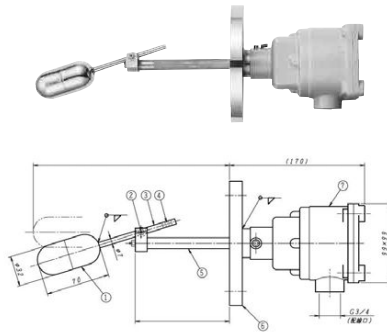
LSE-□F-□L型

耐圧防爆垂直取付式 (d2G4)



LSE-1F-1L(AL)型

耐圧防爆水平取付式 (d2G4)



標準型式・仕様

	LSE-□F-□L	LSE-1F-1L(AL)	
端子箱	材質	アルミ合金鋳物	
	構造	IP65	
接続	電線口	G3/4	
	寸法	JIS5K50A	JIS5K40A
フロート	材質	標準SUS304、316製作いたします	
	外径寸法	φ51×H60	φ32×H70
測定可能比重	材質	SUS304又は316	
		0.80以上	
ステム	外形寸法	φ14	
	材質	標準SUS304、316製作いたします	
電気定格	接点容量	50VA	
	最大開閉電圧	200V AC/DC	
その他	最大開閉電流	1A AC/DC	
	最大L寸法	3900mm	1000mm
その他	最大検出点	5	1
	フロート耐圧	0.5MPa	1.0MPa
	使用温度	0~80℃	

丸硝子式液面計 TUP型

丸硝子式液面計 TUP型



TUP N-10
(汎用型フランジタイプ)
接続:フランジ
パイプ種類:φ19赤線入硝子管・各種樹脂管
材質:炭素鋼・ステンレス鋼
使用圧力:-0.1~0.7MPa

TUP N-10シリーズ

丸硝子式液面計は、簡易型低圧用で可視部に透明パイプ（ガラス管・樹脂管）を使用し、上下弁・ドレン弁・保護筒により構成され、上下弁にはゲージグラス破損時に作動するチェックボールが装着されています。

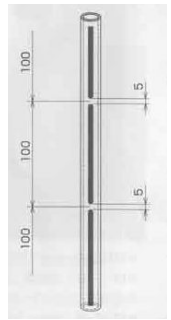
安価な液面計で小型タンク用に適していますが、危険物などには不向きです。

赤線入りゲージグラスの特長

可視方向の裏面に赤線を施すと、液相部が屈折膨張により赤線が大きく見え、液位の区別が鮮明になり、とても見やすくなります。

◀ 赤線が入ってないものと比べると違いがはっきりわかります。

赤線の長さが100mmごとにあるので高さ表示の目安になります。



マグネット式液面計

MAGNET TYPE LEVEL INDICATOR

マグネット式液面計 MC型 サークルクリッパー

MC型 サークルクリッパー

指示器比較



MC-25 MC-50

特長

- ゲージの破損・液漏れのない安全設計
- 表示面の色分けにより見やすく、汚れにくい構造
- 可使範囲が長く取れ、重量も非常に軽い液面計
- 消防法による危険物タンクに最適
- 優れた耐圧・耐熱・耐食・耐震・耐候性
- 多彩なバリエーションで、多種多用途の製作が可能

サークルクリッパー(MC-50タイプ)

汎用型の液面計で、面間距離の長い液面計に最適です。材質については、SUS304/316/316Lの金属管や樹脂製もあります。使用温度は、-100~300℃となっておりますので、各用途に応じて選択できます。

サークルクリッパーmini(MC-25タイプ)

MC-50と同じ機能を発揮できるように開発した小型マグネット式液面計です。小型化により小さなタンクに最適で、しかも低価格にてご提供できます。材質についてはステンレスのみで、使用温度は-100~320℃です。

特殊仕様の液面計

- MC-50NF(テフロンタイプ)** テフロンライニングを施し、耐食性を高めた液面計です。
- MC-50NR(樹脂タイプ)** PVCやPPの樹脂で製作し、耐酸性を高めた液面計です。
- MC-50LS(低温タイプ)** 指示器前面部にアクリル製の防凍片を設けた低温用液面計です。
- MC-50-U(地下タンクタイプ)** 指示部をタンク上部へ取り出した液面計です。
- MC-50-J(ジャケットタイプ)** 本体が二重構造になっているジャケット液面計です。

