

# CONVEYOR SWITCH



## ベルトコンベヤ周辺機器



コンベヤには法律で  
非常停止措置が義務付けられています。

東和制電工業株式会社

# 非常引綱スイッチ

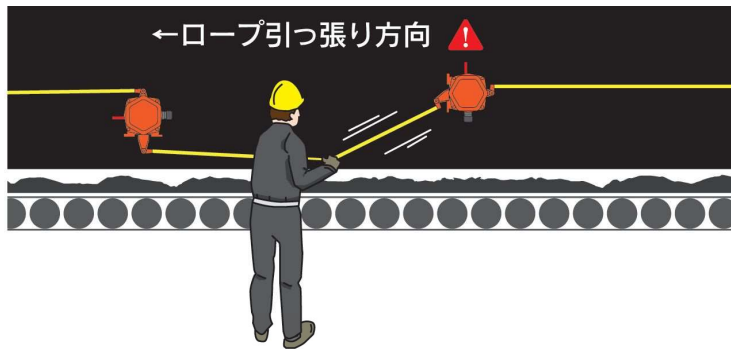
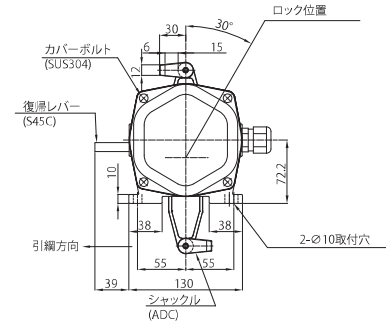
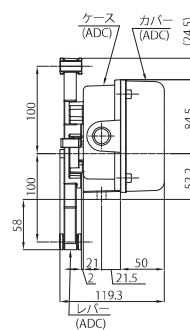
Cable Pull switch

## 動作原理

コンベヤの周囲にロープを張る

異常が発生した時にロープを引っ張る

コンベヤラインが停止する



型 式	: SRS-100+TF
接点容量	: 15A 125/250VAC 1/2A 125VDC SPDT×2
復帰方法	: 手動
保護等級	: IP67
重 量	: 2.1kg
導線取出口	: NPT1/2"
※オプション	: 動作表示板付き

コンベヤには引綱スイッチに代表される非常停止装置を設ける事が労働安全衛生規則151条で義務付けられています。



# ベルト片寄スイッチ

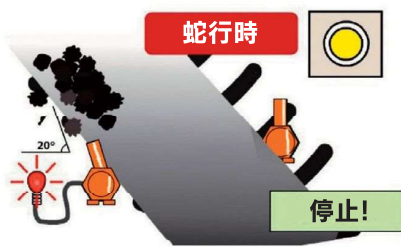
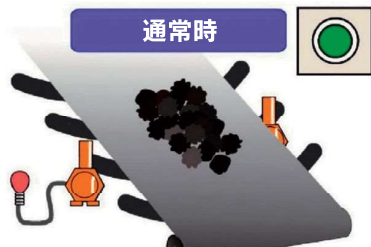
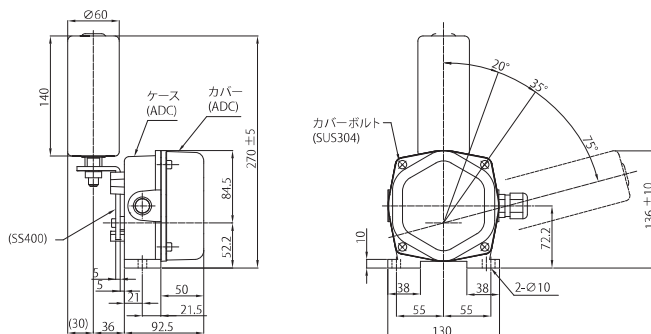
Belt misalignment switch

## 動作原理

コンベヤの両サイドに設置

ベルトが蛇行したら検知

コンベヤラインが停止する



型 式	: SRT-100
接点容量	: 15A 125/250VAC 1/2A 125VDC SPDT×2
動作力	: 3.4~5.4N·m
動作角度	: 20° / 35°
復帰方法	: 自動
保護等級	: IP67
重 量	: 2.9kg
導線取出口	: NPT1/2"



## ◎ 納入実績業界

下記原料を運搬しているコンベヤに使用されています。

### ■ 土木建設関連 ■

碎石・砂利等



### ■ 鉄鋼、窯業関連 ■

鋳物砂・セメント・石灰等



### ■ 穀物、食品関連 ■

米・麦・豆類等



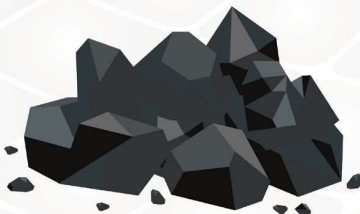
### ■ 環境リサイクル、製紙関連 ■

木材チップ・古紙・廃プラスチック等



### ■ 火力発電関連 ■

石灰等



### ■ バイオマス発電関連 ■

木材くず・繊維くず・都市ゴミ等



## ◎ Q&A

Q.在庫はありますか？

A.台数に限りは御座いますが、弊社にて在庫を保有しております。

Q.取付間隔はどのくらいですか？

A.お客様によりますが、3～5m間隔に設置を推奨しております。

Q.点検は必要ですか？

A.法律では、毎朝操業前に点検が義務付けられています。

本カタログ掲載品は、FineTek Co.,LTD. 社との提携品です。

## 東和制電工業株式会社

本社営業 〒566-0045 大阪府摂津市南別府町3-5  
TEL.06-6340-5522 FAX.06-6340-5519

URL <http://www.towa-seiden.co.jp/>  
最新の製品情報がホームページでご覧になれます。



代理店



この印刷物は、E3PAのシルバー基準に適合した地球環境にやさしい印刷方法で作成されています。E3PA:環境保護印刷推進協議会 <http://www.e3pa.com>