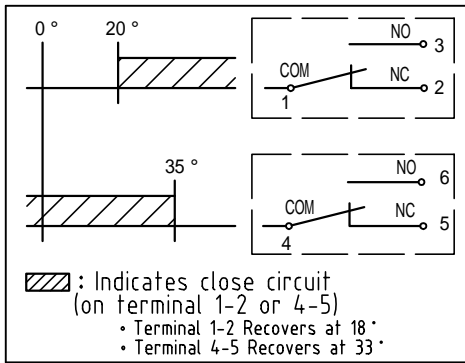
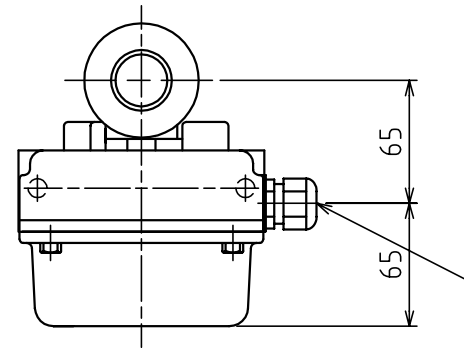


形式 TYPE	保護構造 ENCLOSURE	操作力 OPERATING TORQUE	許容温度 ALLOWABLE TEMP.
ELAP-20	IP67	3.4~5.4N・m (0.35~0.55kgf・m)	-20~+60℃
接点容量 CONTACT CAPACITY	塗装色 COATING COLOR	質量 MASS	台数 QUANTITY
10A-125,250V AC 1/2A-125V DC	 MUNSELL 7.5GY6/10	約 Approx 2.9kg	

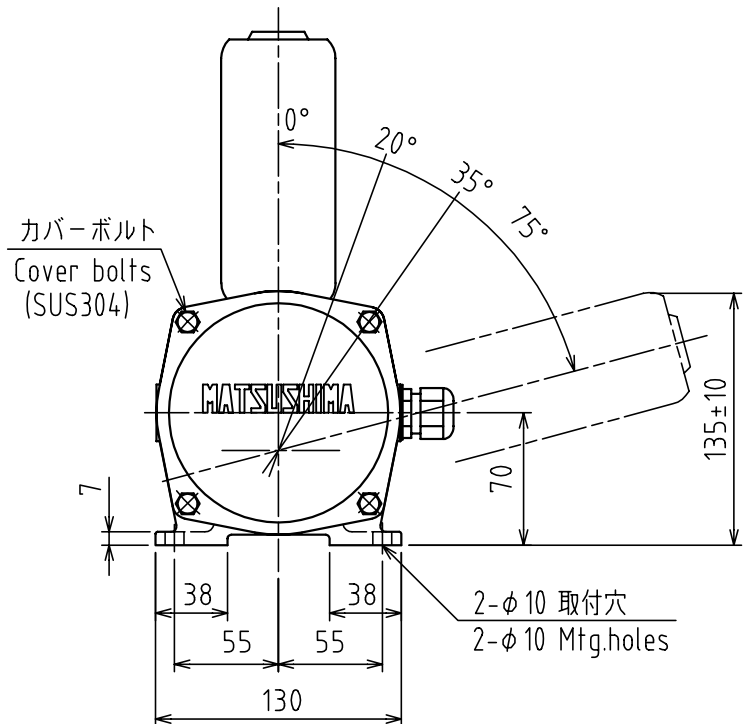
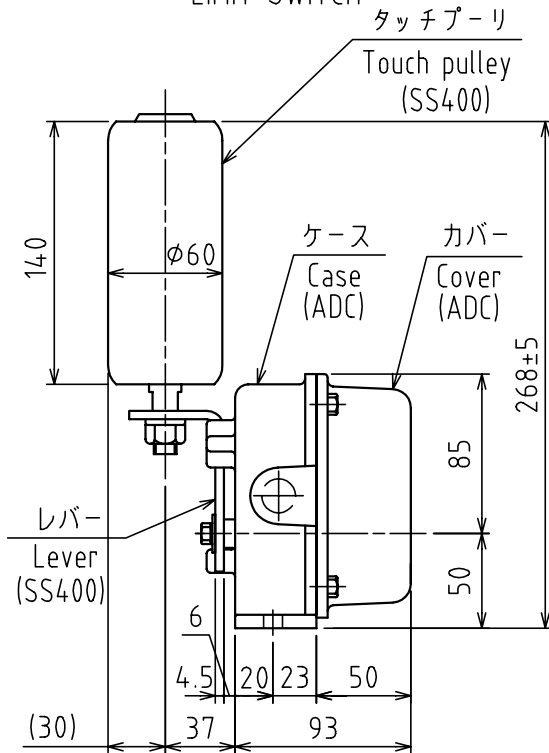
設定誤差 ±2°
Setting error ±2°



リミットスイッチ
LIMIT SWITCH



リード引出口 (ケーブルサイズ φ6~φ12)
Lead outlet (cable size φ6~φ12) (PA)



改版番号 REV. No.	 4	変更日付 REV. DATE Dec. 7. 2006
変更者 REVISED H. Fukui	承認 APPROVED K. Shigaki	
内容 REMARKS 塗装色変更 Coating color changed		

	尺度 SCALE 1:4	作成日付 DATE Feb. 2. 2005	承認 APPROVED K. Shigaki	名称 TITLE ベルト片寄スイッチ外形図 DIMENSION DIAGRAM OF BELT SWAY SWITCH
	単位 UNITS mm	製図 DRAWN K. Kawano	確認 CHECKED M. Oda	
 株式会社 松島機械研究所 MATSUSHIMA MACHINERY LAB. CO., LTD. Kitakyushu, Japan				図面番号 DRAWING NO. 3531092
				REV. No.  4