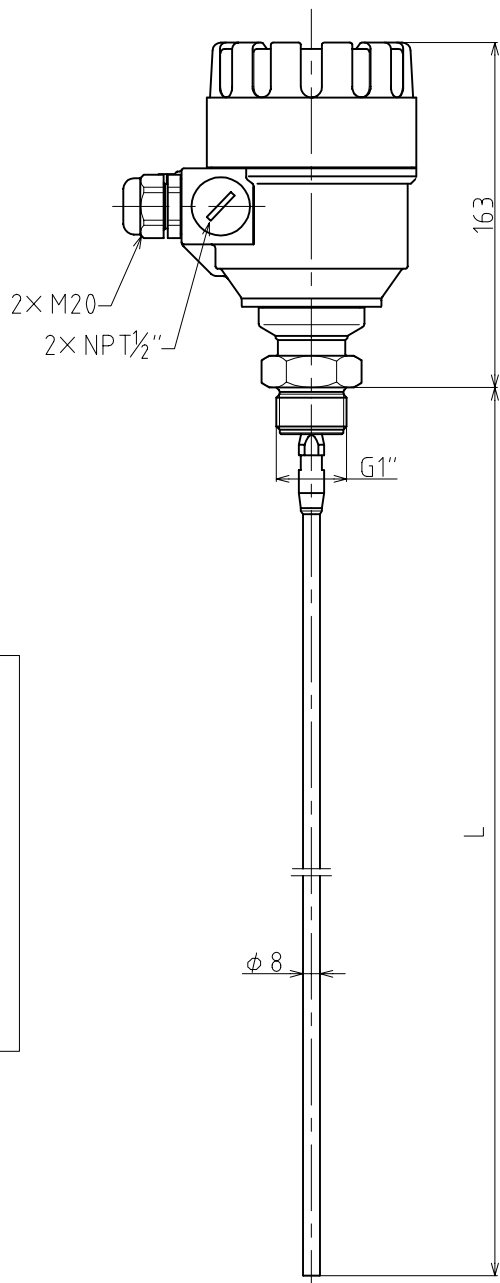
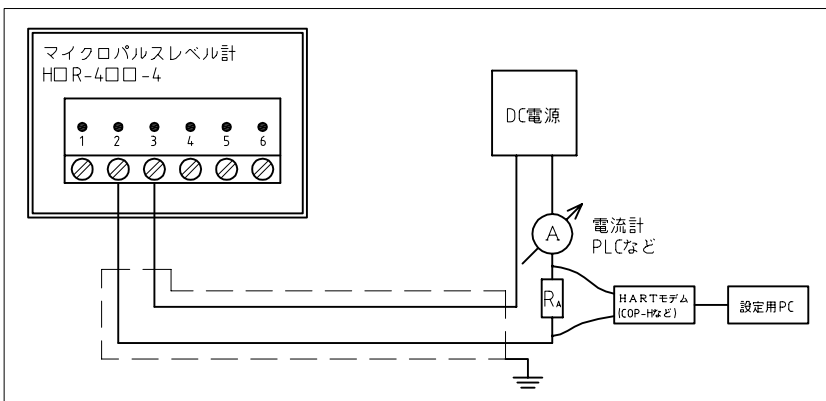


今回の貴社の御仕様は以下のとおりです。

型式			
L=	mm	台数	



結線図



- ・ レベル計の入力端子には極性がありません。
- ・ 抵抗RAはHART通信で現場設定を行なう際に必要です。
- ・ RAは250Ωの抵抗の使用を推奨します。
- ・ 配線はシールドケーブルの使用を推奨します。
- ・ シールドの接地は指示側で行なってください。

仕様

測定精度	液体：±5mm (L ≤ 10m)、±0.05% (L > 10m) 粉体：±20mm (L ≤ 10m)、±0.2% (L > 10m)
プローブ材質	SUS316Ti
ハウジング材質	アルミニウム合金粉体塗装
ガスケット	○ バイトン
取付方式	○ ねじ込み式 G1"
温度	プロセス -30°C ~ +200°C
	接続部 -30°C ~ +90°C
	周囲 -30°C ~ +60°C
保護構造	IP65
圧力	最小-0.1Pa (abs)、最大1.6Mpa
電源電圧	DC18~35V (レベル計入力端子での電圧)
出力	アナログ4~20mA (エラー出力22mA付) + HART
電氣的接続	2x M20、2x 1/2" NPT、シールド線：0.5~2.5mm ²

A3縮小図

図歴 CHANGE NOTICE	承認 APPROVED	検図 CHECKED	製図 DRAWN ohno	1m ≤ L ≤ 3m	名称 TITLE マイクロパルス式 HOR-4000-4 レベル計
	第三角法 THIRD ANGLE PROJECTION	尺度 SCALE 1:2.5	日付 DATE 2009.9.29	東和制電工業株式会社 TOWA SEIDEN INDUSTRIAL CO., LTD.	図面番号 DRG. No. NY-1558