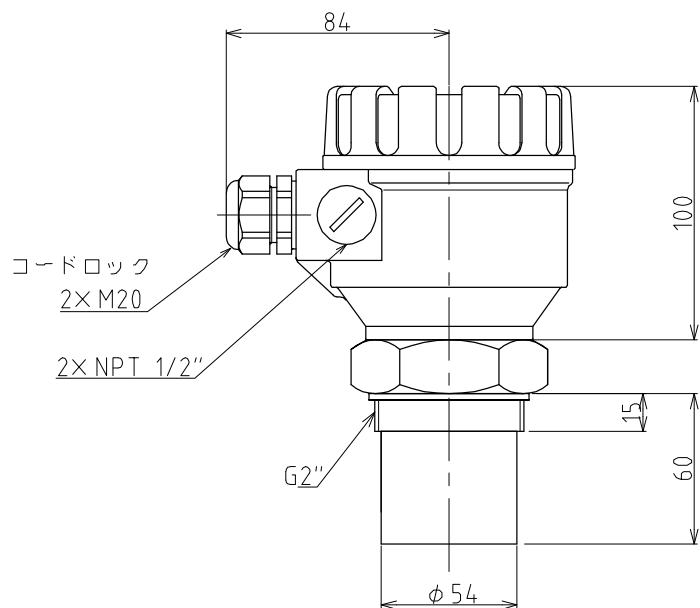


外形図

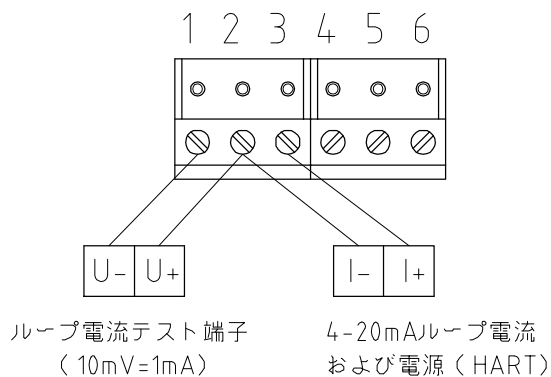


仕様

最大測定距離	6m
最小測定距離	0.25m
測定精度	± (測定値の0.2%+最大測定長の0.05%)
分解能	2m未満:1mm、2~5m:2mm、5m以上:5mm
センサ材質	PVDF
ハウジング材質	プラスチック
シール材質	FKM
取付方式	G2"ねじ込み取付
温度	プロセス: -30℃~+90℃ 周囲: -25℃~+70℃ (SAP-200モジュール装着時: -25℃~+70℃)
保護構造	センサ: IP68、ハウジング: IP67
許容圧力	0.05~0.3MPa
電源電圧/消費電力	DC11.4~36V / 48~720mW
出力	アナログ: 4~20mA (3.9~20.5mA), $R_{max}=(U_t-11.4V)/0.02$ 表示: 7セグ6桁、アイコン、バーグラフ (SAP-200モジュール) 通信: HART (接続用抵抗250Ω)
電氣的接続	2x M20、2x 1/2" NPT

型式 SGV - 380 - 2

端子配置



型 式	台数
SGV-380-2	

図曆 CHANGE NOTICE	承認 APPROVED	検図 CHECKED	製図 DRAWN ohno	名称 TITLE 液体用超音波レベル計仕様書
	第三角法 THIRD ANGLE PROJECTION	尺度 SCALE	日付 DATE 2010.3.2	図面番号 DRG. No. NX-2089
東和制電工業株式会社 TOWA SEIDEN INDUSTRIAL CO., LTD.				