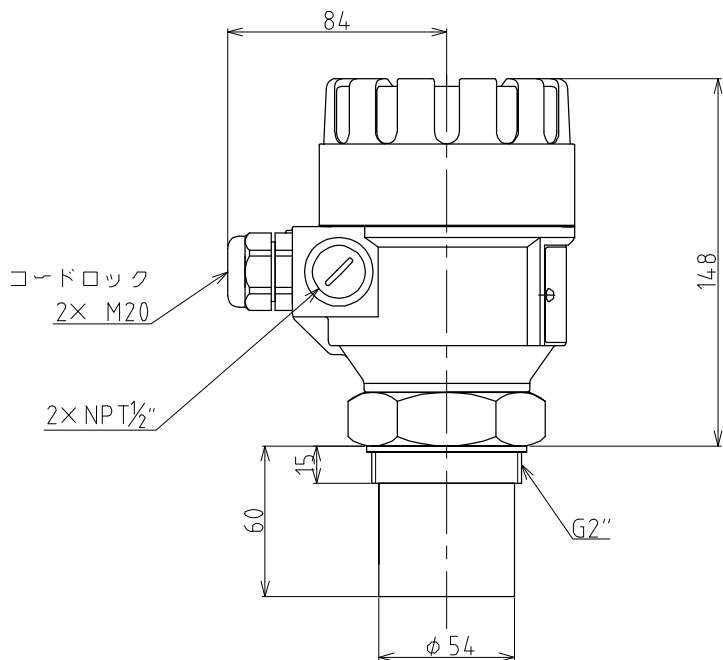
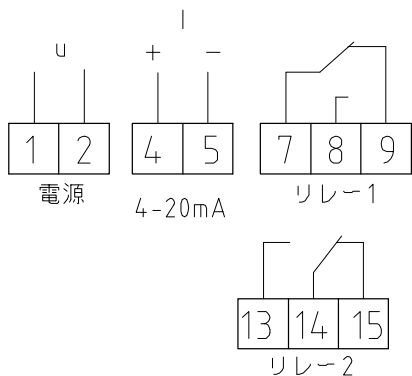


外形図



端子配置



仕様

最大測定距離	PP,PVDFセンサ：6m、PTFEセンサ：5m	
最小測定距離	0.25m	
測定精度	±(測定値の0.2%+最大測定長の0.05%)	
分解能	2m未満:1mm、2~5m:2mm、5m以上:5mm	
センサ材質	PP, PVDF, PTFE	
ハウジング材質	アルミニウム合金	
シール材質	EPDM(センサ材質がPPのとき)、FKM(センサ材質がPVDF,PTFEのとき)	
取付方式	G2"ねじ込み取付	
温度	プロセス -30℃~+90℃ 周囲 -30℃~+70℃(SAP-200モジュール装着時:-25℃~+70℃)	
保護構造	センサ:IP68、ハウジング:IP67	
許容圧力	0.05~0.3MPa	
電源電圧/消費電力	AC85~255V/2VA DC18~30V/100mA, AC18~30V/100mA	
出力	アナログ	4~20mA 600Ω(アイソレーション)
	リレー	2x SPDT リレー1:AC250V/3A, リレー2:DC30V/DC1A
	表示	7セグ6桁、アイコン、バーグラフ(SAP-200モジュール)
	通信	HART
電氣的接続	2x M20、2x 1/2" NPT	

型式

S □ □ - 4 8 0 - □

SAP-200	型番
付属	B
なし	T

センサ材質	型番
PP	A
PVDF	B
PTFE	T

電源/出力	型番
AC85 - 255V	
4-20mA + リレー	1
4-20mA(HART) + リレー	3
DC/AC18-30V	
4-20mA + リレー	2
4-20mA(HART) + リレー	4

型 式	台数

図歴 CHANGE NOTICE	承認 APPROVED	検図 CHECKED	製図 DRAWN KONISHI	名称 TITLE 液体用超音波レベル計仕様書
	第三角法 THIRD ANGLE PROJECTION	尺度 SCALE	日付 DATE 2009.3.9	図面番号 DRG. No. NX-1119
東和制電工業株式会社 TOWA SEIDEN INDUSTRIAL CO., LTD.				