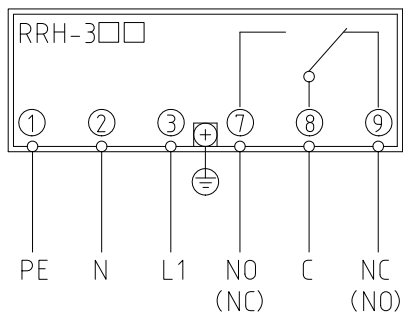
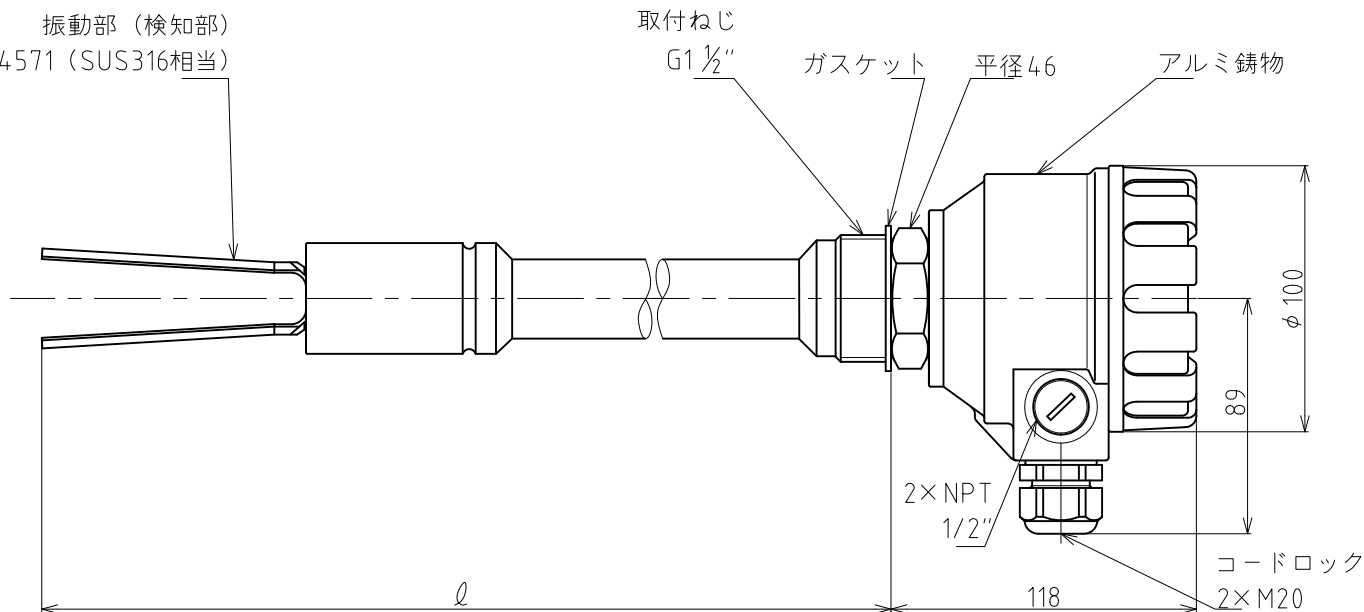


振動部 (検知部)  
DIN1.4571 (SUS316相当)



電源電圧 : AC20~255V  
: DC20~60V

PE: グランド  
N : 電源  
L1: 電源  
C : コモン  
NO: オープン (クローズ)  
NC: クローズ (オープン)

御仕様	型式	ℓ	記事	台数	御仕様	型式	ℓ	記事	台数
	RRH-303-0	300				RRH-307-0	650		
	RRH-304-0	350				RRH-308-0	700		
		400					750		
	RRH-305-0	450				RRH-309-0	800		
		500					850		
	RRH-306-0	550				RRH-310-0	900		
		600					950		
							1000		

○印が今回の貴社の御仕様です。

A3縮小図

台数 台

図番 CHANGE NOTICE	承認 APPROVED konishi	検図 CHECKED tahara	製図 DRAWN takahashi	名称 TITLE RRH-3□□-0 振動式 レベルスイッチ
第三角法 THIRD ANGLE PROJECTION	尺度 SCALE 1:2	日付 DATE 2015.8.25	東和制電工業株式会社 TOWA SEIDEN INDUSTRIAL CO., LTD.	図面番号 DRG. No. HVR-2009