

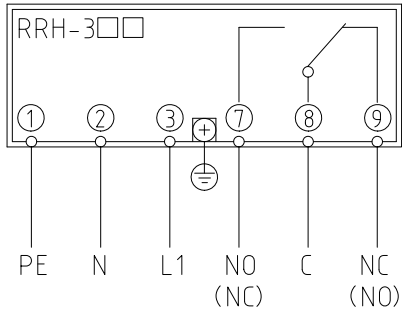
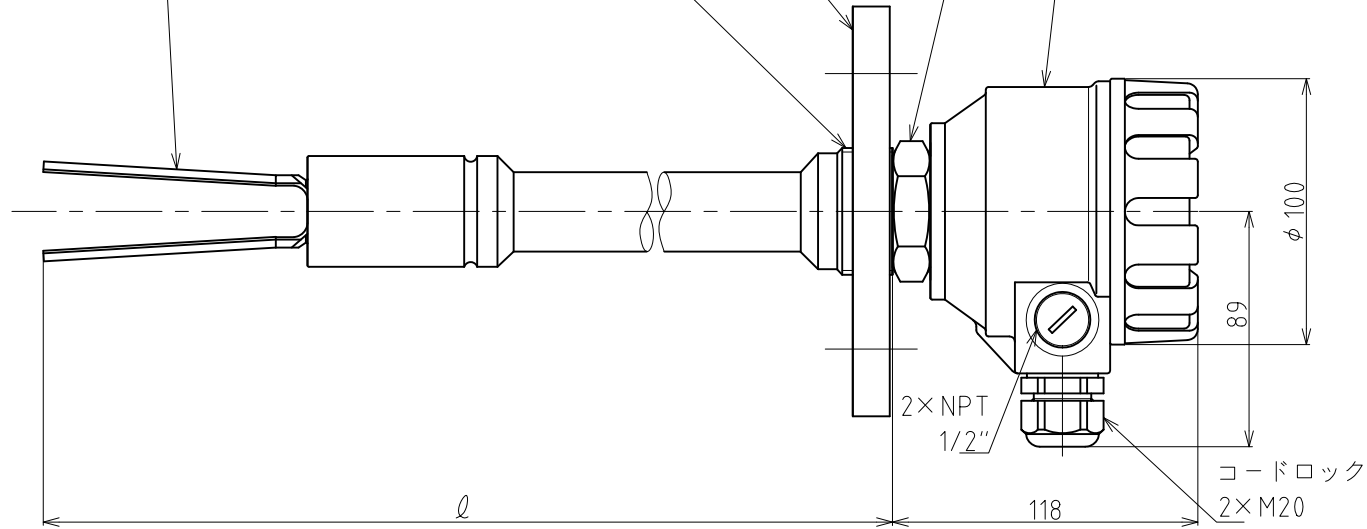
振動部 (検知部)
DIN1.4571 (SUS316相当)

取付ねじ
G1 1/2"

フランジ

平径46

アルミ鋳物



電源電圧 : AC20~255V
: DC20~60V

PE: グランド
N: 電源
L1: 電源
C: コモン
NO: オープン (クローズ)
NC: クローズ (オープン)

フランジサイズ		材質
JIS5K50A	JIS10K50A	SUS304
JIS5K65A	JIS10K65A	
JIS5K80A	JIS10K80A	SUS316
JIS5K100A	JIS10K100A	

○印が今回の貴社の御仕様です。

御仕様	型式	ℓ	記事	台数
	RRH-303-0	300		
	RRH-304-0	350		
		400		
	RRH-305-0	450		
		500		
	RRH-306-0	550		
		600		
	RRH-307-0	650		
		700		
	RRH-308-0	750		
		800		
	RRH-309-0	850		
		900		
	RRH-310-0	950		
		1000		

○印が今回の貴社の御仕様です。

A3縮小図

台数 台

図番 CHANGE NOTICE	承認 APPROVED konishi	検図 CHECKED tahara	製図 DRAWN takahashi	名称 TITLE RRH-3□□-0 振動式 レベルスイッチ
	第三角法 THIRD ANGLE PROJECTION	尺度 SCALE 1:2	日付 DATE 2015.8.25	図面番号 DRG. No. HVR-2019
東和制電工業株式会社 TOWA SEIDEN INDUSTRIAL CO., LTD.				