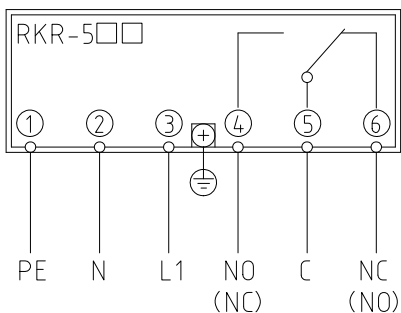
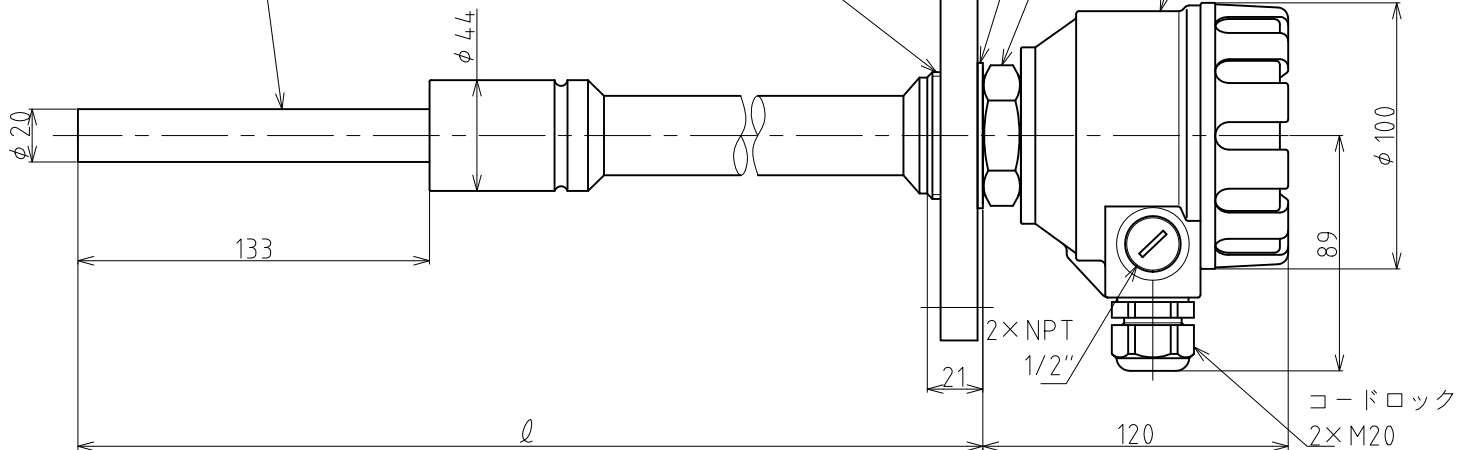


振動部 (検知部)
DIN1.4571 (SUS316相当)

取付ねじ
G1 1/2" フランジ ガスケット 平径46 アルミ鋳物



電源電圧：AC/DC20～255V

PE：グラウンド
N：電源
L1：電源
C：コモン
NO：オープン（クローズ）
NC：クローズ（オープン）

フランジサイズ		材質
JIS5K50A	JIS10K50A	SUS304
JIS5K65A	JIS10K65A	
JIS5K80A	JIS10K80A	SUS316
JIS5K100A	JIS10K100A	

○印が今回の貴社の御仕様です。

御仕様	型式	ℓ	記事	台数
	RKR-504-1	400		
	RKR-505-1	450		
		500		
	RKR-506-1	550		
		600		
	RKR-507-1	650		
		700		
	RKR-508-1	750		
		800		
	RKR-509-1	850		
		900		
	RKR-510-1	950		
		1000		

○印が今回の貴社の御仕様です。

A3縮小図

台数 台

図番 CHANGE NOTICE	承認 APPROVED konishi	検図 CHECKED tahara	製図 DRAWN takahashi	名称 TITLE RKR-500-1 振動式 レベルスイッチ
	第三角法 THIRD ANGLE PROJECTION	尺度 SCALE 1:2	日付 DATE 2015.8.25	図面番号 DRG. No. HVR-2016
			東和制電工業株式会社 TOWA SEIDEN INDUSTRIAL CO., LTD.	