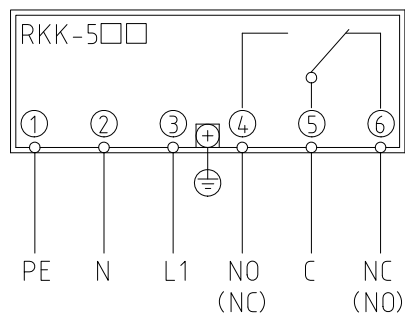
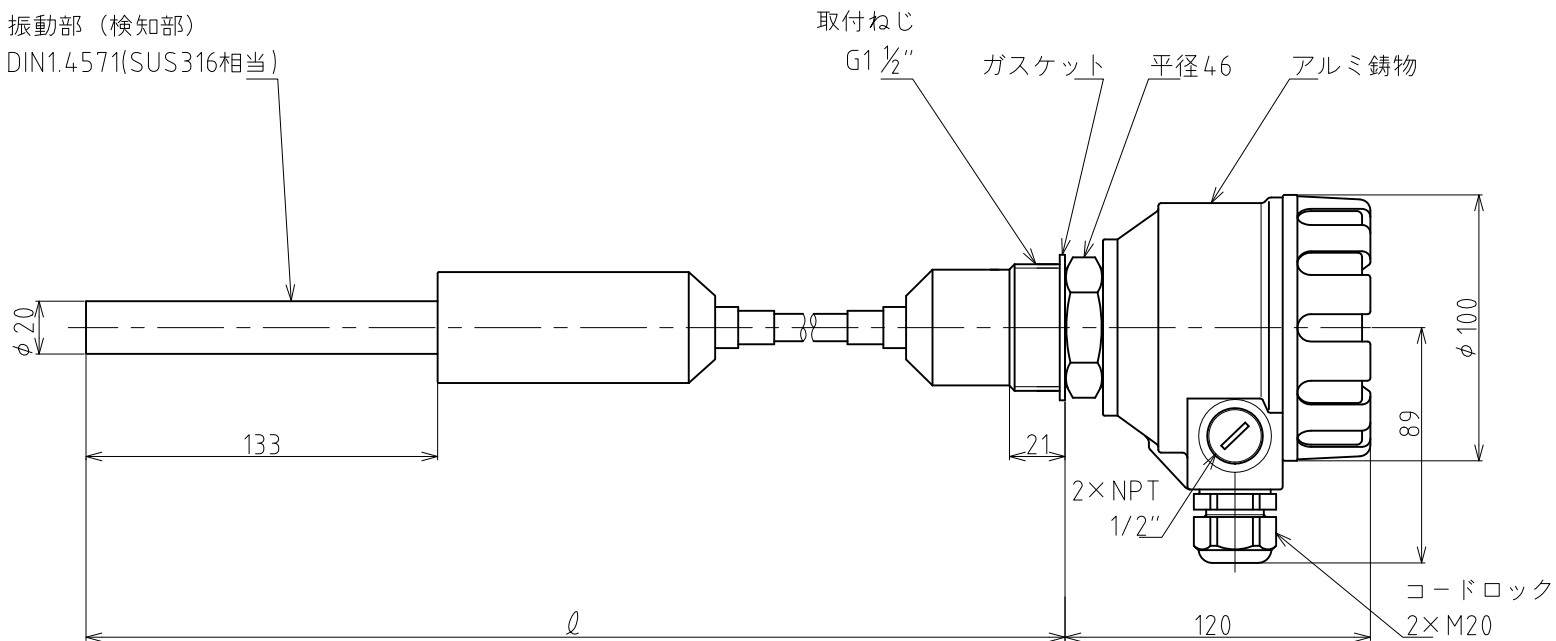


振動部（検知部）
DIN1.4571(SUS316相当)



電源電圧：AC/DC20～255V

PE：グラウンド
N：電源
L1：電源
C：コモン
NO：オープン（クローズ）
NC：クローズ（オープン）

御仕様	型式	ℓ	記事	台数	御仕様	型式	ℓ	記事	台数
	RKK-501-1	1000				RKK-502-1	1600		
		1100			1700				
		1200			1800				
		1300			1900				
		1400			2000				
		1500							

○印が今回の貴社の御仕様です。

A3縮小図

台数 台

図番 CHANGE NOTICE	承認 APPROVED	検図 CHECKED	製図 DRAWN	名称 TITLE
	konishi	tahara	takahashi	RKK-500-1 振動式 レベルスイッチ
	第三角法 THIRD ANGLE PROJECTION	尺度 SCALE 1:2	日付 DATE 2015.8.25	図面番号 DRG. No. HVR-2007
			東和制電工業株式会社 TOWA SEIDEN INDUSTRIAL CO., LTD.	