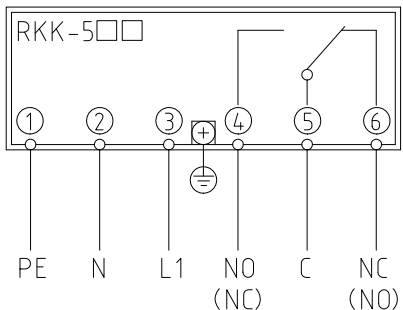
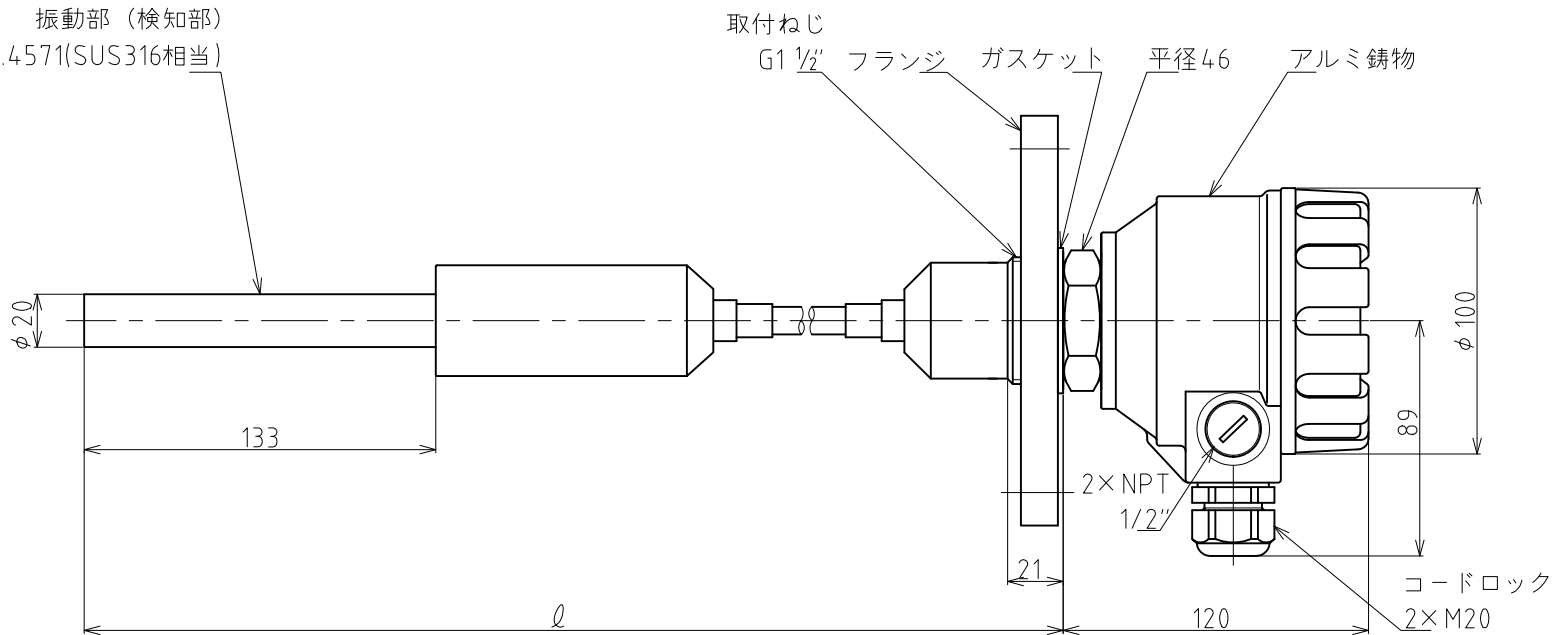


振動部 (検知部)
DIN1.4571(SUS316相当)



電源電圧：AC/DC20~255V

PE：グランド
N：電源
L1：電源
C：コモン
NO：オープン（クローズ）
NC：クローズ（オープン）

フランジサイズ		材質
JIS5K50A	JIS10K50A	SUS304
JIS5K65A	JIS10K65A	
JIS5K80A	JIS10K80A	SUS316
JIS5K100A	JIS10K100A	

○印が今回の貴社の御仕様です。

御仕様	型式	ℓ	記事	台数
	RKK-501-1	1000		
	RKK-502-1	1100		
		1200		
		1300		
		1400		
		1500		
		1600		
		1700		
		1800		
		1900		
		2000		

○印が今回の貴社の御仕様です。

A3縮小図

台数 台

図番 CHANGE NOTICE	承認 APPROVED konishi	検図 CHECKED tahara	製図 DRAWN takahashi	名称 TITLE RKK-5□□-1 振動式 レベルスイッチ
	第三角法 THIRD ANGLE PROJECTION	尺度 SCALE 1:2	日付 DATE 2015.8.25	図面番号 DRG. No. HVR-2017
東和制電工業株式会社 TOWA SEIDEN INDUSTRIAL CO., LTD.				