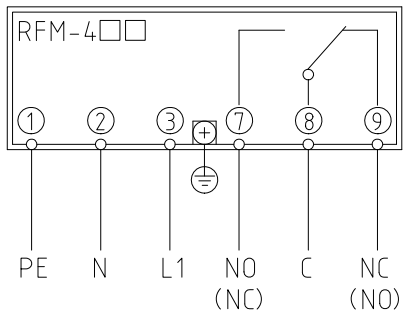
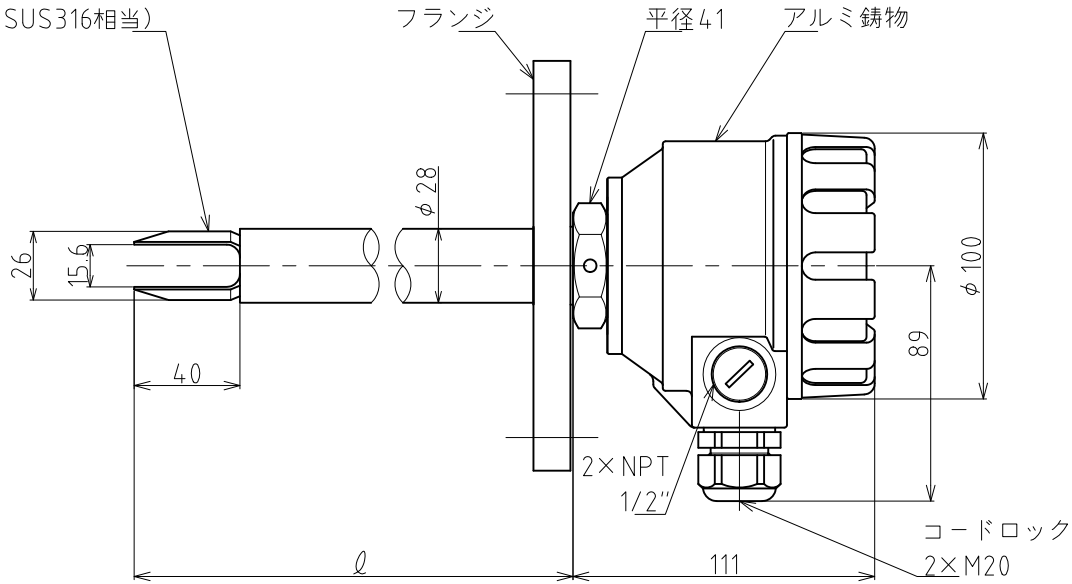


振動部 (検知部)
DIN1.4571 (SUS316相当)



電源電圧 : AC20~255V
: DC20~60V

PE : グランド
N : 電源
L1 : 電源
C : コモン
NO : オープン (クローズ)
NC : クローズ (オープン)

フランジサイズ		材質
JIS5K50A	JIS10K32A	SUS304
JIS5K65A	JIS10K40A	
JIS5K80A	JIS10K50A	
JIS5K100A	JIS10K65A	SUS316
	JIS10K80A	
	JIS10K100A	

○印が今回の貴社の御仕様です。

御仕様	型式	φ	記事	台数
	RFM-402-0	200		
	RFM-403-0	250		
		300		
	RFM-404-0	350		
		400		
	RFM-405-0	450		
		500		
	RFM-406-0	550		
		600		
	RFM-407-0	650		
		700		
	RFM-408-0	750		
		800		
	RFM-409-0	850		
		900		
	RFM-410-0	950		
		1000		

○印が今回の貴社の御仕様です。

A3縮小図

台数 台

図番 CHANGE NOTICE	承認 APPROVED konishi	検図 CHECKED tahara	製図 DRAWN takahashi	名称 TITLE RFM-4□□-0 振動式 レベルスイッチ
第三角法 THIRD ANGLE PROJECTION	尺度 SCALE 1:2	日付 DATE 2015.8.25	東和制電工業株式会社 TOWA SEIDEN INDUSTRIAL CO., LTD.	図面番号 DRG. No. HVR-2020