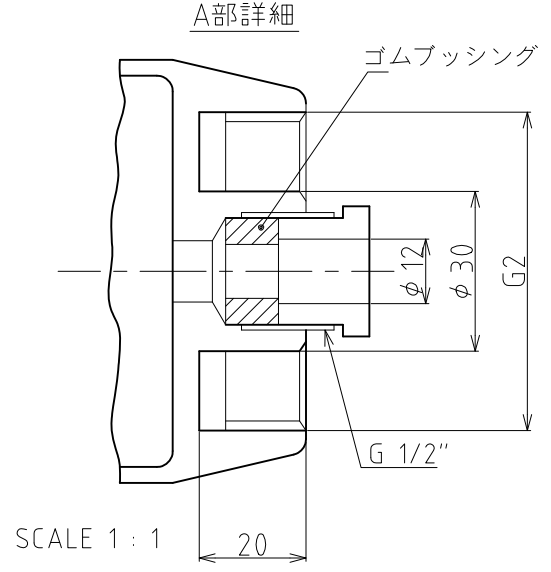


御仕様	電源電圧	リード線色*
	AC100/110V	シロ・シロ
	AC200/220V	クロ・クロ

○印が今回の貴社の御仕様です。

塗 装 色 : バフ仕上
 接 点 容 量 : AC250V5A
 静 止 トルク : 約10.0N・cm
 回 転 数 : 1RPM



SCALE 1 : 1

A3縮小図

台数 台

図番 CHANGE NOTICE	承認 APPROVED	検図 CHECKED	製図 DRAWN ohno	名称 TITLE PRL-300	パドル式 レベルスイッチ
	第三角法 THIRD ANGLE PROJECTION	尺度 SCALE 1:2	日付 DATE 2015.6.12	図面番号 DRG. No. HR-10015	
東和制電工業株式会社 TOWA SEIDEN INDUSTRIAL CO., LTD.					