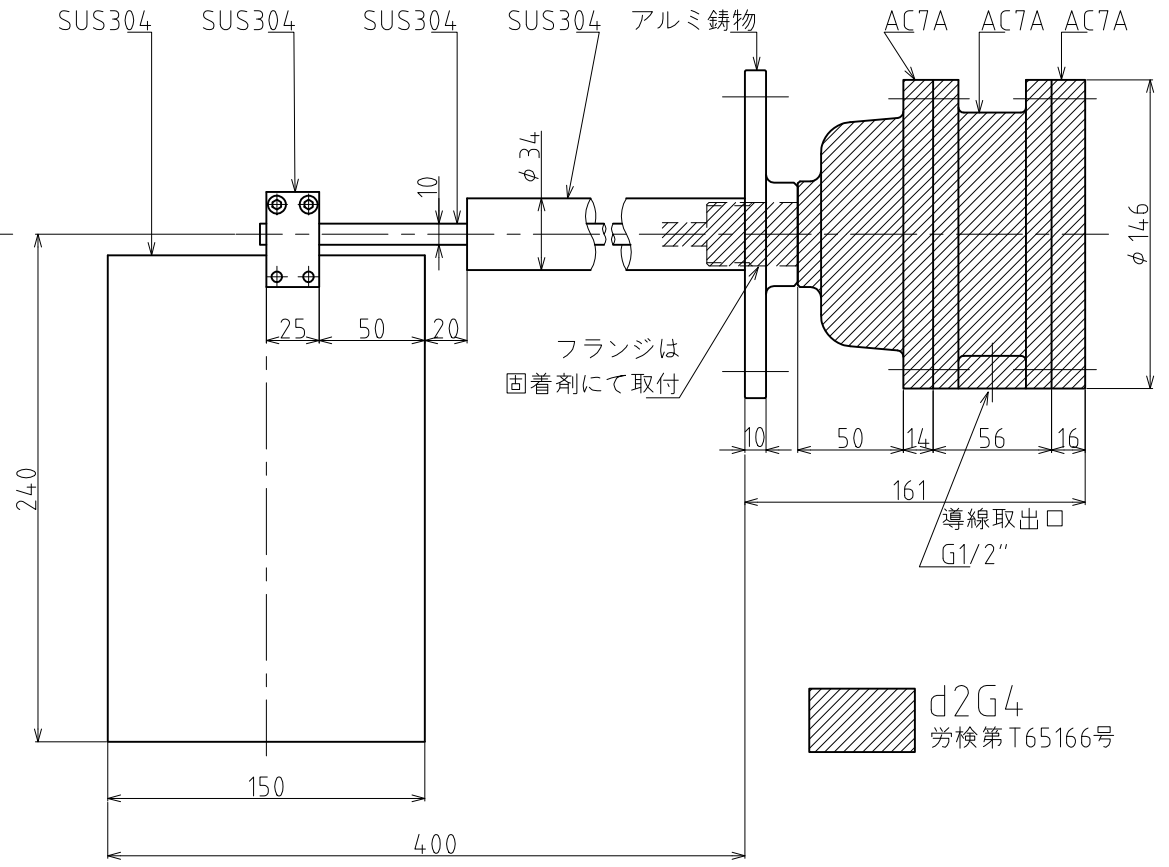
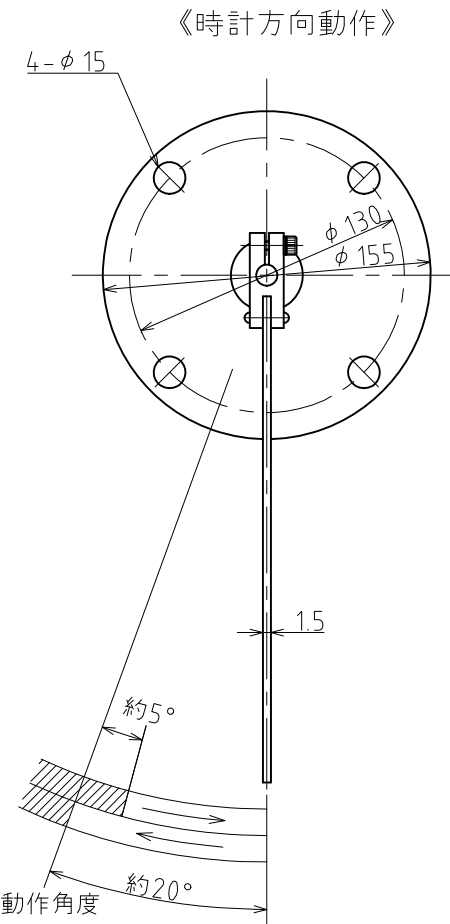
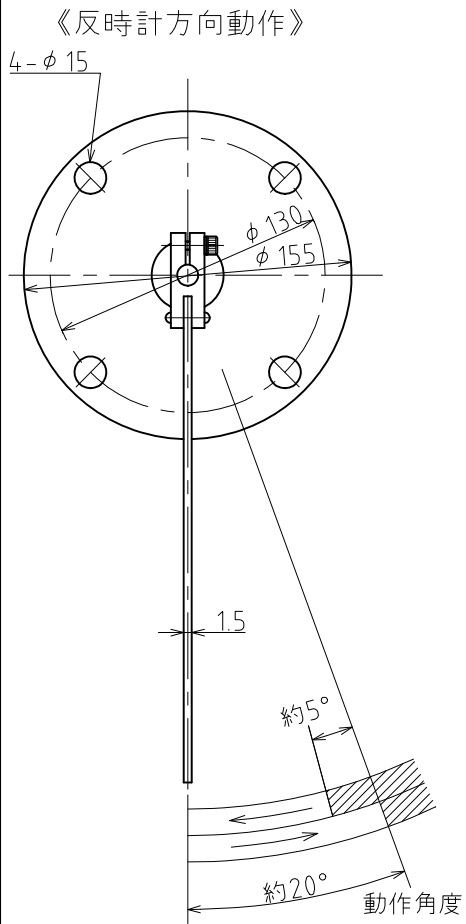
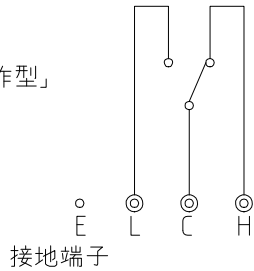


塗装色:7.5GB4/1.5



※通過警報スイッチには「時計方向動作型」と「反時計方向動作型」が御座います。 貴社の御仕様をご確認下さい。



接点容量 AC250V 10A 抵抗負荷

- 端子C-L間：ON
C-H間：OFF
- 端子C-L間：OFF
C-H間：ON

端子箱の外部導線引込部の構造
電線管耐圧ねじ結合式
端子箱内の結線、外部導線の端子箱への引き込み及び接地等については、産業安全研究所技術指針工場電気設備防爆指針に基づき設備して下さい。
使用周囲温度-10~40℃にて御使用してください。

台数 台

図曆 CHANGE NOTICE	承認 APPROVED	検図 CHECKED	製図 DRAWN ohno	名称 TITLE PA-1E 通過警報 スイッチ
	第三角法 THIRD ANGLE PROJECTION	尺度 SCALE 1:2.5	日付 DATE 2015.6.16	図面番号 DRG. No. HY-5004
東和制電工業株式会社 TOWA SEIDEN INDUSTRIAL CO., LTD.				