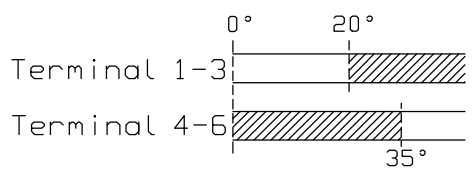
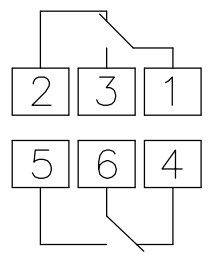
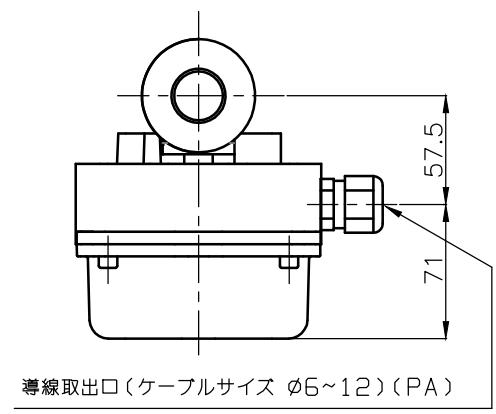
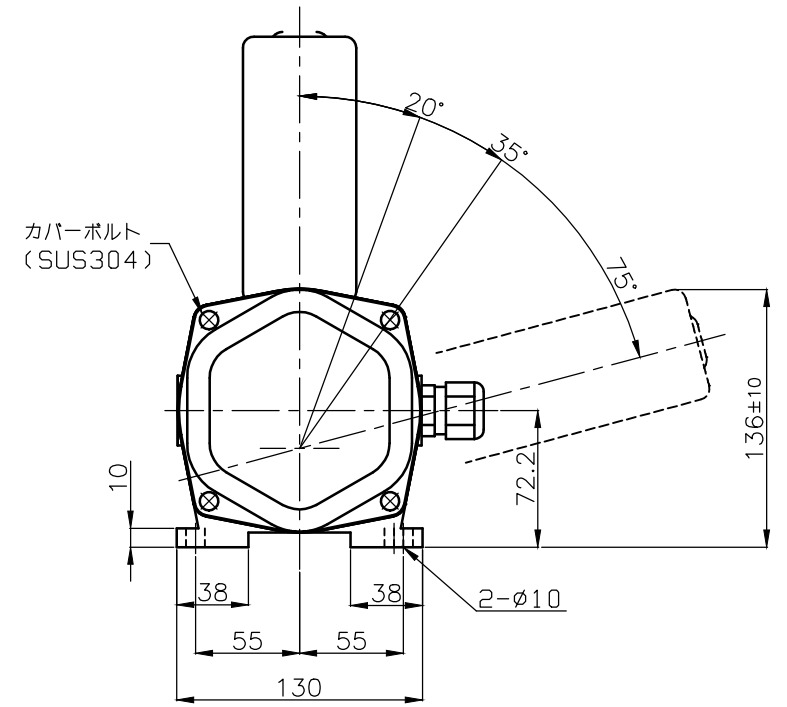
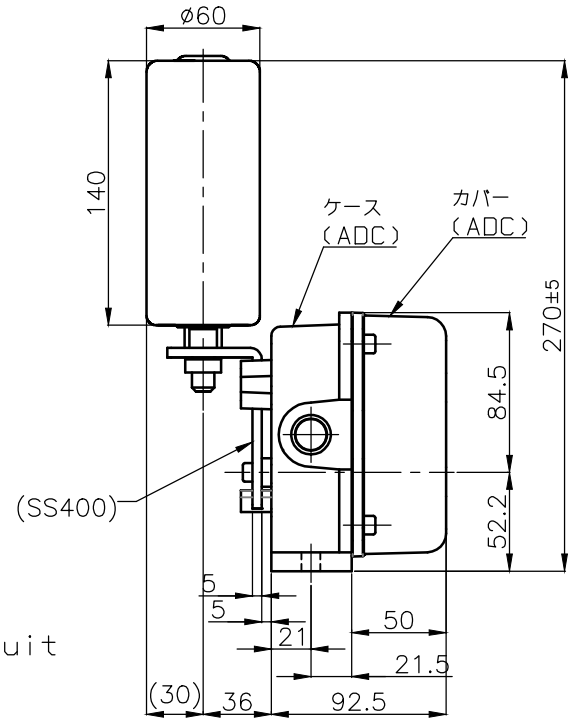


接点容量	15A, 125/250 Vac 1/2A 125VDC SPDT*2
操作力	3.4~5.4N.m(0.35~0.55kgf.m)
復帰方法	自動
許容温度	-20~60°C
保護等級	IP67
本体材質	アルミダイキャスト
重量	約 2.8kg
導線取出口	1/2" NPT
塗装色	Pantone: orange 021C (AkzoNobel: EF001T)



: Indicated close circuit



図曆 CHANGE NOTICE	承認 APPROVED J. Kunieda	検図 CHECKED M. Kobayashi	製図 DRAWN K. Nonogaki	製造元: Fine Tek Co., LTD.	名称 TITLE ヘルト片寄スイッチ SRT-100
	第三角法 THIRD ANGLE PROJECTION	尺度 SCALE 1:4	日付 DATE 2020. 07.21	<b>東和制電工業株式会社</b> TOWA SEIDEN INDUSTRIAL CO., LTD.	図面番号 DRG. NO. FTK-0003