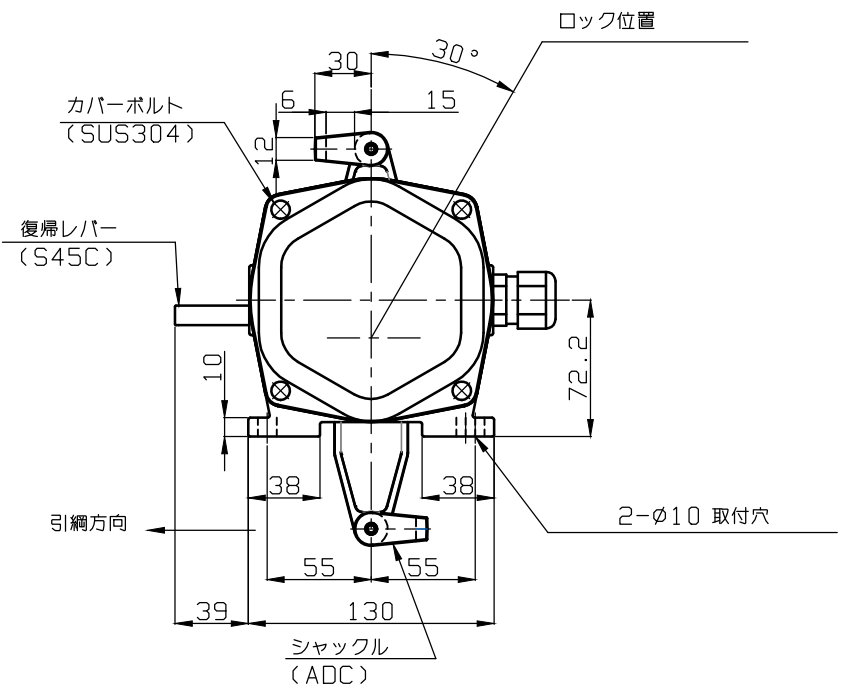
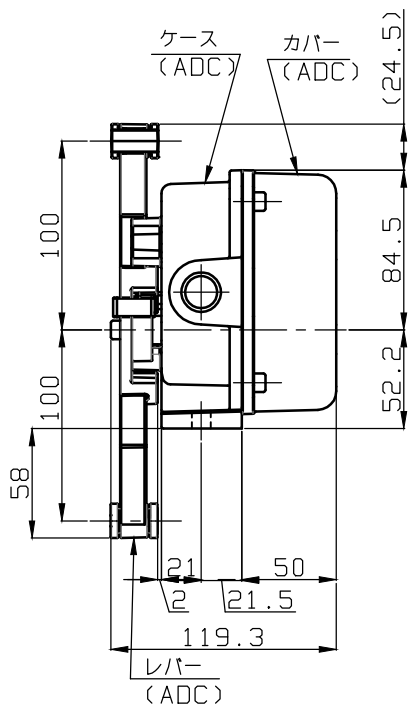
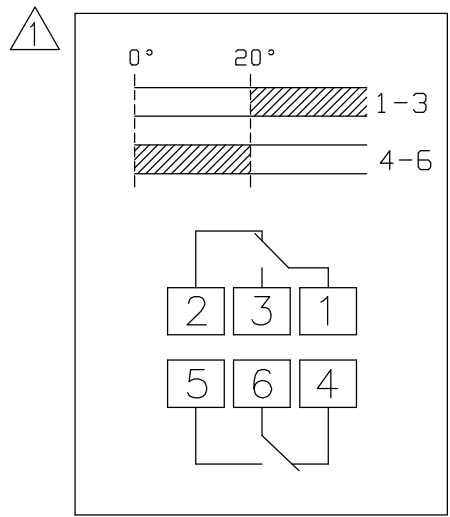
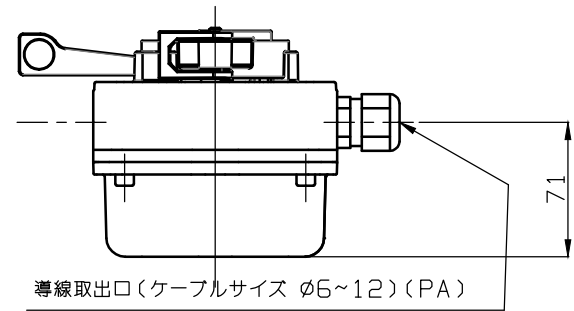


接点容量	15A, 125/250 VAC 1/2A 125VDC SPDT*2
操作力	49±9.8n (5±1kgf.cm)
復帰方法	手動
許容温度	-20~60°C
保護等級	IP67
本体材質	アルミダイキャスト
重量	約 2.1kg
導線取出口	1/2" NPT
塗装色	Pantone: orange021C (AkzoNobel: EF001T)



図曆 CHANGE NOTICE	承認 APPROVED	検図 CHECKED	製図 DRAWN	製造元: Fine Tek Co., LTD.	名称 TITLE
△ 塗装色、結線図追加 (2020.5.25)	J. Kunieda	M. Kobayashi	K. Nonogaki		非常引綱スイッチ
					SRS-100+TF
	第三角法	尺度 SCALE	日付 DATE	東和制電工業株式会社	図面番号 DRG. NO.
	THIRD ANGLE PROJECTION	1:4	2020.01.08		FTK-0002
				TOWA SEIDEN INDUSTRIAL CO., LTD.	