

# SRS非常引綱スイッチ 操作マニュアル

## 構造

非常引綱スイッチは図1に示すように構成されています。

操作レバー①は垂直位置から30度傾けるとロックされます。

リセットするには、復帰レバー⑧を下に押します。操作レバーはバネの作用で元の位置に戻ります。

非常引綱スイッチには2つのマイクロスイッチ⑥が組み込まれています。カム⑤は、操作レバーの角度が20度を超えると作動し、20度を下回るとリセットされるように設計されています。

## 機能

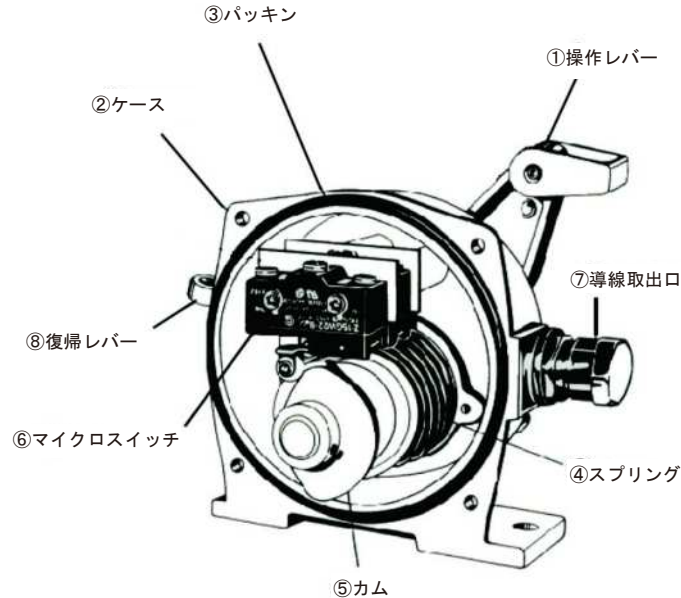


図1：構造



NEPSI Ex tD A21, IP65 T85°C  
IECEX Ex tb IIIC T85°C Db

## 防爆製品使用時の注意事項

1. この製品には接地端子があります。設置時に確実な接地を実施する必要があります。
2. 動作温度範囲は-20°C~50°Cです。
3. マイクロスイッチの接点容量は15A/250 Vac、5A/30 Vdcです。
4. 設置場所にアルミニウム合金の腐食の原因となり得る有害ガスがないことを確認してください。
5. 粉塵がたまらないように、外面を定期的に清掃する必要があります。清掃用に圧縮空気を使用しないでください。
6. 製品を爆発性環境で使用・整備する場合は、「可燃性の粉塵があるところでは開かない」という原則に従う必要があります。
7. 防爆製品の部品を交換しないでください。動作中に障害が発生した場合は、損傷を防ぐために製造元メーカーに相談する必要があります。
8. この製品の設置、使用、および保守は、本書および以下の規格を厳守する必要があります。  
GB3836.13 (IEC 60079-14) 爆発性雰囲気 - パート13：機器の修理、オーバーホール、爆発の危険性のある電気機器の設置技術、GB12476.2 (IEC 61241-14) 修理、GB50257可燃性粉塵が存在し火災の危険性がある場所で使用する電気機器の施工および承認に関する規則 - パート2：選択と設置、およびGB15577-2007粉塵爆発の防止と保護に関する安全規程

## 設置環境

非常引綱スイッチは、次の環境条件で使用する必要があります。特別に作られた製品を、承認された図面または最終図面に記載されている許容条件下で使用する必要があります。

1. 温度：-20°C~50°C

凍結の危険性があるところで非常引綱スイッチを使用しないでください。

2. 湿度：20~80%
3. 粉塵

非常引綱スイッチの操作レバーに多量の粉塵が付着して固化すると、スイッチは正常に作動しません。粉塵が操作レバーに付着しないよう、定期的に清掃する必要があります。

4. 爆発性および腐食性環境

爆発性および腐食性の条件下では、標準的な非常引綱スイッチは使用しないでください。

\*爆発性粉塵の環境下では防爆製品のみが使用可能であることに注意してください。

## 設置

### 1. ボルトおよびナット

取付架台、および取り付けプレート（使用時）に適合するボルトとナットを準備します。

### 2. ケーブルおよびクリップ

非常引綱スイッチを操作するために、φ5 mmのワイヤロープまたは十分な強度の他のケーブルを使用してください。十分な長さのワイヤロープおよびクリップを事前に準備してください。

### 3. 直接設置又は取り付けプレートの追加

端子ボックスを機械の内側に突出させても良い場合は、直接取り付けます（図2を参照）。端子ボックスを通路側に突出させる場合は、取り付けプレートを使用します（図3を参照、単位：mm）。

### 4. ワイヤロープの支持

事前に十分な数の支持金具を準備し、以下の手順に従ってください。

ワイヤロープの長さが50 m未満の場合は、3 m間隔で支持金具を取り付けてください。長さが50 m～80 mの場合、2 m間隔で支持金具を取り付けてください。長さが80 mを超える場合は、1 m間隔で支持金具を取り付けてください（図4を参照）。



図2

### コンベヤのベルト

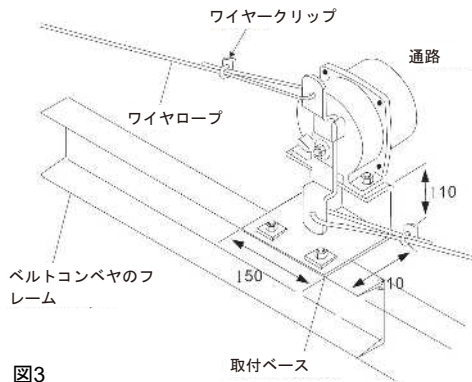


図3

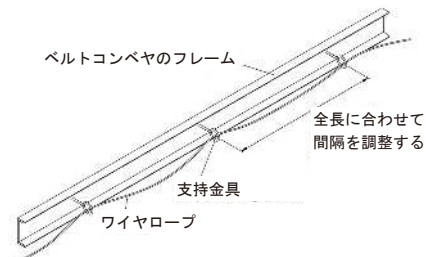
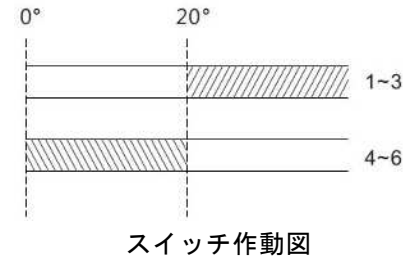


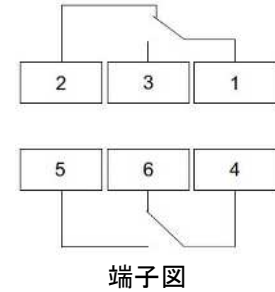
図4

## 配線

1. ケーブル： 外径6～12 mmのケーブルを使用します。
2. 配線： 非常引綱スイッチ内に2つのマイクロスイッチが取り付けられています。配線する際に、適切な端子を選んでください。
3. 接点容量： 15A/250 Vac, 5A/30 Vdc



スイッチ作動図



端子図

## 調整

マイクロスイッチは出荷時に調整されているため、設置時に再調整する必要はありません。再調整が必要な場合は、止めネジを緩めてカムを調整します。

\*カムを調整した場合は、マイクロスイッチが適切に動作するか確認してください。

## メンテナンス

### 1. 定期点検

#### (1) 清掃

操作レバーに大量の粉塵がたまった場合は、常に清掃してください。

#### (2) 動作の確認

引綱を操作して、非常引綱スイッチが正常に機能するか確認します。復帰レバーを操作して、正常に動作するか確認します。

### 2. 潤滑

非常引綱スイッチに注油する必要はありません。

### 3. カバーの締め付け

配線、調整、点検のために非常引綱スイッチのカバーを外した場合は、作業後にカバーのネジを締め付けてください。カバーとケースの間から水や粉塵が入ると、非常引綱スイッチに問題が発生することがあります。

## 基本的なトラブルシューティング

問題	原因	解決方法
非常引綱スイッチ 操作時に出力がない	端子の配線が間違っているか、ケーブルが外れている。	配線、端子および測定出力を確認し、必要に応じて修理する。
	マイクロスイッチが破損し、オン・オフができない。	表面の損傷および接触時測定値を確認して、損傷を確認する。最寄りのサービス担当者に連絡する。
	カムの位置決め角度が不正確か、ネジが緩んでいるため、カムがスリップする。	カムおよびネジを点検する。角度を修正し、ネジを締め付ける。
	湿気の侵入、短絡、漏電	湿気の侵入または配線の損傷がないか、端子ボックスを確認する。湿気を除去するか、修理する。
	ワイヤロープが間違った方向に付けられているか、ケーブルの両端が同じ穴に付けられている。	ワイヤロープが逆方向に付けられているか、引いたときに反発がないか確認する。
	問題解決後、ロックが解除されない。	レバーがリセットされない場合は、復帰レバーを押す。
非常引綱スイッチ を操作しないのに 出力がある	端子の配線が間違っている。	端子および測定出力を確認し、必要に応じて修正する。
	支持金具間の間隔が長すぎる。ワイヤロープの重量で引っ張られる。	レバーの弾性を確認し、支持金具を追加する。
	ワイヤロープが短すぎてきついため、スイッチがオンになる。	レバーの弾性を確認し、ワイヤロープを長くする。
	ワイヤロープまたはレバーが異物に引っ張られる。	ワイヤロープおよびレバーを確認し、障害物を取り除く。
	マイクロスイッチが破損し、オン・オフができない。	表面の損傷および接触時測定値を確認して、損傷を確認する。最寄りのサービス担当者に連絡する。

販売元



**東和制電工業株式会社**



住所: 〒566-0045 大阪府摂津市南別府町3番5号  
TEL: 06-6340-5522  
URL: <http://www.towa-seiden.co.jp/>



**FineTek Co., Ltd.**

No.16, Tzuchiang St., Tucheng Industrial Park, New Taipei City 23678, Taiwan.  
Tel: 886-2-22696789 Fax: 886-2-22686682  
Email: [info@fine-tek.com](mailto:info@fine-tek.com) <http://www.fine-tek.com>



08-SRS-B3-EM.03/19/2019

