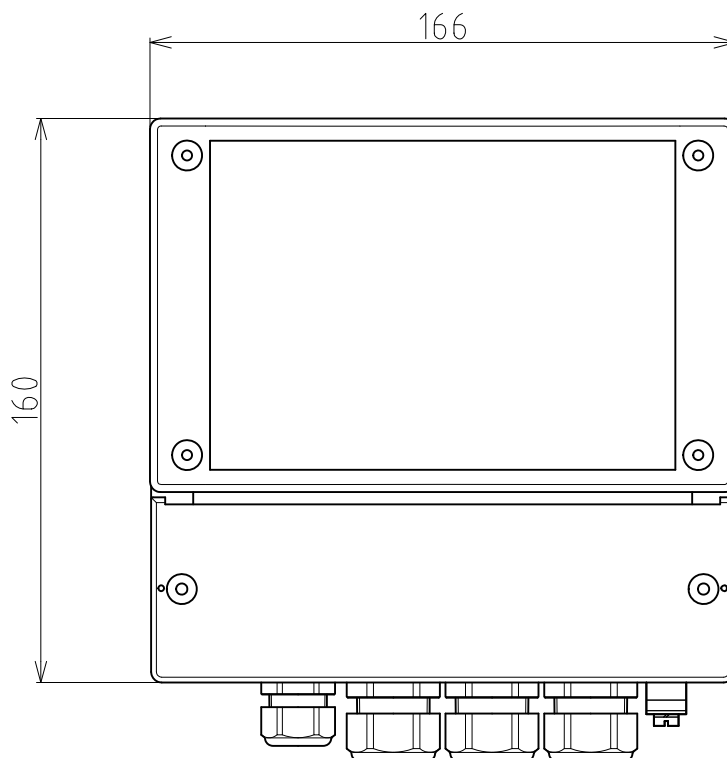
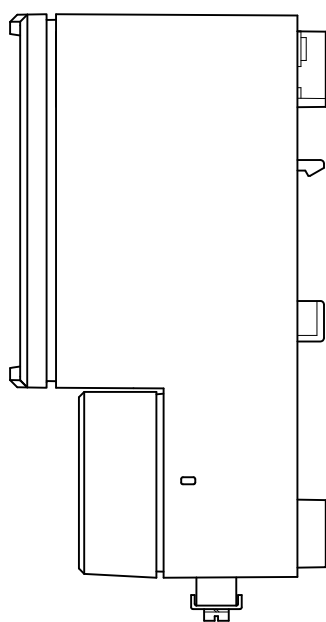
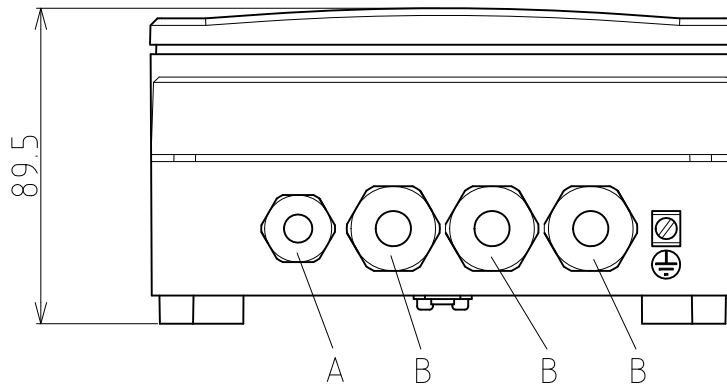
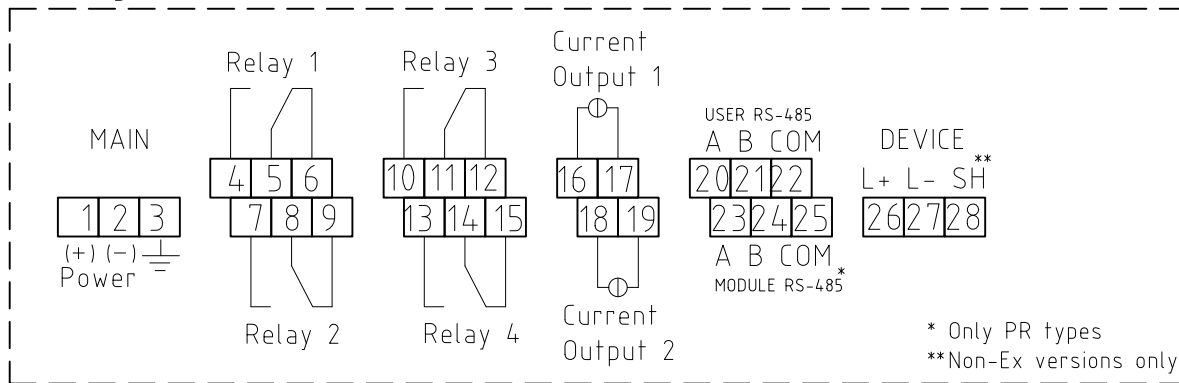


A Pg9 or M16  
B Pg11 or M20



Arrangement of the cable terminals



Q'ty:

図曆 CHANGE NOTICE	承認 APPROVED	検図 CHECKED	製図 DRAWN ohno	Multi Controller For HART Device Manufacture : NIVELCO Process Control Co.	名称 TITLE Type : PRW/PEW
	第三角法 THIRD ANGLE PROJECTION	尺度 SCALE NTS	日付 DATE May,18,2016	<b>東和制電工業株式会社</b> TOWA SEIDEN INDUSTRIAL CO., LTD.	図面番号 DRG. No. HX-1137