



静電容量式レベルセンサ 取扱説明書

型式: T S A型

この度は、本製品をお買い上げいただきありがとうございます。
型番、付属品をお確かめの上、取扱説明書の内容に従い正しくご使用ください。

安全上の注意

この取扱説明書では、機器を安全に使用していただくために次のようなシンボルマークを表示しています。



警告

取扱を誤った場合に、使用者が死亡または負傷を負う危険の状態が生じることが想定される場合その危険を避けるための注意事項です。



注意

取扱を誤った場合に使用者が軽傷を負うか、または物的損害のみが発生する危険な状態が生じることが想定される場合の注意事項です。

東和制電工業株式会社

本社営業	TEL.06-6340-5522	FAX.06-6340-5519
東京	TEL.03-5484-2171	FAX.03-5484-2175
名古屋	TEL.052-937-5817	FAX.052-937-5836
大阪工場	TEL.06-6340-2831	FAX.06-6349-6551

URL <http://www.towa-seiden.co.jp>

管理No. JTSA1000
2016.09.27作成

まえがき

1. 本取扱説明書は、本製品の正しい取り扱い、調整方法などを記したものです。使用される前に必ずお読み下さい。また、必要時にすぐ参照できるように保管下さい。
2. 本取扱説明書は、弊社の標準的な仕様に関して記載しています。したがって、納入させていただいた製品が特殊仕様の場合、詳細部分については製品と異なる場合があります。
3. 本取扱説明書に記載した内容は、予告なしに変更することがあります。
4. 本取扱説明書にて、万が一不審な点、誤りなどお気づきの点がございましたら、弊社営業窓口までお問い合わせ下さい。
5. 品質向上のため、製品改良が行われた場合、同一部品ではなく代替部品がまたは、製品を提供させていただくこともあります。詳細は、弊社営業窓口までお問い合わせ下さい。

本取扱説明書に使用されている安全上の表示の意味は次の通りです。



警告：誤った取り扱いをした場合、死亡、または負傷を負う可能性を想定されることを示します。



注意：誤った取り扱いをした場合、傷害を負う危険性が想定されること、および物的損害のみの発生を想定されることを示します。

目次

まえがき	1
1. 取り扱いの注意	2
2. 製品の概要	2
3. 仕様	3
4. 外形図	3
5. 型式説明表	4
6. 取付け時の注意	5
7. 結線	7
8. パネルの説明	9
9. 感度調整の方法	10
10. 初期設定の方法	11
11. 遅延タイマの設定	14
12. トラブルシューティング	14
13. 保守メンテナンス	15

1. 取り扱いの注意



警告 本製品は、防爆構造ではありません。可燃性、防爆性のあるガスが発生する場所では使用しないで下さい。

- 1) 開封時、銘板を確認し、ご注文の製品であることを確認して下さい。万一異なる場合は、弊社まで、ご連絡下さい。
- 2) 本製品に損傷がないか確認してください。万一損傷があった場合は、輸送中の事故が考えられますので、弊社までご連絡下さい。
- 3) 本製品に大きな衝撃を与えないで下さい。落とす、倒すなどの衝撃を与えると破損する可能性があります
- 4) 本製品の上に物を重ねて置かないで下さい。無理な力が加わり破損する可能性があります。
- 5) 本製品に塗装をする場合、銘板に塗装されますと、内容が読めなくなり、メンテナンス時に支障をきたすことがあります
- 6) 腐食性雰囲気（NH₃、SO₂、Cl₂など）での使用、保管は行わないで下さい。本製品内部に腐食性ガスが中に侵入し、内部の部品が腐食、破損する可能性があります。
- 7) 大きな振動のある場所での使用や保管は行わないで下さい。大きな振動がある場合は、その発生源を断つか、振動が伝わらないようにして下さい。

2. 製品の概要

2. 1 製品の目的

本製品は、タンク、ホッパーなどの容器内にある液体、粉体、粒体、スラリーなどの測定物の静電容量値（C）を利用し、本製品の取付けられたレベル位置での測定物の有無を知らせるセンサです。

2. 2 動作原理

静電容量式レベルセンサは、電極（接地電極、検知電極）と電子回路によって、電極がコンデンサとなるような構成になっています。さらに、接地電極がタンクに接触することでタンクも含めたコンデンサを形成します。

コンデンサの容量値を決める条件には、形状、寸法、配置、周囲条件などありますが、測定物の比誘電率（* 1）以外の条件が同一であれば、測定物の比誘電率の違いによってコンデンサの容量値が決まります。

測定物を空気とした場合の容量値を基準とすれば、比誘電率の異なる測定物によってできる容量値との差を判別することができます。また、比誘電率の異なる2つの測定物の一方を基準とすることで2つの測定物を判別することもできます。

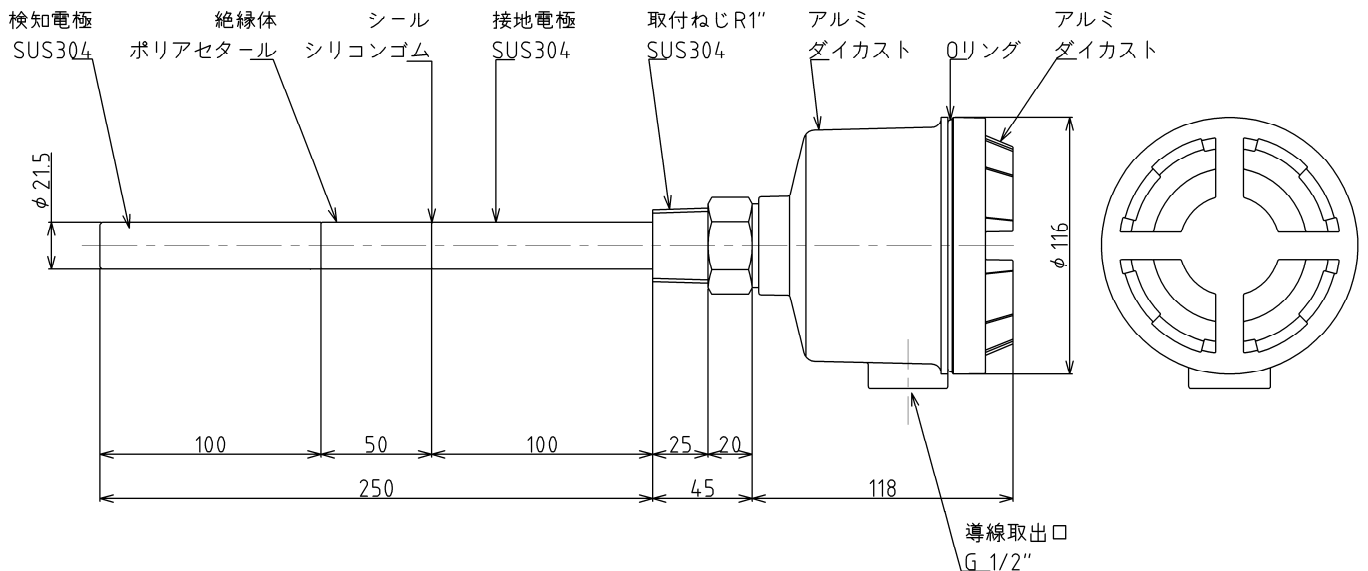
本製品は、測定物の静電容量値を検出し信号を出力します。

* 1 比誘電率とは、コンデンサの両極間にある絶縁物（誘電体）で満たした時の静電容量とこれを取り除き真空にした時の静電容量との比で、物質の種類により定まる定数。

3. 仕様（標準仕様）

電源電圧	AC100V/AC200V -10~+20% (50/60Hz)	
消費電力	2.0VA	
出力	リレー出力 (1C接点)	AC250V 3A (抵抗負荷) DC 30V 3A (抵抗負荷)
感度	高感度	0.5 ~ 10 pF
	一般感度	2 ~ 20 pF
	低感度	5 ~ 100 pF
	超低感度	20 pF以上
	(感度は初期設定時、ディップスイッチにて切替え)	
動作表示	赤色LED	
タイマ機能	オンディレイ	タイマ時間 0~約10秒 (可変)
使用周囲温度	-10~+60℃	
保護構造	ケース部: IP-65相当	
ケース材質	アルミダイカスト ADC12	

4. 外形図



標準外形寸法

個別の外形図は、別途対応させていただいております。
弊社、営業窓口までお申し出下さい。

5. 型式説明表

T S □ - □ □ □ - □ □ □

※フラット型はL寸法空欄です

L寸法	
025	L - 250mm
200	L - 2000mm
A00	L - 10 m

アンプ仕様	
A	一体型標準アンプ AC100/200V -10~+20%
D	一体型標準アンプ DC24V ±10%
F	その他

タンク内温度	
A	MAX 80℃
B	MAX 150℃
C	MAX 200℃
D	特殊耐熱

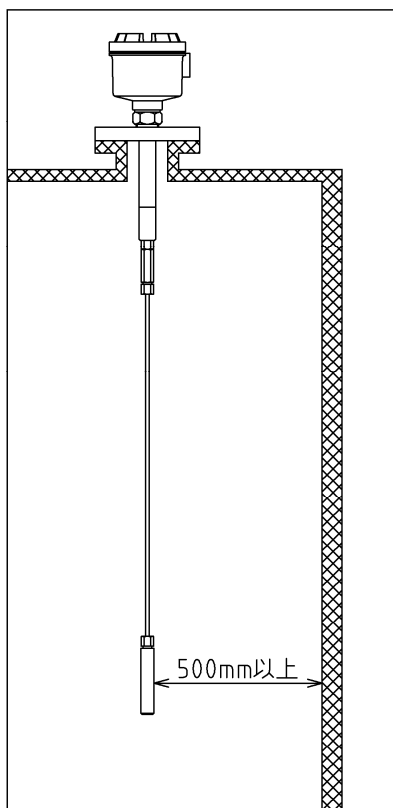
取付	
1	ネジ込み取付 R 1"
2	ネジ込み取付 R 3/4"
3	スライドネジ式取付 R 1"
4	標準フランジ取付 5K65Aアルミ
5	ヘルール取付 2S
6	その他サイズのネジ込み取付
7	その他サイズのスライド式取付全般(フランジ式も含む)
8	その他サイズ・材質のフランジ取付
9	その他サイズのヘルール取付

電極	
SA	標準棒状電極
WA	標準ワイヤー電極 ワイヤー径φ5mm
WB	標準ワイヤー電極 ワイヤー径φ8mm
XA	標準フラット電極
FA	棒状電極テフロン被覆
SZ	特殊棒状電極
GA	耐荷重棒状電極
WZ	特殊ワイヤー電極
XZ	特殊フラット電極
FZ	特殊被覆電極
GZ	特殊耐荷重棒状電極

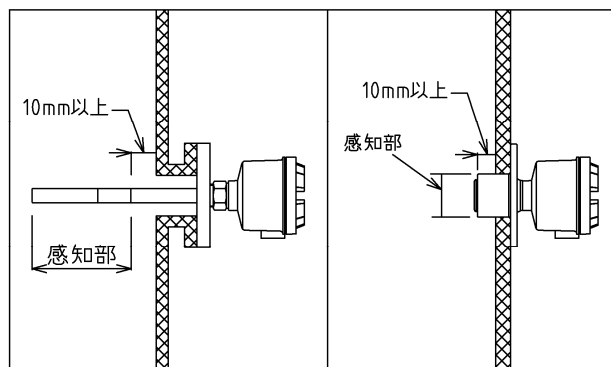
6. 取付け時の注意

6. 1 取付けの確認

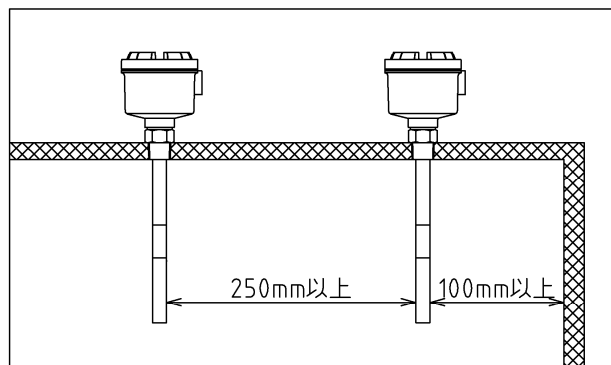
- 1) 本製品を設置する場合、作業性の点で、タンク周辺にできるだけ取付けスペースやメンテナンスエリアを設けて下さい。後のメンテナンス時のことも考慮して、設置後もその空間は、確保下さい。(最低でも本製品の全長相当の空間が必要です。)
- 2) タンクに短管などを介して取付ける場合、接地電極がタンク内壁より10mm以上突出するようにして下さい。
- 3) 本製品を並べて使用する場合は、電極間を250mm以上離して下さい。
- 4) タンク側壁と検知電極の距離は、100mm以上離して下さい。
- 5) ワイヤ電極は、測定物の投入、排出時にワイヤーや電極がゆれて、タンクの内壁やステーに接触しない位置に取付けて下さい。



ワイヤーがゆれても接触しない位置に取り付けてください。



センサ接地電極はタンク内壁（又はノズル）より10mm以上突出するようにして下さい。

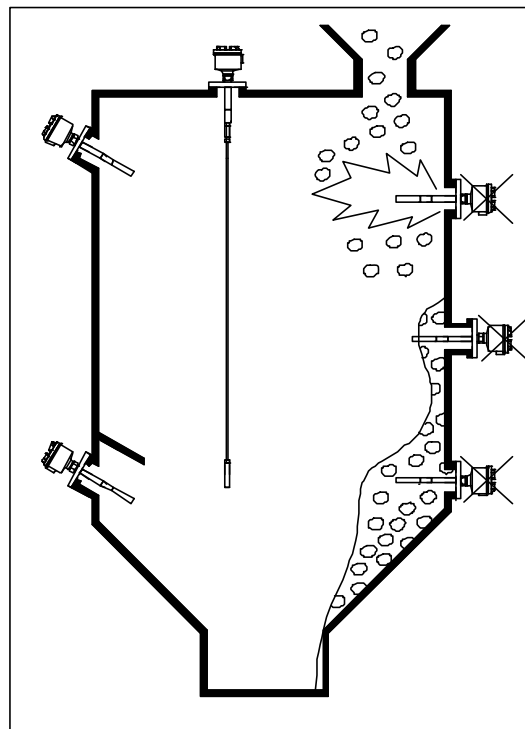


並べて使用する場合は250mm以上離して下さい。
タンク壁と電極は100mm以上離して下さい。

注意： この条件を満足できない場合、測定物の付着や検出感度の低下、または調整ができないなど正常に使用できない可能性があります。

- 6) 金属タンクに設置する場合、接地電極（フランジ、取付けネジ部）とタンクが電氣的に導通するようにして下さい。また、非金属タンクの場合には、接地電極が接地（D種接地100Ω以下）されるようにアース線を設けて下さい。設ける際は、接地電極と導通箇所のアンプパネル板、端子台を止めているビスなどをご利用下さい。
- 7) モータ、ポンプ及びインバータなどのノイズ源や高周波電界を発生する超音波洗浄装置、トランシーバなどの近くでは、取付けしないで下さい。誤動作の原因となります。

- 8) 粉体、粒体検出では、安息角に注意下さい。
安息角により粉体が回り込まない場所へは取付けしないで下さい。誤動作の原因となります。
- 9) デッドストックに注意して下さい。デッドストックなど粉体が残留する場所へは取付けしないで下さい。誤動作の原因となります。
- 10) 粉体、粒体検出では、ブリッジの発生しない場所を取付けて下さい。ブリッジが発生しますと誤動作の原因になるとともに、崩落時にセンサを破損させる可能性があります。
- 11) 塊体が直接落下する場所には、取付けしないで下さい。誤動作の原因になるとともに、センサの検出部を破損する可能性があります。必要に応じてガードなどを設けて保護して下さい。また、ガードを設ける際は、検知電極より100mm以上の距離を確保下さい。



- 12) 振動や衝撃を受ける場所には取付けしないでください。バイブレータやノッカの近くに取付けた場合、誤動作や破損の原因となります。
- 13) 温度が高くなる場所を取付ける場合は、電極部（タンク内）の許容温度、計器許容温度（60℃）を守って下さい。誤動作の原因となります。
- 14) 直射日光を受ける場所を取付をする場合、計器許容温度を超えると誤動作の原因になることがあります。必要に応じて日よけカバーを設けて下さい。
- 15)ハウジング部分に水滴（雨水等）がかかる場合は、次のことに注意して下さい。ハウジング部の水の浸入に対する保護は噴流水に対する保護（IP65相当）としていますが、カバーの締め付けや導線取出口の処理が悪い場合、水が浸入し、誤動作や破損の原因となります。確実に処理下さい。
- 16) 本製品を横取付けされる場合は、導線取出口を必ず下向きにして下さい。

6. 2 取付けの方法



注意 ケースを持ってねじ込む、または取り外すことは止めて下さい。ハウジングが外れ、破損する恐れがあります。

- 1) ねじ込み取付けの場合は、適切な工具にて、本製品の六角部を用いて固定して下さい。タンク内に圧力がかかる場合など必要に応じてシール処理をして下さい。ケースを持ってねじ込む、または取り外すことは止めて下さい。ハウジングが外れ、破損する恐れがあります。
- 2) フランジ取付けの場合は、タンク側の相フランジと本製品のフランジの呼びが一致していることを確認して下さい。問題がなければ、ガスケットを挟み、適切な工具を使用して規格に準じたボルトで固定して下さい。なお、ボルト類、ガスケットは付属しておりません。必要に応じ営業窓口にご相談下さい。

6. 3 取付け方向について

- 1) 水平（横）取付けの場合は、電極が測定物に対して平行となるため、測定物を検出する電極面積が大きくなります。そのため、測定物のわずかな変動でも大きな容量変化となり、精度よく検出できます。しかし、付着しやすい物質の場合、検出の安定性が悪くなる場合があります。電極を下方向に斜めに取付けることで堆積や付着が緩和されます。
- 2) 垂直（縦）取付けの場合は、測定物の電極への付着が生じにくく動作を安定させることができます。しかし、測定物を検出する電極面積比が小さいため、検出精度が低下します。タンク下限検出には、電極が長くなるという欠点があります。また、導電物質の場合、検知電極のみの検出から、検知電極と接地電極両方が測定物に接触した場合、抵抗分補正機能により、誤動作する場合があります。この時は、感度調整にて対応し、難しい場合は絶縁物質により被覆することで対応できます。

7. 結線

7. 1 結線上の注意



警告 結線をする場合は、必ず供給電源、出力にかかる供給電源を切ってください。感電、漏電、および短絡、発火の危険性があります。



警告 0-100Vの端子に200Vを接続しないでください。破損、または人身事故に至る可能性があります。



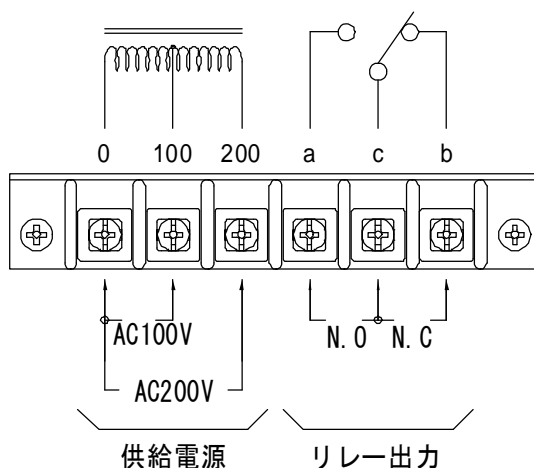
警告 0-100Vの結線を行った場合、200Vの端子に200Vが発生しますので、端子への接触には注意して下さい。感電、短絡などの可能性があります。



注意 リレーの接点定格を超える負荷の接続はしないで下さい。リレー接点の破損、劣化の可能性があります。負荷の容量が接点定格を超える場合は、負荷と本製品の出力端子の間に負荷の容量を満足するリレーなどを設けて下さい。
リレー出力端子に負荷を接続しないで、直接電源を接続しないで下さい。短絡、破損の原因となります。

7. 2 結線の方法

- 1) 作業前にカバーを外し、各端子への接続を間違わないように確認して下さい。端子ビスはM3を使用しています。適合したドライバを使用して下さい。圧着端子はR2-3相当品のサイズを使用して下さい。ケーブルは外径が $\phi 6 \sim 12$ mmのケーブルを推奨します。
- 2) ケーブルは導線取出口サイズ (G 1/2") 適合品のケーブルグランド、電線管などを使用し、ケーブルを通して下さい。
- 3) 使用電圧が90~120Vの場合は0と100の端子に接続し、180~240Vの場合は0と200Vの端子に接続して下さい。
- 4) 出力は、リレー出力で無電圧接点出力です。cの端子を共通とし、cとaの端子は非検出時に開放、検出時に導通となり、cとbの端子は非検出時に導通、検出時に開放となります。
- 5) 結線及び作業が終わった場合は、必ずカバーをして下さい。カバーの締め付けは、確実に行って下さい。



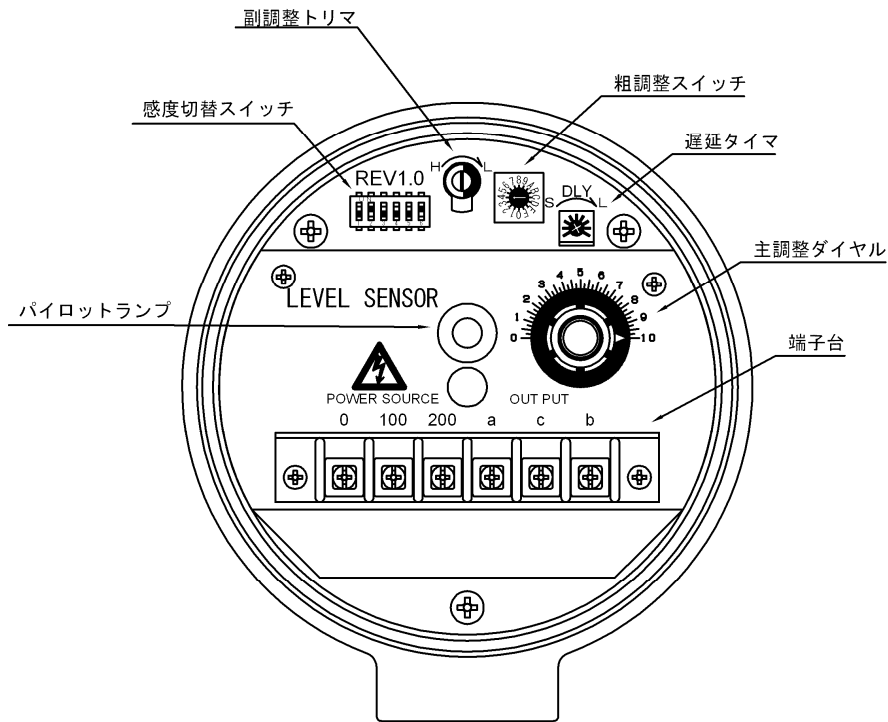
端子配列及び結線図

7. 3 導線取出口

ケーブルは、導線取出口を通してケーブルグランドにて固定する方法と電線管をハウジングに接続する方法などがあります。どちらも、水がケーブルまたは電線管を伝わってきた場合に直接ハウジングに入らないようにケーブル、フレキシブルを一旦、立ち下げた後に立ち上げ接続するなどの処置をして下さい。

また、ケーブルグランドでのケーブルの固定、電線管の接続が不十分な場合、ハウジング内部へのごみやほこりなどの異物の侵入、また水が浸入する可能性があり、誤動作の原因となりますので、導線取出口は下向きになるように取付けて下さい。

8. パネルの説明



パネル図

<各部の説明>

- ・ 主調整ダイヤル
測定物に合わせた感度調整に使用します。調整の有効範囲は目盛り“0～10”の半回転ですが回転はエンドレスに回ります。
- ・ 副調整トリマ（工場出荷時に調整済み。）
主調整ダイヤルの初期設定に使用します。調整の有効範囲はマイナスの溝を水平（茶色面が上、銀色面が下）にしたときから半回転ですが回転はエンドレスに回ります。
- ・ 粗調整スイッチ（工場出荷時に調整済み。）
副調整トリマの調整範囲を超えた場合に使用します。回転方向はどちらにも回りますが初期設定時は時計方向から回すように設定して下さい。
- ・ 感度切替スイッチ（通常は一般感度に合わせて工場出荷時に調整済み。）
測定物に合わせて感度を選択できます。切替えの方法は、「11頁10. 初期設定の方法」を参照下さい。
- ・ パイロットランプ（赤色）
検出した時に点灯します。
- ・ 遅延タイマ
検出から出力するまでのタイマ時間を0～10秒で可変出来ます。調整有効範囲及び回転範囲は“S～L”迄の約120°です。
- ・ 端子台
供給電源、リレー出力用の端子です。

9. 感度調整の方法

ご使用の前に、主調整ダイヤルで測定物の物性に合わせた検出感度の調整を行います。
センサの取付け、結線が終わった後、次の手順で感度調整して下さい。

感度調整は、できるだけ実際の測定状態で行って下さい。

9. 1 最大調整位置の確認

タンク内が空の状態（電極部に測定物がない状態）で確認します。電源を供給し、主調整ダイヤルを目盛り“7.5～9.5”の間でパイロットランプが点灯する位置を探します。この位置が調整範囲の最大値となります。

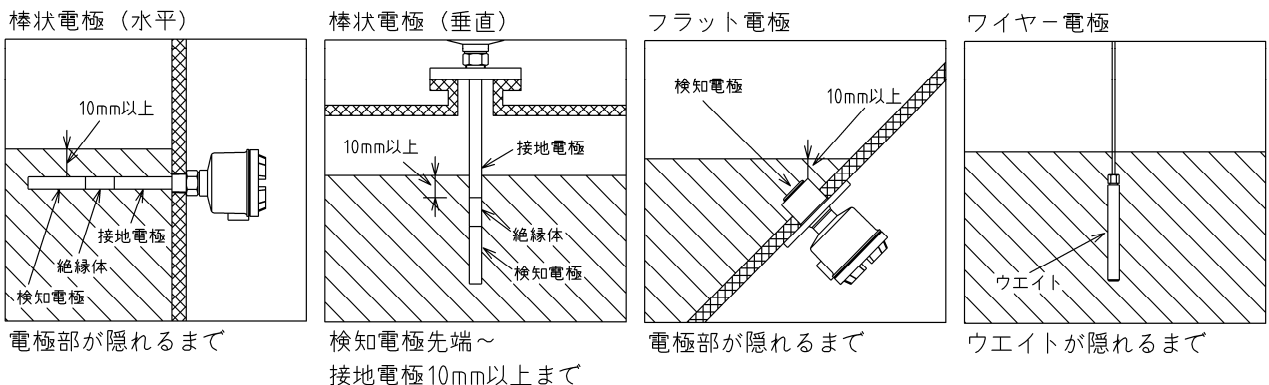
工場出荷時には“8.0”に設定して出荷していますが、取付け状況によって、設定値は前後します。上記範囲外の場合は「11頁10. 初期設定の方法」に従って、再度設定下さい。

9. 2 最小調整位置の確認

タンク内に測定位置まで測定物を投入した状態で確認します。このとき、必ず測定物で電極部を埋没するようにして下さい。パイロットランプが点灯していることを確認し、主調整ダイヤルを下げていき、パイロットランプが消灯する位置を探します。この位置が調整範囲の最小値となります。

もし、主調整ダイヤルの目盛りが“0”でも消灯しない場合は“0”とします。

測定物物性、感度区分により最小位置は変化します。測定物の変更、感度区分の変更があれば都度確認して下さい。

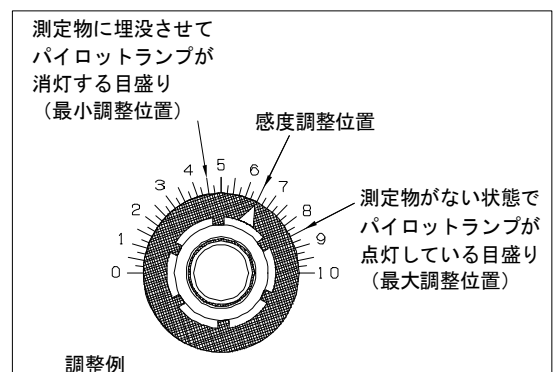


9. 3 調整位置の決定

上記1と2で確認した目盛りの中間点が感度調整位置になります。感度調整位置に主調整ダイヤルを合わせて完了です。調整位置は必要以上に上げたり下げたりしないで下さい。誤動作の原因となります。

上記1と2で確認した目盛り位置の範囲が1目盛り以上であることを確認して下さい。

1目盛り以内の場合は、動作が安定しない場合がありますのでご使用になれません。



10. 初期設定の方法（初期設定が必要な場合、お読み下さい。）

工場出荷時に設定済ですが、次のような場合は初期設定をする必要があります。

- ・ 取付け状況により最大調整位置が大幅にずれていた。
- ・ 別の場所、別の電極形状で使用していたアンプと取替えた。
- ・ 測定物の変更などにより、感度区分の変更が必要となった。
- ・ 測定物に対して感度区分が合っていなかった。
- ・ 電極の寸法を変えた。（ワイヤー長など）
- ・ その他



警告 電源は供給された状態で行いますので、端子への接触には十分注意して下さい。
感電、短絡などの可能性があります。

注意：調整時は、各部品に過剰なストレスをかけないようにご注意ください。

タンク内が空の状態（電極部に測定物がない状態）であるかを確認して下さい。測定物があると調整することが出来ません。

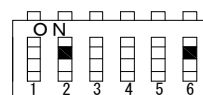
電源は供給して下さい。

調整中は出力の開閉動作が何度か発生しますのでご注意ください。

1) 感度区分の設定を行います。感度区分は一般感度、高感度、低感度、超低感度の4種類です。感度切替スイッチで切替えて下さい。

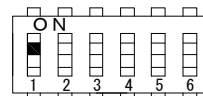
一般感度：“2”と“6”のみONにします。

SW1	SW2	SW3	SW4	SW5	SW6
OFF	ON	OFF	OFF	OFF	ON



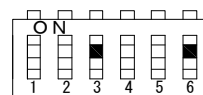
高感度：“1”のみONにします。

SW1	SW2	SW3	SW4	SW5	SW6
ON	OFF	OFF	OFF	OFF	OFF



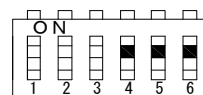
低感度：“3”と“6”のみONにします。

SW1	SW2	SW3	SW4	SW5	SW6
OFF	OFF	ON	OFF	OFF	ON



超低感度：“4”と“5”と“6”のみONにします。

SW1	SW2	SW3	SW4	SW5	SW6
OFF	OFF	OFF	ON	ON	ON



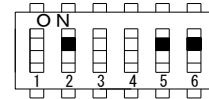
感度切替スイッチ

電極寸法 L-200mm以下の棒状電極について

電極寸法 L-200mm以下の棒状電極を御使用の場合は、感度切替スイッチの5番を ON側に切替えてください。

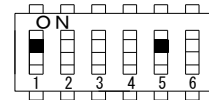
一般感度：“2”と“5”と“6”のみONにします。

SW1	SW2	SW3	SW4	SW5	SW6
OFF	ON	OFF	OFF	ON	ON



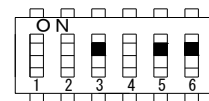
高感度：“1”と“5”とONにします。

SW1	SW2	SW3	SW4	SW5	SW6
ON	OFF	OFF	OFF	ON	OFF



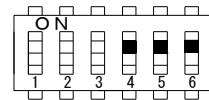
低感度：“3”と“5”と“6”のみONにします。

SW1	SW2	SW3	SW4	SW5	SW6
OFF	OFF	ON	OFF	ON	ON




超低感度：“4”と“5”と“6”のみONにします。

SW1	SW2	SW3	SW4	SW5	SW6
OFF	OFF	OFF	ON	ON	ON

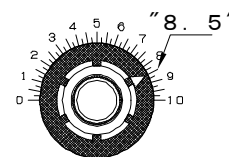


感度切替スイッチ



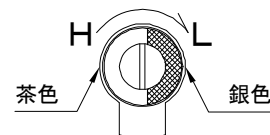
注意：電極寸法 L-200mm以下の棒状電極にて、感度切替スイッチの5番を OFF側にしますと誤動作することがあります。必ず、ON側にしてご使用ください。

2) 主調整ダイヤルを目盛り“8.5”の位置に合わせます。この位置が調整範囲の最大値となります。



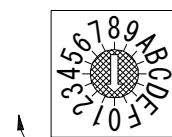
主調整ダイヤル

3) 副調整トリマの茶色面を“H”側に、銀色面（半田面）を“L”側になるようマイナスの溝を垂直に合わせます。



副調整トリマ

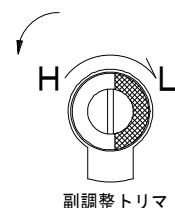
4) 粗調整スイッチを一度“0”に戻します。このとき、パイロットランプが消灯していれば次の手順に移って下さい。パイロットランプが点灯していれば一つずつ数字を大きくしていきます。パイロットランプは、点灯から消灯に変化します。そこで消灯に切替った数字に合わせます。



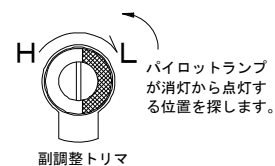
粗調整スイッチ

5) 副調整トリマをゆっくり“H”側に回し、パイロットランプが消灯から点灯に切替る位置に合わせます。

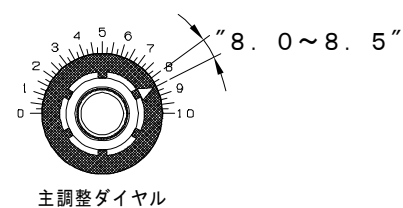
もし、半回転(茶色と銀色とが反転する位置)回してもパイロットランプが点灯しない場合は次の手順へ移って下さい。



6) 副調整トリマを3)の状態に戻します。粗調整スイッチを反時計方向にゆっくり回し目盛りをひとつ下げて下さい。パイロットランプが点灯します。次に副調整トリマをゆっくり“L”側に回し、パイロットランプを消灯させます。そこからゆっくり“H”側に回しパイロットランプが消灯から点灯に切替る位置に合わせます。



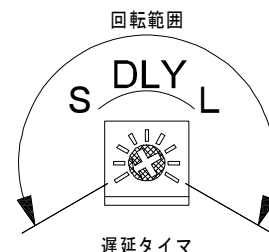
7) 主調整ダイヤルを下げて目盛り“8.0”までに消灯することを確認して下さい。



これで初期設定は完了です。ご使用前に「10頁 9. 感度調整の方法」に従って、感度調整下さい。

1 1. 遅延タイムの設定

本製品は測定物を検出した時から、出力動作するまでの時間を遅らせることができます。遅延タイムのトリマを“L”方向回転にすると遅延時間が大きくなり最大10秒まで調整が出来ます。トリマは、S方向、L方向で止まる位置があります。回し過ぎないで下さい。破損する恐れがあります。



1 2. トラブルシューティング

1 2. 1 調整時のトラブル

- 1) 最大調整位置の確認の際、主調整ダイヤルの目盛り“7.5～9.5”の間でパイロットランプが点灯しない。
 - ・・・電源は供給されているか、電源側結線は正しく行われているかご確認下さい。
- 2) 最大調整位置の確認の際、パイロットランプが点灯しっぱなしで消灯しない。
 - ・・・電極部のすぐ近くにステーなどがいないかご確認下さい。
 - ・・・結露などが発生していないかご確認下さい。
- 3) 最小調整位置の確認の際、最小位置が安定しない。
 - ・・・タンクと電極が正しく接地されているかご確認下さい。
 - ・・・測定物が電極部に正しく埋没されているかご確認下さい。
- 4) 最小調整位置の確認の際、最大値と最小値の幅が1目盛り取れない。
 - ・・・感度区分を上げてご確認下さい。
 - ・・・タンク壁より100mm以上確保できているか、短管ノズルより接地電極が10mm以上突出しているかなど取付け上の注意をご確認下さい。
- 5) 検出はするが出力しない。
 - ・・・出力側結線は正しく行われているかご確認下さい。


1 2. 2 使用中のトラブル

- 1) 測定物が測定位置を超えているが検出しない。
 - ・・・安息角、ブリッジなどが発生していないかご確認下さい。
 - ・・・感度調整を下げすぎた位置で使用していないかご確認下さい。
- 2) 測定物が測定位置を満たしていないのに検出する。
 - ・・・感度調整を上げすぎた位置で使用していないかご確認下さい。
- 3) 測定物が測定位置より減少したが検出が解除されない。
 - ・・・デッドストックなど測定物が残留していないかご確認下さい。
- 4) 検出動作が安定しない。
 - ・・・近くにモータ、ポンプ、インバータなどのノイズ源がないかご確認下さい。

- 5) 検出しっぱなしになった。
- ・・・電極部に測定物の付着が見られないかご確認下さい。
 - ・・・ケース内部、電極内部に結露などが発生していないかご確認下さい。
- 6) 出力しなくなった、或いは出力しっぱなしになった。
- ・・・出力端子間の接触抵抗をご確認下さい。(1Ω以下で正常)

上記の確認をしてもトラブルが改善されないようであれば、弊社営業窓口までご相談下さい。

13. 保守メンテナンス

	<p>警告 保守点検の際には、動作確認以外は必ず供給電源、出力にかかる供給電源を切った状態で行って下さい。感電、漏電、及び短絡、発火の危険性があります。</p>
---	---

点検箇所	点検時期	点検項目	対処	点検方法
電極	1週間毎	測定物の付着はないか	清掃	目視
	1ヶ月毎	部材のずれ、亀裂、変形はないか	修理 部品交換	目視
	6ヶ月毎	アンプを取り外した状態で、 検知電極と接地電極間の抵抗値が 10MΩ以上であるか	修理 部品交換	DC500V 絶縁抵抗計
ケース	1週間毎	カバーは確実に締付けられているか	締付け	目視、触手
	1週間毎	汚れ、水、埃などが侵入していないか	清掃 侵入経路の処理	目視
	1ヶ月毎	腐食・結露・変形はないか	修理 部品交換 使用環境確認	目視
	1ヶ月毎	Oリングに亀裂、劣化はないか	部品交換	目視
アンプ	1ヶ月毎	ネジ止め箇所に緩みはないか	増し締め	ドライバー
	6ヶ月毎	各外部端子とケース間の絶縁抵抗 値が10MΩ以上であるか	アンプ交換	DC500V 絶縁抵抗計
動作	1ヶ月毎	電源を供給し、アンプの基板中心 にあるビスをドライバーなどの金 属製のもので触れパイロットラン プは点灯しているか、出力のスイ ッチングはしているか	アンプ交換	ドライバー等 テスター