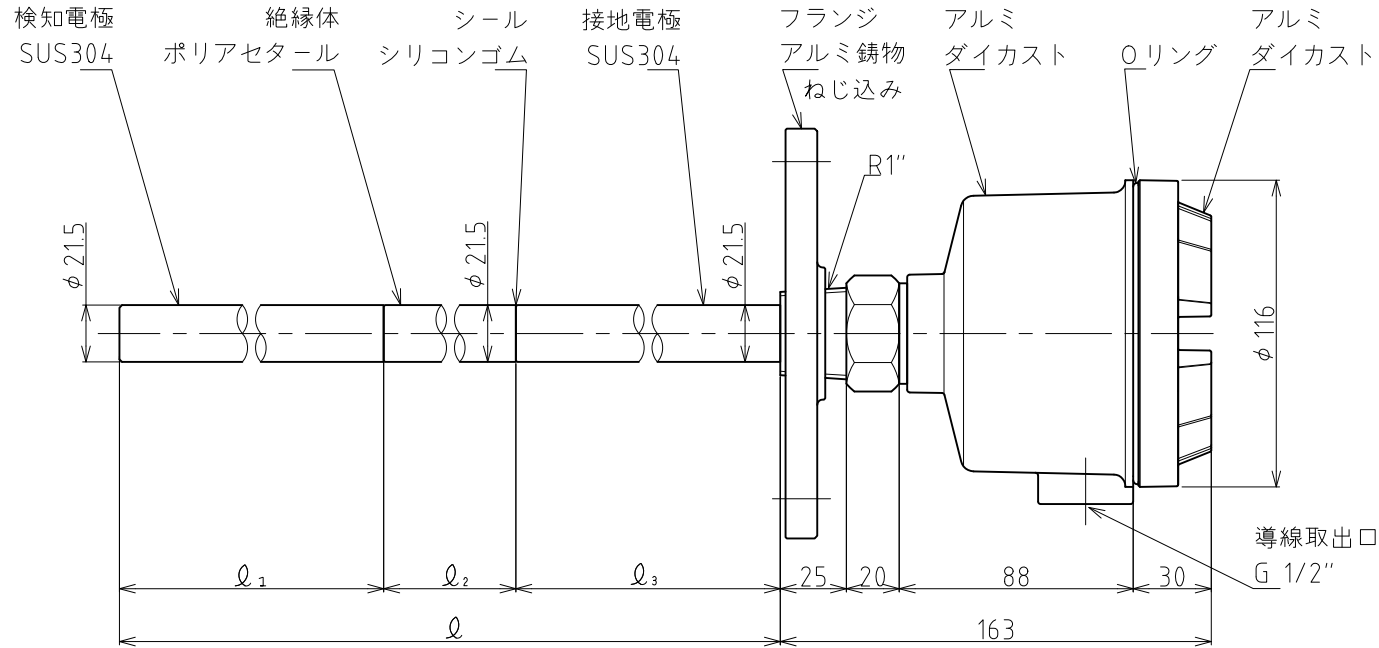
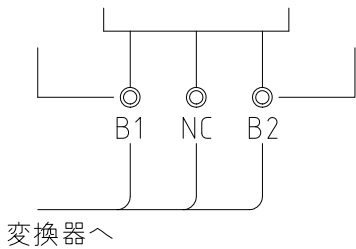


塗装色：10YR7.5/14



ia3nG5  
 労検第T68867号  
 本質安全防爆構造



フランジ	JIS5K 呼び65
材質	アルミ鋳物
フランジ外径	φ 155
取付穴中心径	φ 130
取付穴	4-φ 15
厚み	12

御仕様	型式	l	l <sub>1</sub>	l <sub>2</sub>	l <sub>3</sub>	記事	台数	御仕様	型式	l	l <sub>1</sub>	l <sub>2</sub>	l <sub>3</sub>	記事	台数
	TSE-A4SA-025	250	100	50	100				TSE-A4SA-065	650	150	50	450		
	TSE-A4SA-030	300	100	50	150				TSE-A4SA-070	700	150	50	500		
	TSE-A4SA-035	350	100	50	200				TSE-A4SA-075	750	150	50	550		
	TSE-A4SA-040	400	100	50	250				TSE-A4SA-080	800	150	50	600		
	TSE-A4SA-045	450	100	50	300				TSE-A4SA-085	850	150	50	650		
	TSE-A4SA-050	500	100	50	350				TSE-A4SA-090	900	150	50	700		
	TSE-A4SA-055	550	150	50	350				TSE-A4SA-095	950	150	50	750		
	TSE-A4SA-060	600	150	50	400				TSE-A4SA-100	1000	150	50	800		

○印が今回の貴社の御仕様です。

A3縮小図

台数 台

図番 CHANGE NOTICE	承認 APPROVED	検図 CHECKED	製図 DRAWN	名称 TITLE
			takahashi	TSE-A4SA-□ 静電容量式 レベルセンサ
	第三角法 THIRD ANGLE PROJECTION	尺度 SCALE 1:2	日付 DATE 2016.09.26	図面番号 DRG. No. HE-14005
			東和制電工業株式会社 TOWA SEIDEN INDUSTRIAL CO., LTD.	