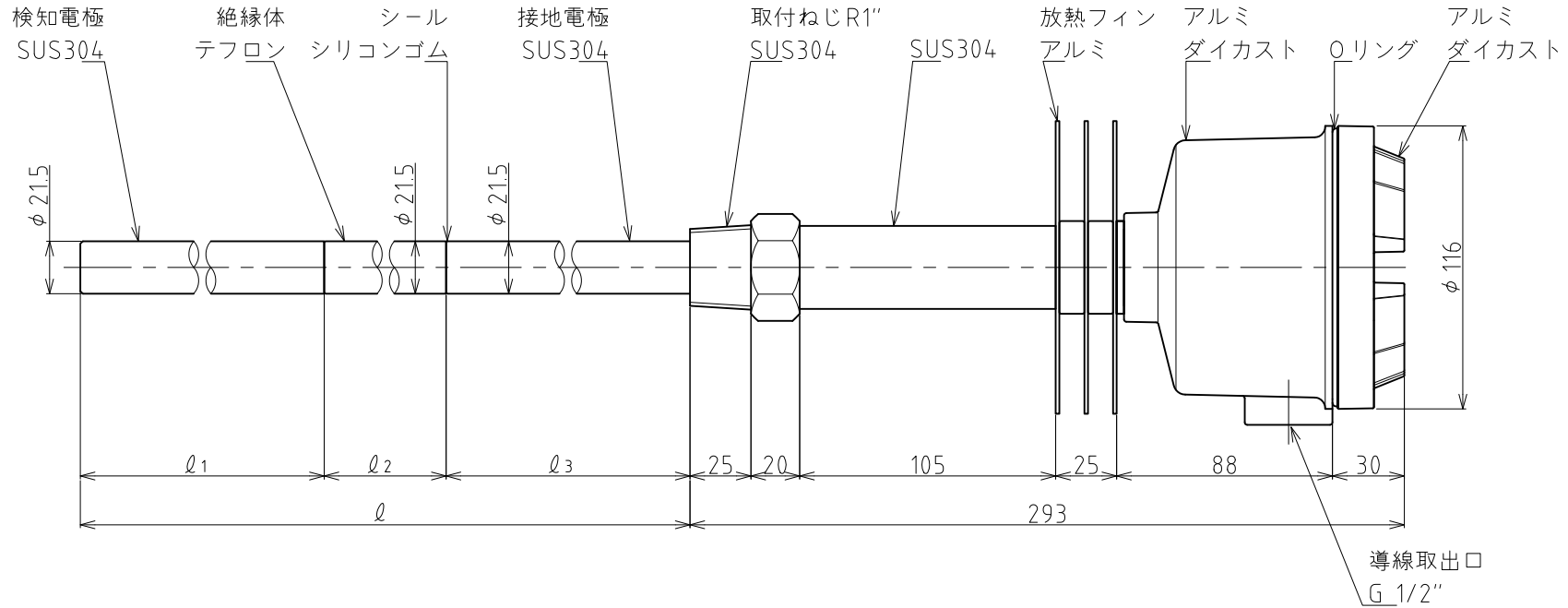
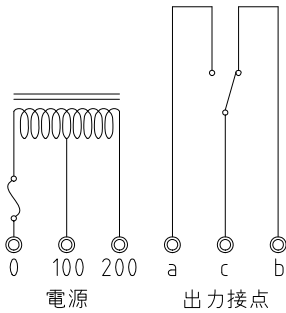


塗装色：10YR7.5/14



接点出力：AC250V 3A (抵抗負荷)



御仕様	型式	ℓ	ℓ ₁	ℓ ₂	ℓ ₃	記事	台数	御仕様	型式	ℓ	ℓ ₁	ℓ ₂	ℓ ₃	記事	台数
	TSA-C1SA-025	250	100	50	100				TSA-C1SA-065	650	150	50	450		
	TSA-C1SA-030	300	100	50	150				TSA-C1SA-070	700	150	50	500		
	TSA-C1SA-035	350	100	50	200				TSA-C1SA-075	750	150	50	550		
	TSA-C1SA-040	400	100	50	250				TSA-C1SA-080	800	150	50	600		
	TSA-C1SA-045	450	100	50	300				TSA-C1SA-085	850	150	50	650		
	TSA-C1SA-050	500	100	50	350				TSA-C1SA-090	900	150	50	700		
	TSA-C1SA-055	550	150	50	350				TSA-C1SA-095	950	150	50	750		
	TSA-C1SA-060	600	150	50	400				TSA-C1SA-100	1000	150	50	800		

○印が今回の貴社の御仕様です。

A3縮小図

台数 台

図番 CHANGE NOTICE 承認 APPROVED okamoto 検図 CHECKED tahara 製図 DRAWN takahashi	タンク内温度：max.200℃		名称 TITLE TSA-C1SA-□	静電容量式 レベルセンサ
	第三角法 THIRD ANGLE PROJECTION	尺度 SCALE 1:2	日付 DATE 2016.8.4	東和制電工業株式会社 TOWA SEIDEN INDUSTRIAL CO., LTD.