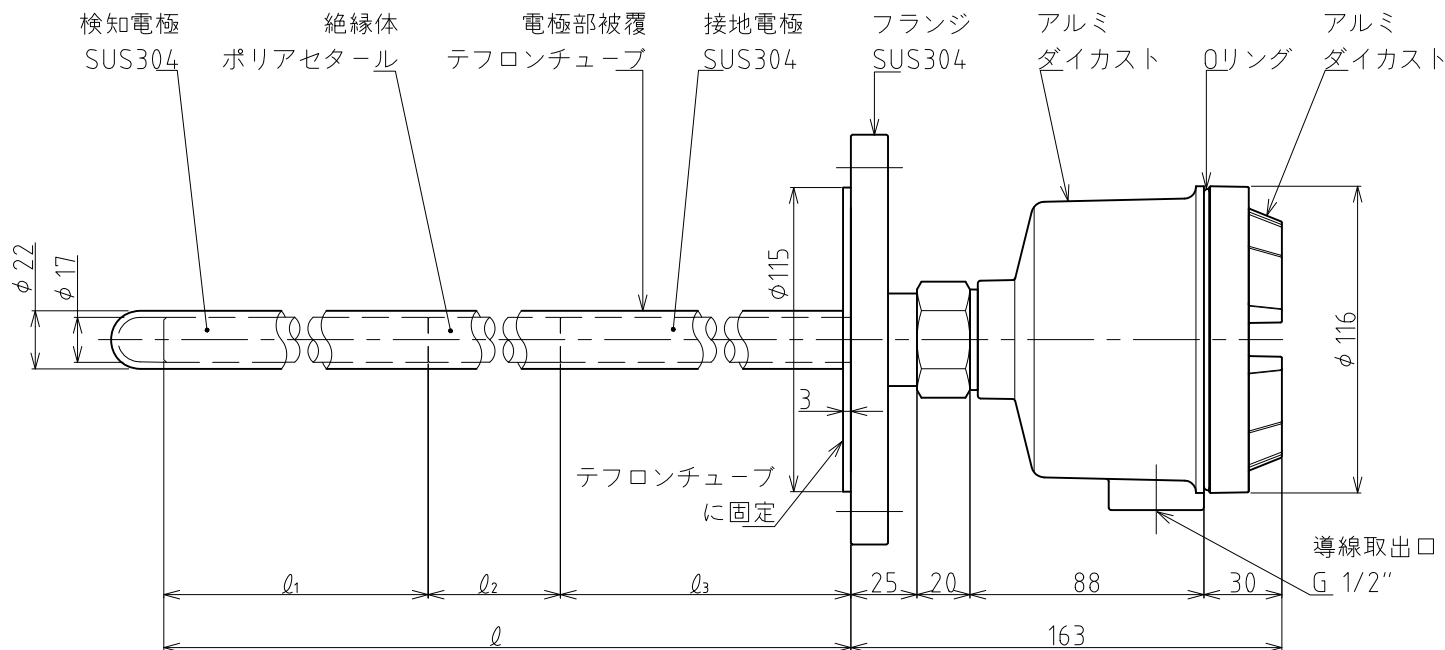
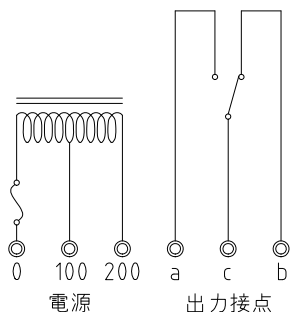


塗装色：10YR7.5/14



接点出力：AC250V 3A（抵抗負荷）



フランジ	JIS5K 呼び65
材質	SUS304
フランジ外径	φ 155
取付穴中心径	φ 130
取付穴	4-φ 15
厚み	14

御仕様	型式	ℓ	ℓ ₁	ℓ ₂	ℓ ₃	記事	台数	御仕様	型式	ℓ	ℓ ₁	ℓ ₂	ℓ ₃	記事	台数
	TSA-A8FA-025	250	100	50	100				TSA-A8FA-065	650	150	50	450		
	TSA-A8FA-030	300	100	50	150				TSA-A8FA-070	700	150	50	500		
	TSA-A8FA-035	350	100	50	200				TSA-A8FA-075	750	150	50	550		
	TSA-A8FA-040	400	100	50	250				TSA-A8FA-080	800	150	50	600		
	TSA-A8FA-045	450	100	50	300				TSA-A8FA-085	850	150	50	650		
	TSA-A8FA-050	500	100	50	350				TSA-A8FA-090	900	150	50	700		
	TSA-A8FA-055	550	150	50	350				TSA-A8FA-095	950	150	50	750		
	TSA-A8FA-060	600	150	50	400				TSA-A8FA-100	1000	150	50	800		

○印が今回の貴社の御仕様です。

注) テフロンチューブは覆のみで固定はしていません。

A3縮小図

台数 台

図番 CHANGE NOTICE	承認 APPROVED okamoto	検図 CHECKED tahara	製図 DRAWN takahashi	名称 TITLE TSA-A8FA-□	静電容量式 レベルセンサ
第三角法 THIRD ANGLE PROJECTION	尺度 SCALE 1:2	日付 DATE 2016.8.4	東和制電工業株式会社 TOWA SEIDEN INDUSTRIAL CO., LTD.	図面番号 DRG. No. HE-11007	