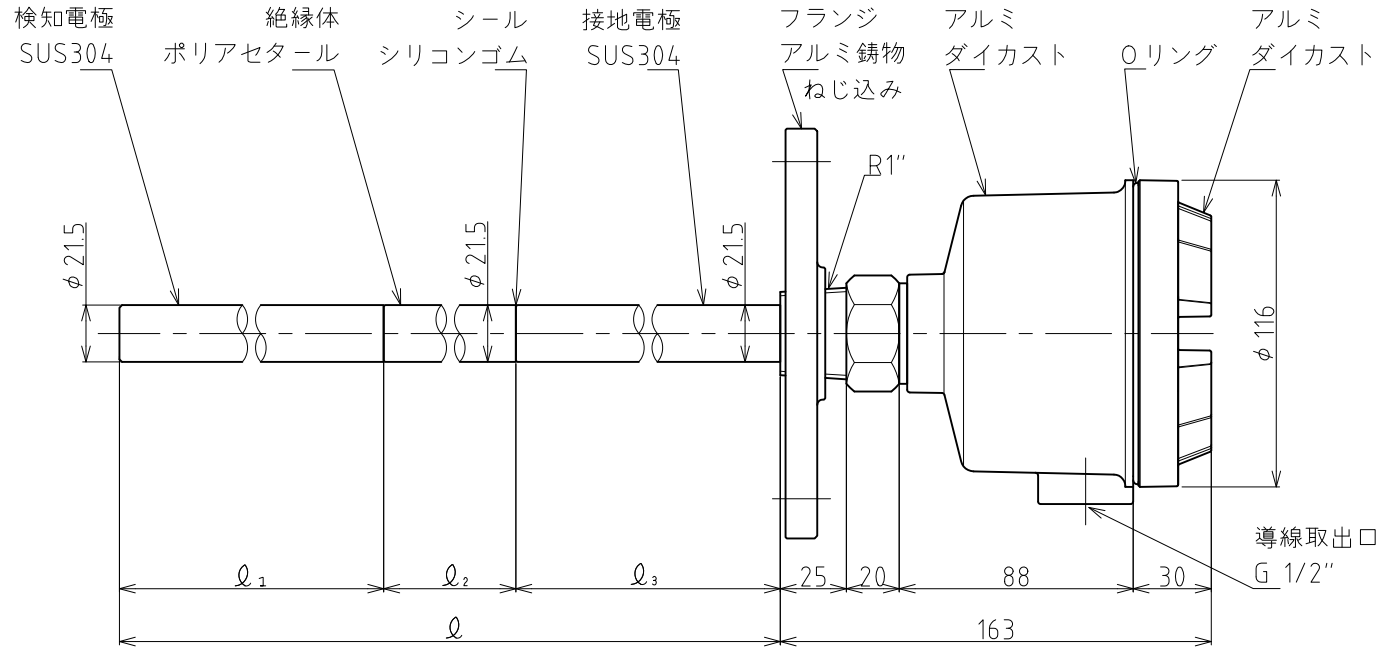
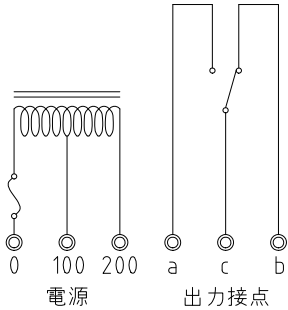


塗装色：10YR7.5/14



接点出力：AC250V 3A（抵抗負荷）



| | |
|--------|------------|
| フランジ | JIS5K 呼び65 |
| 材質 | アルミ鋳物 |
| フランジ外径 | φ 155 |
| 取付穴中心径 | φ 130 |
| 取付穴 | 4-φ 15 |
| 厚み | 12 |

| 御仕様 | 型式 | ℓ | ℓ ₁ | ℓ ₂ | ℓ ₃ | 記事 | 台数 | 御仕様 | 型式 | ℓ | ℓ ₁ | ℓ ₂ | ℓ ₃ | 記事 | 台数 |
|-----|--------------|-----|----------------|----------------|----------------|----|----|-----|--------------|------|----------------|----------------|----------------|----|----|
| | TSA-A4SA-025 | 250 | 100 | 50 | 100 | | | | TSA-A4SA-065 | 650 | 150 | 50 | 450 | | |
| | TSA-A4SA-030 | 300 | 100 | 50 | 150 | | | | TSA-A4SA-070 | 700 | 150 | 50 | 500 | | |
| | TSA-A4SA-035 | 350 | 100 | 50 | 200 | | | | TSA-A4SA-075 | 750 | 150 | 50 | 550 | | |
| | TSA-A4SA-040 | 400 | 100 | 50 | 250 | | | | TSA-A4SA-080 | 800 | 150 | 50 | 600 | | |
| | TSA-A4SA-045 | 450 | 100 | 50 | 300 | | | | TSA-A4SA-085 | 850 | 150 | 50 | 650 | | |
| | TSA-A4SA-050 | 500 | 100 | 50 | 350 | | | | TSA-A4SA-090 | 900 | 150 | 50 | 700 | | |
| | TSA-A4SA-055 | 550 | 150 | 50 | 350 | | | | TSA-A4SA-095 | 950 | 150 | 50 | 750 | | |
| | TSA-A4SA-060 | 600 | 150 | 50 | 400 | | | | TSA-A4SA-100 | 1000 | 150 | 50 | 800 | | |

○印が今回の貴社の御仕様です。

A3縮小図

台数 台

| | | | | | |
|---|-----------------------------------|----------------------|-----------------------|---------------------------|-----------------|
| 図曆 CHANGE NOTICE | 承認 APPROVED okamoto | 検図 CHECKED tahara | 製図 DRAWN takahashi | 名称 TITLE TSA-A4SA-□ | 静電容量式 レベルセンサ |
| | 第三角法 THIRD ANGLE PROJECTION | 尺度 SCALE 1:2 | 日付 DATE 2016.8.4 | 図面番号 DRG. No. HE-11005 | |
| 東和制電工業株式会社 TOWA SEIDEN INDUSTRIAL CO., LTD. | | | | | |