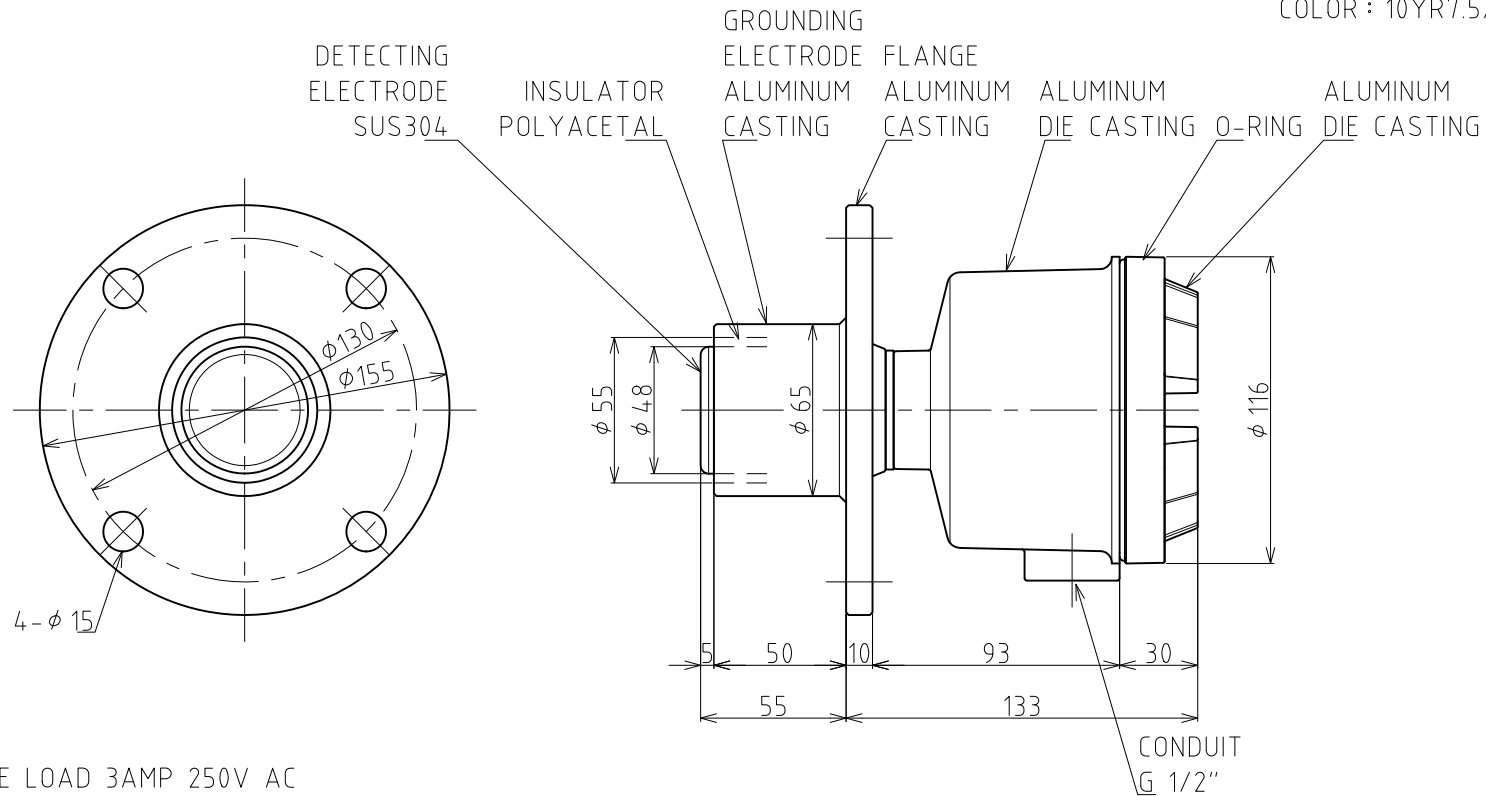
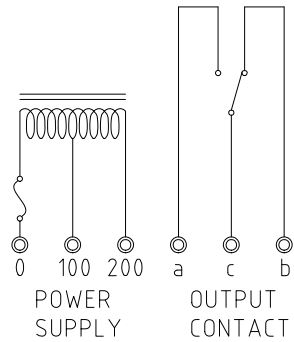


COLOR : 10YR7.5/14



RESISTANCE LOAD 3AMP 250V AC



a reduced drawing (A3size~)

Q'ty:

図章 CHANGE NOTICE 承認 APPROVED 検図 CHECKED 製図 DRAWN takahashi 日付 DATE Aug,4,2016 東和制電工業株式会社 TOWA SEIDEN INDUSTRIAL CO., LTD.	名称 TITLE TSA-A4XA CAPACITANCE TYPE LEVEL SENSOR 図面番号 DRG. No. HE-11024
第三角法 THIRD ANGLE PROJECTION 尺度 SCALE 1:2	承認 APPROVED 検図 CHECKED 製図 DRAWN takahashi 日付 DATE Aug,4,2016 東和制電工業株式会社 TOWA SEIDEN INDUSTRIAL CO., LTD.