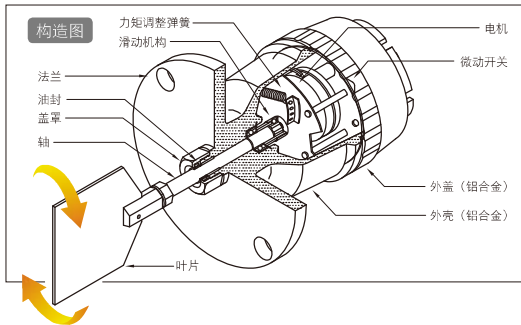


阻旋式料位开关 (PRL型)

工作原理



测量物阻碍叶片的旋转时，电机将自转，使内部的微动开关动作，输出检测信号。同时，将切断电机电源，停止供电。（检测状态）一旦不存在测量物，叶片的阻碍被解除后，将通过内部弹簧拉力进行复位，在切换检测信号的同时，开始对电机供电，叶片重新开始旋转。（非检测状态）

规格

基本型

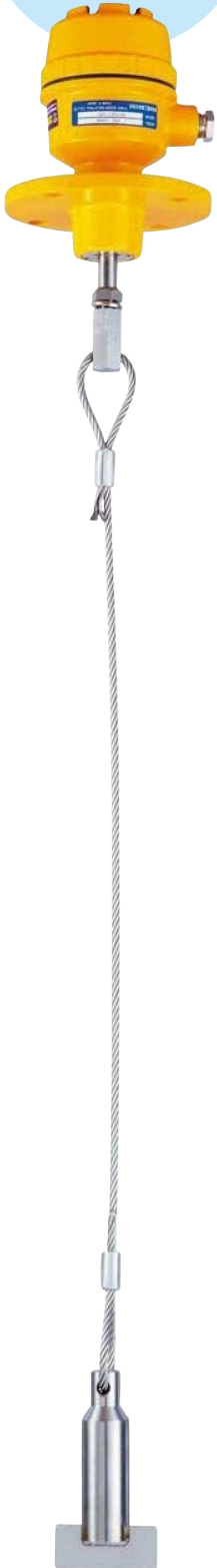
型式	PRL-100型	
电源电压 ※客户指定	AC100/110V 50/60Hz DPL型/DC24V±10% AC200/220V 50/60Hz 也可提供其他电压规格。	
消耗功率	2.5W	
安装	法兰式JIS 5K65A (铝) ※1	
接点输出	1C接点 PRL型-AC250V 5A (抵抗负荷) DPL型-AC250V 0.1A (抵抗负荷) PRL-Z型-AC250V 0.1A (抵抗负荷)	
检测力矩	约10.0N·cm	
滑动力矩	约30.0N·cm	
转速	PRL-1R.P.M DPL-2R.P.M	
材质	本体外壳和法兰 铝铸件 轴和叶片 SUS304 密封 丁腈橡胶	
工作温度	罐内最高70°C 罐外最高55°C	
工作压力	罐内0~196kPa	
涂料色	Munsell 10YR7.5/14	
防护等级	IP65	

※1 也可制作其他法兰尺寸和材质。

※检测对象为微粉时，为减少微粉所导致的堵塞，也可制作小口径规格的密封盖。

产品详情

PRL-500W型
中限、下限型



PRL-100EB/ED型
轴伸缩型



PRL-100型
基本型



PRL-170型
基本型



PRL-200型
耐热型



PRL-100F型
2片法兰型



PRL-101型
保护管型



PRL-500N型
耐负荷型



PRL-500型
耐负荷型



防爆型阻旋式料位开关 (PRL型)

注意

- 导线取出口标准配备钢缆管电缆密封套。请指定下述任一规格。
适用电缆范围： $\phi 10 \sim \phi 12$ 、电缆密封套型号：SXC-16B-1
适用电缆范围： $\phi 8 \sim \phi 10$ 、电缆密封套型号：SXC-16B-2
- 请遵循防爆规定内容正确配线。

规格

基本型	
型式	PRL-S7型 
电源电压	AC100V 50/60Hz AC200V 50/60Hz AC110V 50/60Hz AC220V 50/60Hz
消耗功率	2.5W
安装	法兰式JIS 5K65A (铝) ※1
接点输出	1C接点 AC250V 5A (抵抗负荷)
检测力矩	约10.0N·cm
滑动力矩	约30.0N·cm
转速	1R.P.M
材质	本体外壳和法兰 铝铸件 轴和叶片 SUS304 密封 丁腈橡胶
工作温度	请在-10~+40°C的环境下使用。
工作压力	罐内0~196kPa
涂料色	Munsell 10YR7.5/14
防护等级	d2G4

※1 也可制作其他法兰尺寸和材质。

产品详情

PRL-F7EB/ED型
轴伸缩型



PRL-S7型
基本型

PRL-F7型
片法兰型



PRL-G7-25型
保护管型



PRL-G7-40型
耐负荷型

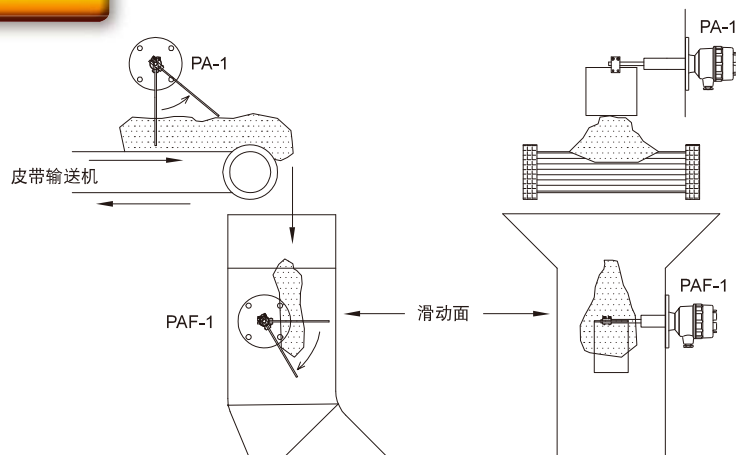


通过报警料位开关 (PA/PAF型)

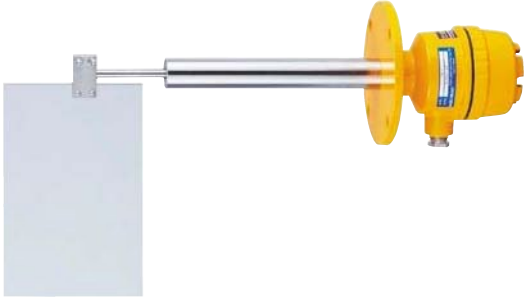

产品说明

- 对皮带输送机上无流动粉体进行检测（监视）的开关。
- 不采用电机，简易且运行稳定。
- 可根据指定尺寸，制作叶片尺寸和L尺寸。

安装示例



规格

基本型	输送带用	滑动面用
型式	 PA-1型	 PAF-1型
安装	法兰式JIS 5K65A	
接点输出	1C接点AC250V 10A（抵抗负荷）	
操作角度	约20°	
材质	本体外壳和法兰 铝铸件 轴和叶片 SUS304 密封 丁腈橡胶	
涂料色	Munsell 10YR7.5/14	
防护等级	IP65	

※从叶片方向观察，请指定顺时针或逆时针的动作方向。