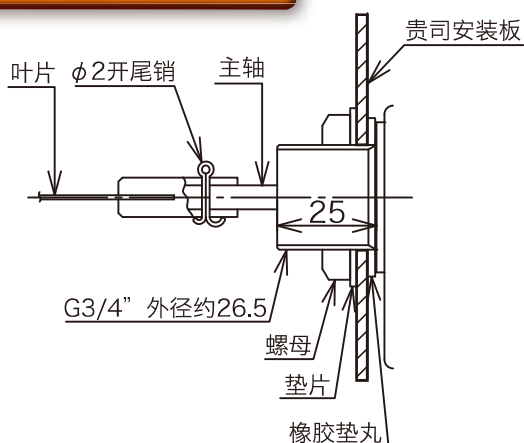


小型阻旋式料位开关 (HL-400型)

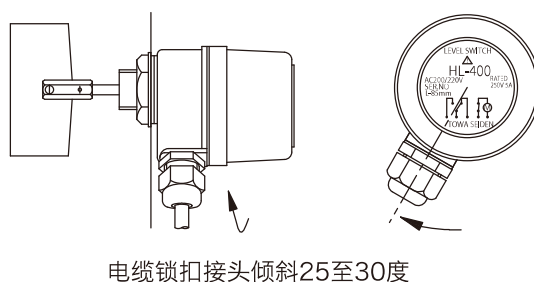
规格

基本型	
型式	HL-400型 
电源电压	AC100/110V 50/60Hz AC200/220V 50/60Hz 也可提供其他电压规格。
消耗功率	1.5W
安装	牙口G3/4"
接点输出	1C接点 AC250V 5A (抵抗负荷)
检测力矩	约4.9N·cm
滑动力矩	11.76~14.70N·cm
转速	1R.P.M
材质	本体外壳和法兰 锌铸件 轴和叶片 SUS304 密封 丁腈橡胶和硅橡胶 (耐热型)
工作温度	罐内最高60°C 罐外最高55°C
工作压力	罐内0~30kPa
涂料色	Munsell 10YR7.5/14
防护等级	附带VCT0.75mm ² 芯500mm (也可制作导线延长型)

安装方法



注意事项

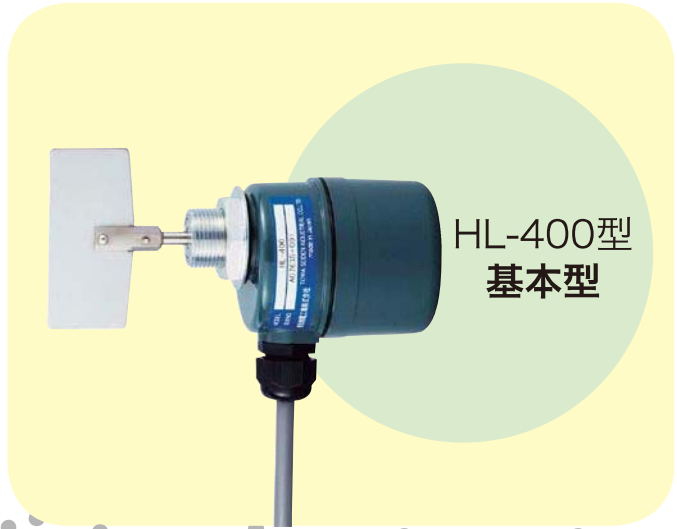


产品详情

HL-400HS型
耐热接粉部SUS型



HL-400型
基本型



HL-400H型
耐热型



HL-400GS型
接粉部SUS保护管型



HL-400G型
保护管型



HL-400N型
轴和主机分离型



HL-400S型
接粉部SUS型

