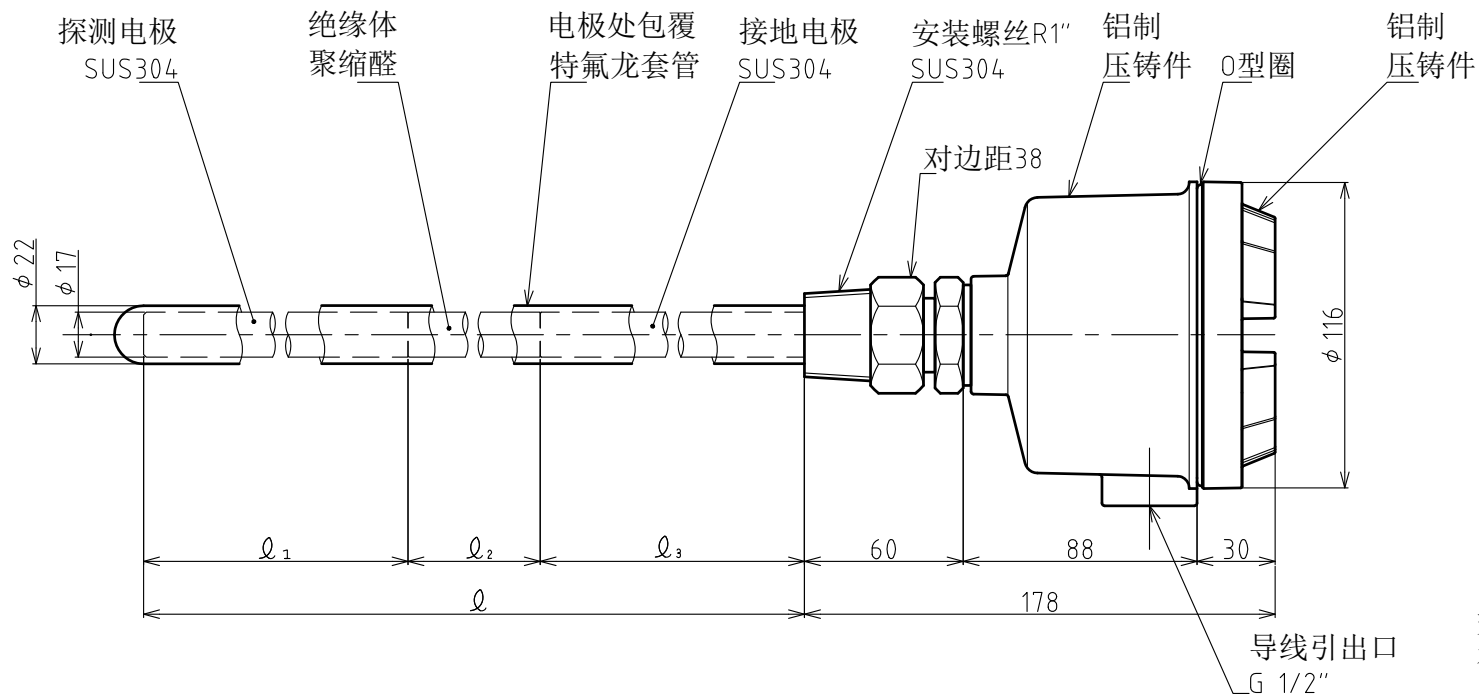
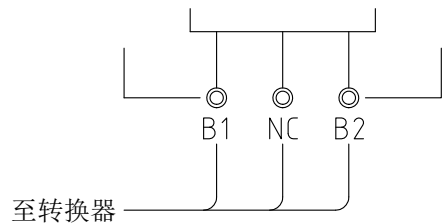


涂装色：10YR7.5/14



ia3nG5
劳检第T68867号
本质安全防爆构造



| 型式 | l | l_1 | l_2 | l_3 | 备注 | 台数 | 型式 | l | l_1 | l_2 | l_3 | 备注 | 台数 |
|--------------|-----|-------|-------|-------|----|----|--------------|------|-------|-------|-------|----|----|
| TSE-A1FA-025 | 250 | 100 | 50 | 100 | | | TSE-A1FA-065 | 650 | 150 | 50 | 450 | | |
| TSE-A1FA-030 | 300 | 100 | 50 | 150 | | | TSE-A1FA-070 | 700 | 150 | 50 | 500 | | |
| TSE-A1FA-035 | 350 | 100 | 50 | 200 | | | TSE-A1FA-075 | 750 | 150 | 50 | 550 | | |
| TSE-A1FA-040 | 400 | 100 | 50 | 250 | | | TSE-A1FA-080 | 800 | 150 | 50 | 600 | | |
| TSE-A1FA-045 | 450 | 100 | 50 | 300 | | | TSE-A1FA-085 | 850 | 150 | 50 | 650 | | |
| TSE-A1FA-050 | 500 | 100 | 50 | 350 | | | TSE-A1FA-090 | 900 | 150 | 50 | 700 | | |
| TSE-A1FA-055 | 550 | 150 | 50 | 350 | | | TSE-A1FA-095 | 950 | 150 | 50 | 750 | | |
| TSE-A1FA-060 | 600 | 150 | 50 | 400 | | | TSE-A1FA-100 | 1000 | 150 | 50 | 800 | | |

○符号表示贵司此次订单的规格。

A3缩小图

台数 台

| | | | | | |
|--|------------------------------------|-----------------|-----------------------|------------------------|---------------|
| 图例 CHANGE NOTICE | 批准 APPROVED | 确认 CHECKED | 制图 DRAWN takahashi | 名称 TITLE TSE-A1FA-□ | 静电容量式 料位开关 |
| | 第三象限法 THIRD ANGLE PROJECTION | 比例 SCALE 1:2 | 日期 DATE 2016.09.26 | 图纸编号 DRG. No. | HE-14002 |
| 东和制电工业株式会社 TOWA SEIDEN INDUSTRIAL CO., LTD. | | | | | |