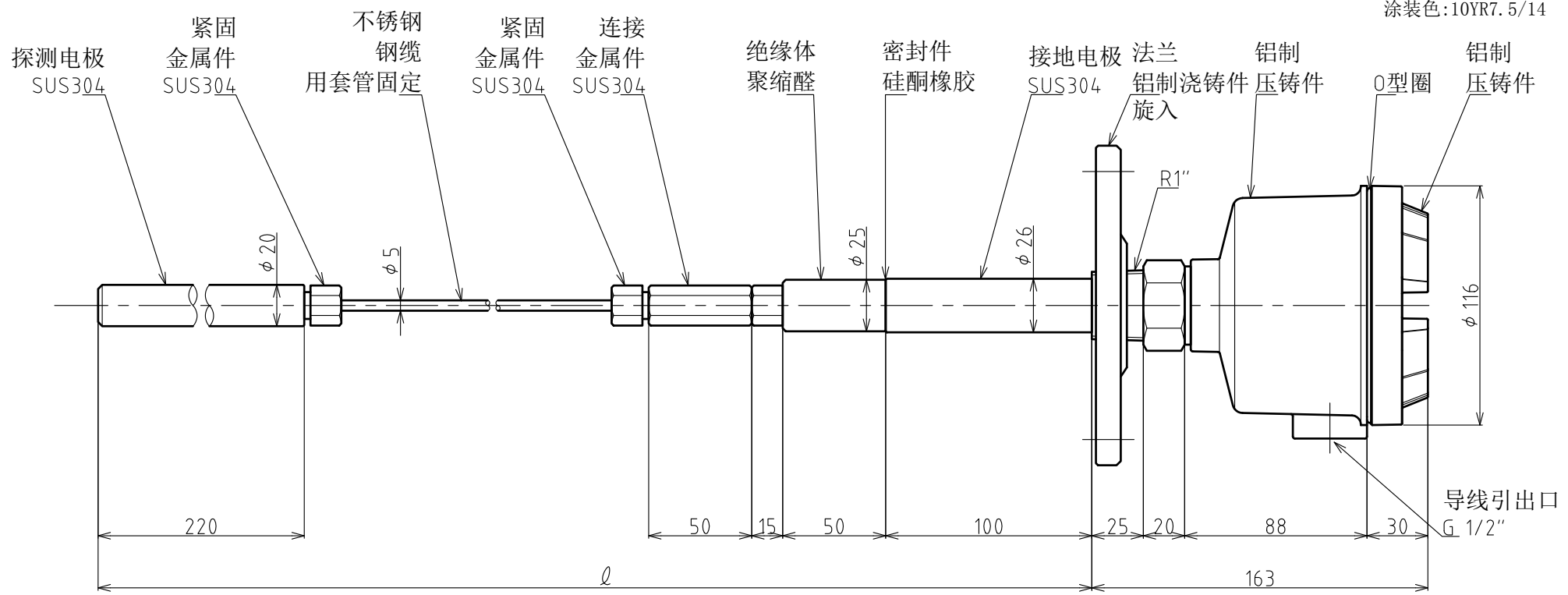
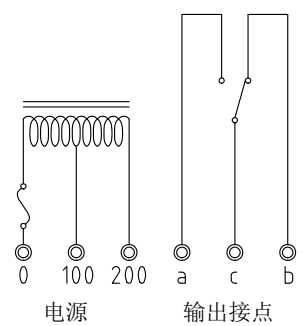


涂装色:10YR7.5/14



接点输出:AC250V 3A (负载电阻)



法 兰	JIS5K 公称直径65
材 质	铝制浇铸件
法 兰 外 径	φ 155
安 装 孔 中 心 径	φ 130
安 装 孔	4-φ 15
厚 度	12

规格	型式	l	备注	台数
	TSA-A4WA-100	1000		
	TSA-A4WA-200	2000		
	TSA-A4WA-300	3000		
	TSA-A4WA-400	4000		
	TSA-A4WA-500	5000		
	TSA-A4WA-600	6000		
	TSA-A4WA-700	7000		
	TSA-A4WA-800	8000		
	TSA-A4WA-900	9000		
	TSA-A4WA-A10	10000		

A3缩小图

○符号表示贵公司此次订单的规格。

台数 台

图例 CHANGE NOTICE	批准 APPROVED	确认 CHECKED	制图 DRAWN takahashi	名称 TITLE TSA-A4WA-□ 静电容量式料位开关
	第三象限法 THIRD ANGLE PROJECTION	比例 SCALE 1:2	日期 DATE 2016.8.4	图纸编号 ORG. No. HE-11011
东和制电工业株式会社 TOWA SEIDEN INDUSTRIAL CO., LTD.				