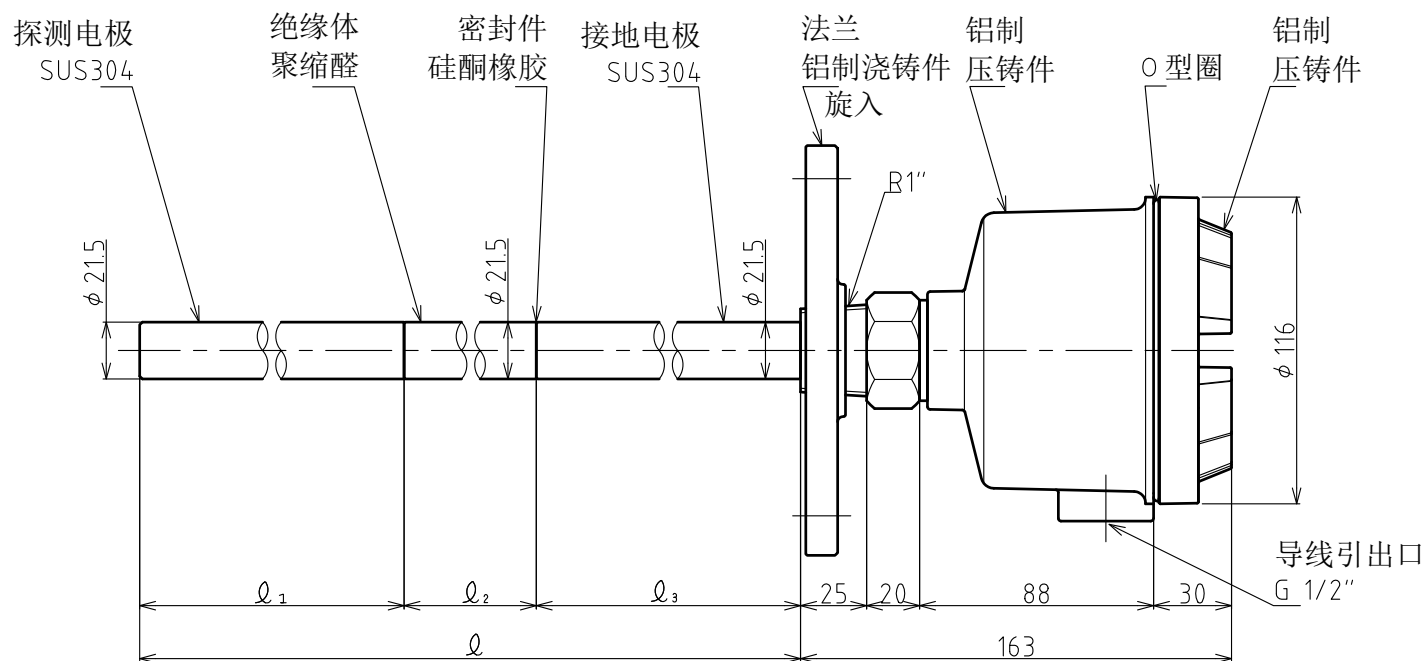
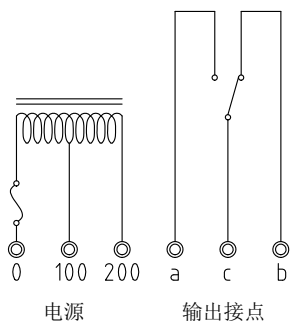


涂装色:10YR7.5/14



接点输出:AC250V 3A (负载电阻)



法 兰	JIS5K 公称直径65
材 质	铝制浇铸件
法 兰 外 径	φ 155
安 装 孔 中 心 径	φ 130
安 装 孔	4-φ 15
厚 度	12

规格	型式	ℓ	ℓ ₁	ℓ ₂	ℓ ₃	备注	台数	规格	型式	ℓ	ℓ ₁	ℓ ₂	ℓ ₃	备注	台数
	TSA-A4SA-025	250	100	50	100				TSA-A4SA-065	650	150	50	450		
	TSA-A4SA-030	300	100	50	150				TSA-A4SA-070	700	150	50	500		
	TSA-A4SA-035	350	100	50	200				TSA-A4SA-075	750	150	50	550		
	TSA-A4SA-040	400	100	50	250				TSA-A4SA-080	800	150	50	600		
	TSA-A4SA-045	450	100	50	300				TSA-A4SA-085	850	150	50	650		
	TSA-A4SA-050	500	100	50	350				TSA-A4SA-090	900	150	50	700		
	TSA-A4SA-055	550	150	50	350				TSA-A4SA-095	950	150	50	750		
	TSA-A4SA-060	600	150	50	400				TSA-A4SA-100	1000	150	50	800		

○符号表示贵司此次订单的规格。

A3缩小图

台数 台

图例 CHANGE NOTICE	批准 APPROVED	确认 CHECKED	制图 DRAWN takahashi	名称 TITLE TSA-A4SA-□	静电容量式 料位开关
	第三象限法 THIRD ANGLE PROJECTION	比例 SCALE 1:2	日期 DATE 2016.8.4	图纸编号 DRG. No.	HE-11005
东和制电工业株式会社 TOWA SEIDEN INDUSTRIAL CO., LTD.					